

Ruby 080

Disponível em AISI 316 Aço inoxidável (Eletropolido)



As **Bombas pneumáticas de diafragma Ruby** são fabricadas em conformidade com os requisitos da FDA. Todos os materiais em contacto com o líquido estão em conformidade com os requisitos da FDA. Toda a gama é fabricada em AISI 316 eletropolido, em conformidade com a Disposição Internacional ASTM A380 e os diafragmas de PTFE e EPDM são de uma nova tecnologia com pistão integrado (Composto).



Vantagens

- Desempenho ideal
- Consumo de ar económico, concepção ecológica
- Alta eficiência para a pressão / capacidade
- Funcionamento sem óleo
- Sem congelamento
- Nova concepção de válvula de ar, passagem de ar completamente controlada
- Desmontagem e remontagem fáceis
- Diafragmas de nova geração com pistão interior-exterior incorporado
- Reversão fácil do distribuidor
- Diafragmas de EPDM de nova geração com pistão interior-exterior incorporado e certificação da FDA
- Diafragmas de PTFE de nova geração de tipo incorporado para uma vida útil de longa duração (composto) com certificação da FDA
- Diafragmas de PTFE-A de Capacidade total e Qualidade avançada para aplicações altamente com certificação da FDA
- Sucção automática

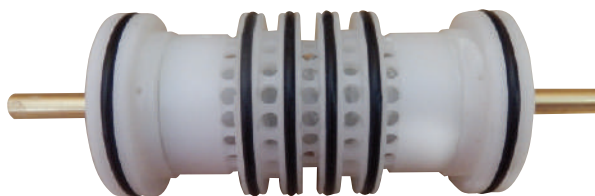
Códigos de composição da Ruby

Modelo	Corpo da Bomba	Bloco Central	Diafragmas	Sedes das Válvulas	Bolas	Anel de vedação	Outras Opções
Ruby 080	SL: AISI 316 Eletropolido	W: PP: FDA AN: Alumínio niquelado	E: EPDM Condutor T: TFM+EPDM Condutor (composto) Z: TFM-A+EPDM Condutor (composto)	S: AISI 316	T: PTFE S: AISI 316	T: PTFE	C: Tri Clamp

Válvula de ar sem óleo inovadora

O coração da bomba Ruby é a nossa válvula de ar inovadora com uma concepção nova. Respeitando as exigências da Nova era, para criar e oferecer um produto de Alta Qualidade, com grande interesse para o ambiente e a sua proteção, a Válvula de ar das Bombas de Diafragma Ruby foi criada para fornecer o seguinte:

- ✓ Funcionamento sem óleo
- ✓ Pouca necessidade de manutenção
- ✓ Não é afetada por pequenas contaminações de ar comprimido
- ✓ Poupança de energia significativa
- ✓ Funcionamento sem congelar
- ✓ Funcionamento num ambiente externo
- ✓ Sem ponto morto
- ✓ Longa vida útil
- ✓ Fiabilidade



Diafragmas unificados avançados, apresentando:

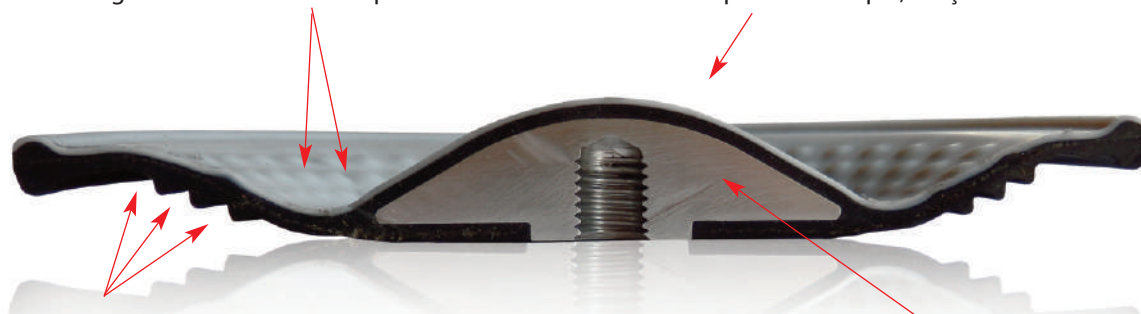
- ✓ Instalação e manutenção fáceis
- ✓ Excelente vida útil
- ✓ Vida útil cinco vezes mais longa em comparação com diafragmas clássicos
- ✓ Redução do custo do inventário
- ✓ Desempenho melhorado
- ✓ Maior deslocamento em cada ciclo
- ✓ Não tem buraco central, eliminando a possibilidade de fugas.
- ✓ O eixo principal não precisa de estar asegurado
- ✓ Pode ser enroscado e desenroscado sem necessidade de ferramentas



O Diafragma Unificado Avançado oferece:

As saliências diminuem o alongamento do PTFE durante a regressão e evitam a sua quebra

Forma cónica inovadora, ideal para um desempenho e vida superiores, baixos requerimentos de pressão para o arranque, sucção ideal.



Lado de apoio para o diafragma inovador, oferece flexibilidade, longa vida e protege contra a cavitação

Placa interna especial para dar apoio ao seu diafragma em todos os movimentos

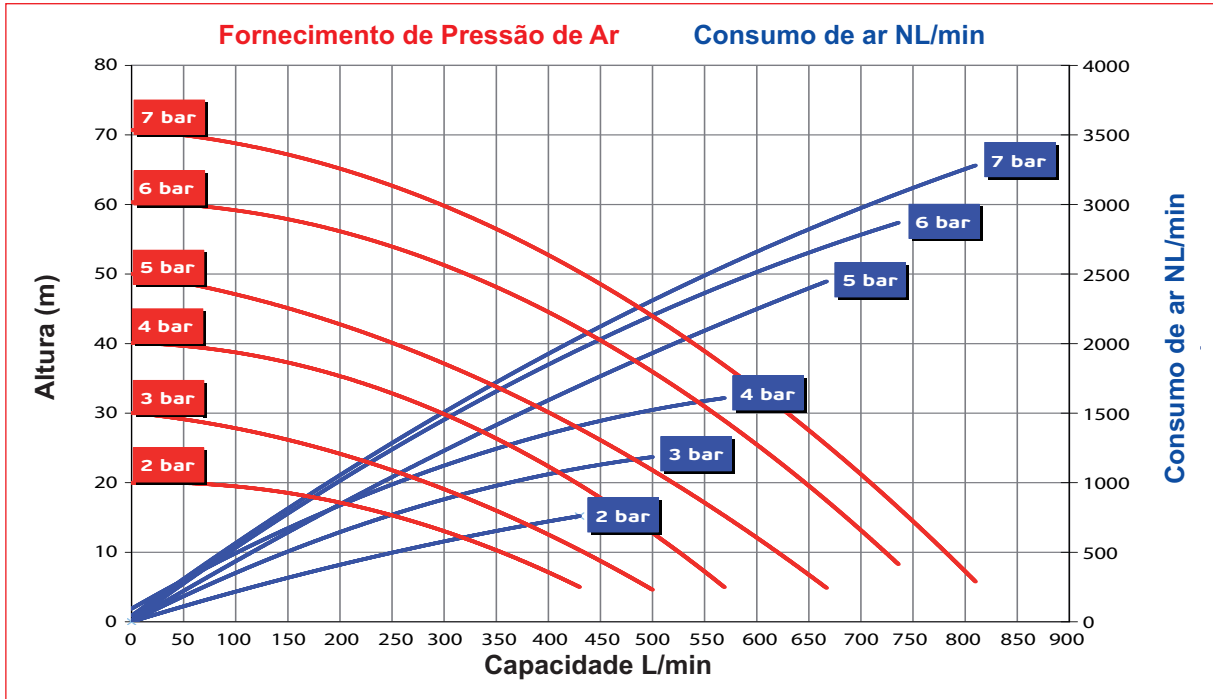
Informação Técnica

Certificados disponíveis ATEX	II 2 GD c IIB T4
Materiais de Construção	Aço Inoxidável AISI316 (Eletropolido)
Diafragmas	N: NBR Condutor E: EPDM Condutor F: VITON Condutor T: PTFE+EPDM Condutor (composto) Z: PTFE A +EPDM Condutor (composto)
Entrada / saída de fluido	DN 80 tri-clamp
Entrada de ar	3/4 "
Altura de sucção a seco	5 m
Capacidade Máxima :	820 L/min
Altura Máxima	70 m
Pressão de funcionamento	2 Bar - 7 Bar
Sólidos máximos	8 mm

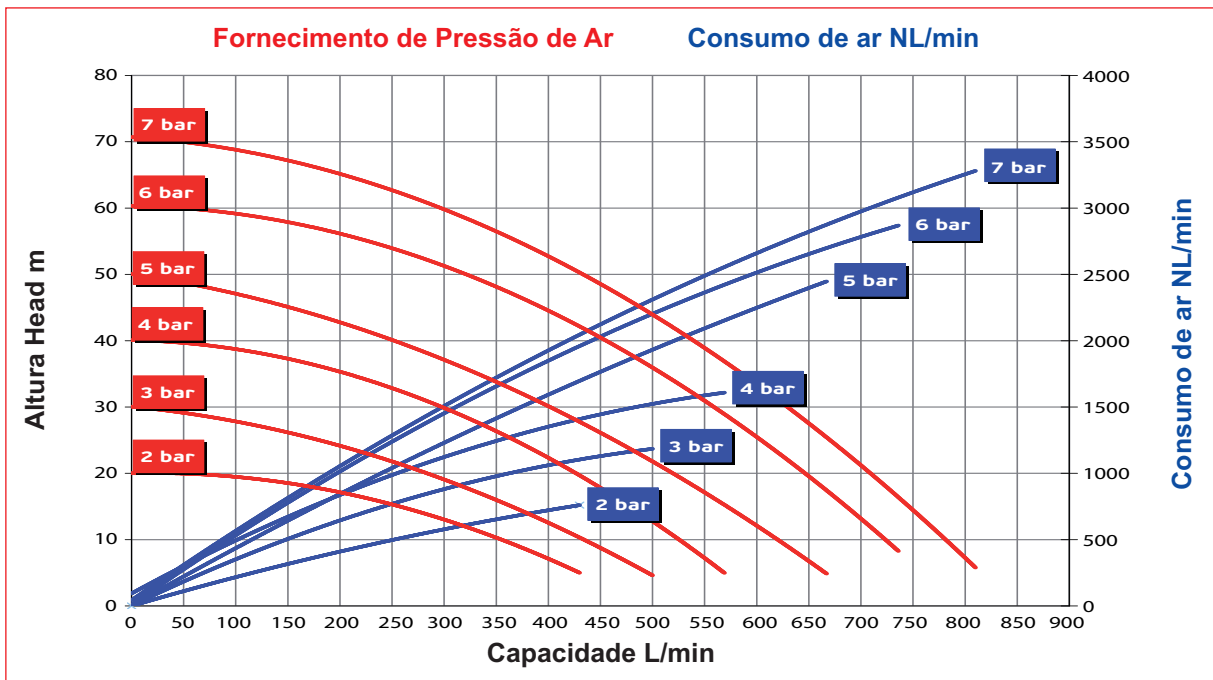
* As curvas e os valores de desempenho referem-se a bombas com sucção submersa e uma saída de distribuição livre com água a 20°C e variam consoante o material de construção.

Desempenhos

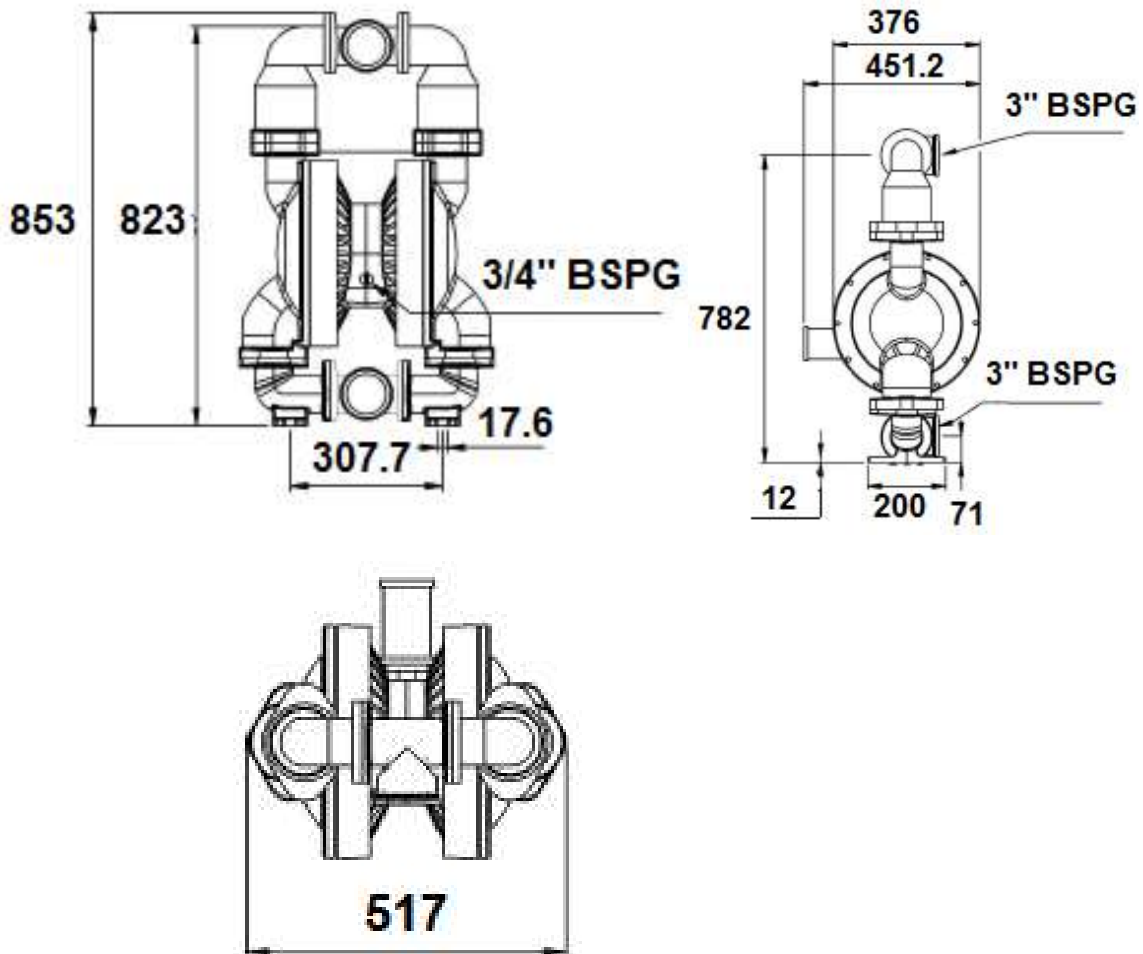
RUBY 080 PTFE MONTADO

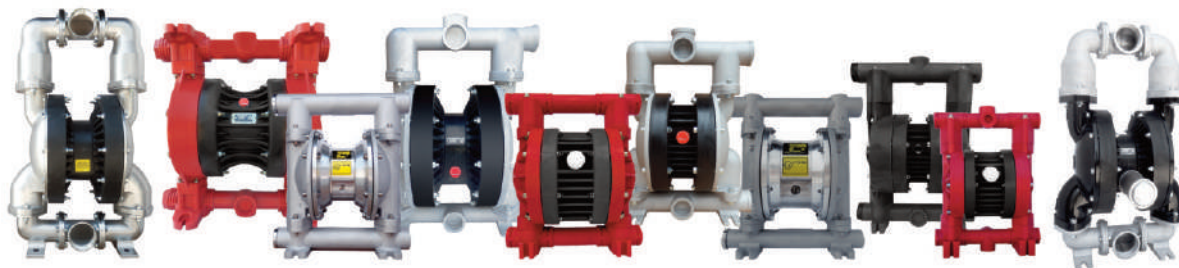


RUBY 080 EPDM – VITON MONTADO



Dimensões





ALPHADYNAMIC PUMPS Co

Escritório de vendas na Inglaterra

Rockleigh House, 37 Burton Road
Ashby De La Zouch – Leicestershire
LE65 2LF – Reino Unido (UK)
Tel : +44 1213 680 324, +44 1213 680 472
Email: sales@alphadynamicpumps.co.uk
www.alphadynamicpumps.co.uk

Unidade de Instalações de Produção 1

3 Eleftherias - Industrial Park of Kifisia
14564 - Kifisia - GRÉCIA
Tel +30 210 4200 338 , +30 210 4200 422
Fax +30 211 268 68 37
email: info@alphadynamic.eu
www.alphadynamic.eu

Unidade de Instalações de Produção 2

Seneka 30 - Industrial Park of Kifisia
14564 - Kifisia - GRÉCIA
Tel +30 210 4200 338 , +30 210 4200 422
Fax +30 211 268 68 37
Tel +30 215 215 9152
email: sales@rubypump.com