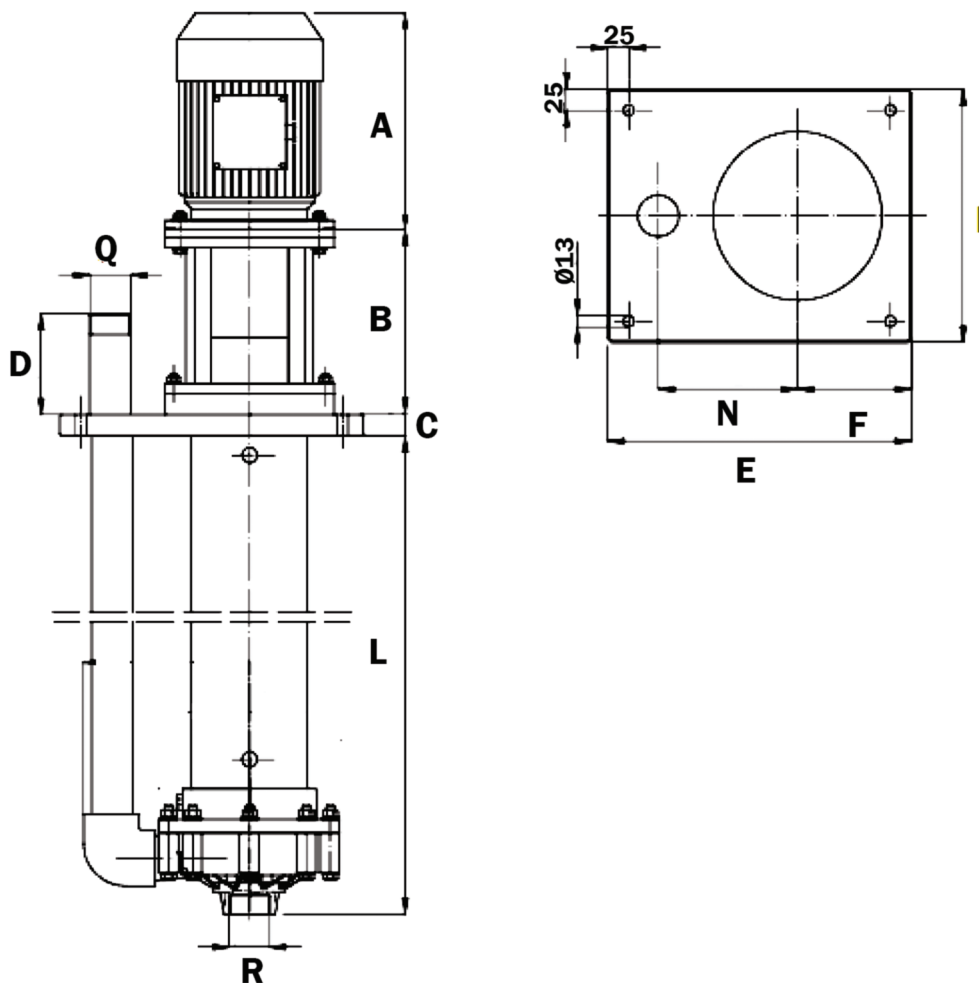


Dimensiones

LONGITUD COLUMNA (L): 1500 - 2000 mm



Peso del motor	17 kg
Columna peso L=1500 mm	PP 26 Kg - PVDF 27 Kg
Columna peso L=2000 mm	PP 28 Kg - PVDF 29 Kg

Tipo de bomba	Motor Flange B5	HP	Rpm	Dimensiones -mm-										
				A	B	L	C	D	E	F	I	N	Q	R
ADV 120	90	2.0	2800	255	220	1500-2000	25	125	360	135	300	165	1 1/2 "	2'