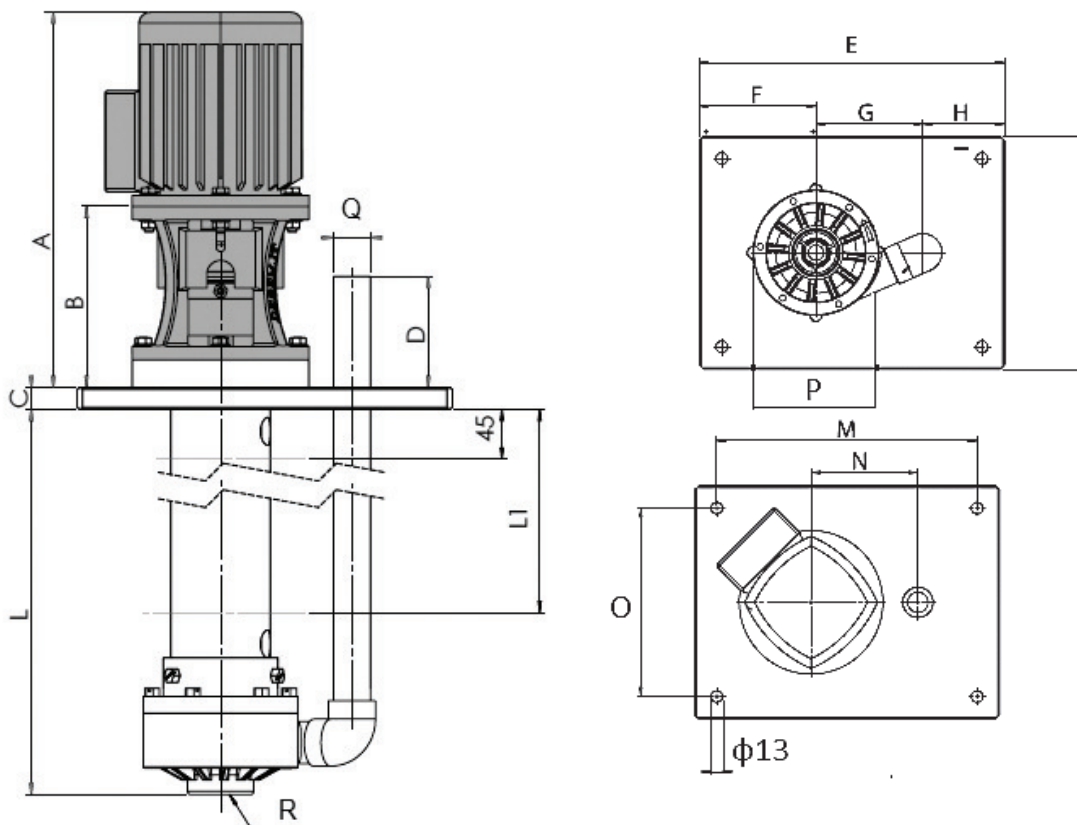


Dimensiones

LONGITUD COLUMNA (L): 250 - 500 - 800 mm



| | |
|-----------------------|-------------------------|
| Peso del motor | 8 kg |
| Columna peso L=250 mm | PP 6.5 Kg - PVDF 7 Kg |
| Columna peso L=500 mm | PP 7.5 Kg - PVDF 8 Kg |
| Columna peso L=800 mm | PP 10.5 Kg - PVDF 11 Kg |

| Tipo de bomba | Motor Flange B5 | HP | Rpm | Dimensiones -mm- | | | | | | | | | | | | | | | |
|---------------|-----------------|------|------|------------------|-----|-------------|----|-----|-----|-----|-----|----|-----|-----|-----|-----|------------|------|----------|
| | | | | A | B | L | C | D | E | F | G | H | I | M | N | O | P | Q | R |
| ADV 090 | 71 | 0.75 | 2800 | 340 | 164 | 250-500-800 | 20 | 100 | 340 | 130 | 119 | 91 | 260 | 290 | 119 | 210 | $\phi 140$ | 1" F | 1 1/2" M |