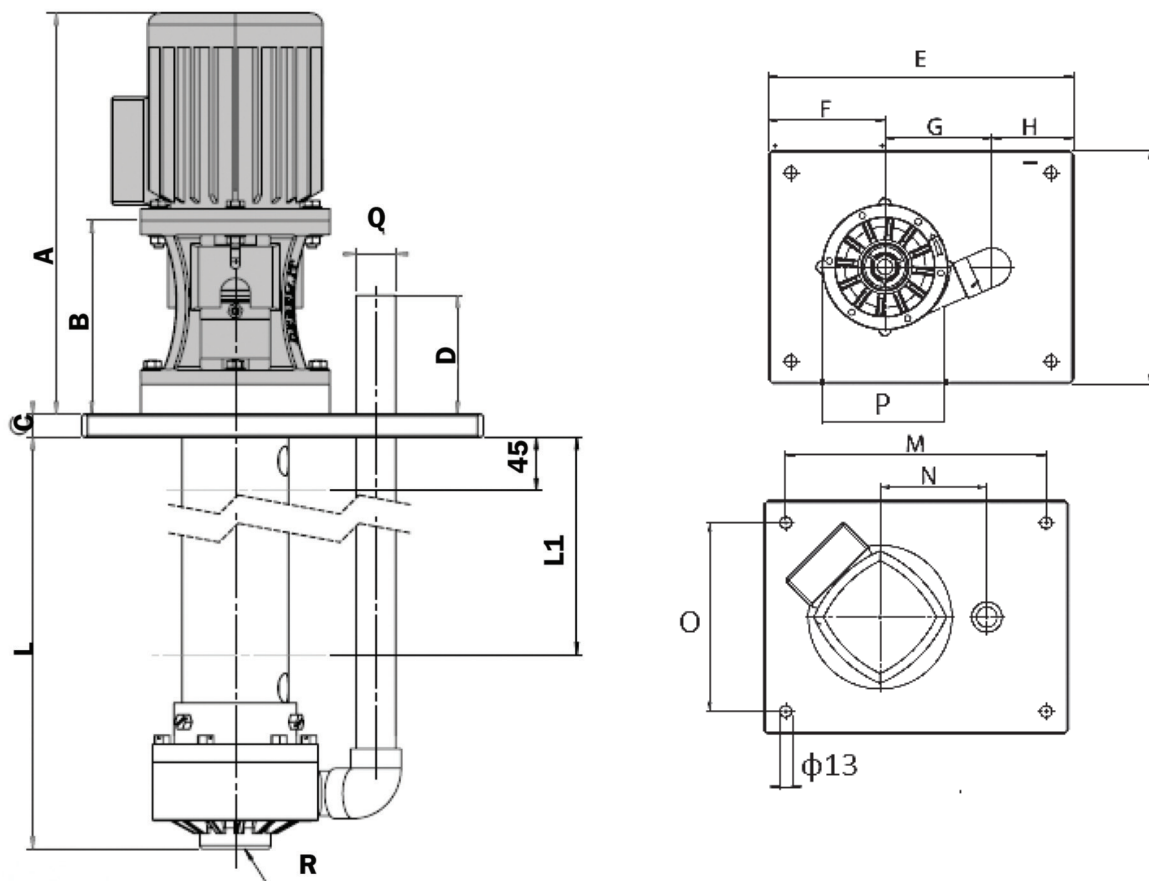


## Dimensiones

**LONGITUD COLUMNA (L): 500 - 1250 mm**



Peso del motor	71 kg
Columna peso L=500 mm	PP 31 Kg - PVDF 33 Kg
Columna peso L=800 mm	PP 34 Kg - PVDF 36 Kg
Columna peso L=1000 mm	PP 36 Kg - PVDF 38 Kg
Columna peso L=1250 mm	PP 39 Kg - PVDF 41 Kg

Tipo de bomba	Motor Flange B5	HP	Rpm	Dimensiones -mm-															
				A	B	L	C	D	E	F	G	H	I	M	N	O	P	Q	R
ADV 180	132	15	2800	752	303	500-1250	25	130	480	170	215	95	380	430	215	330	Φ275	2"	2 1/2"