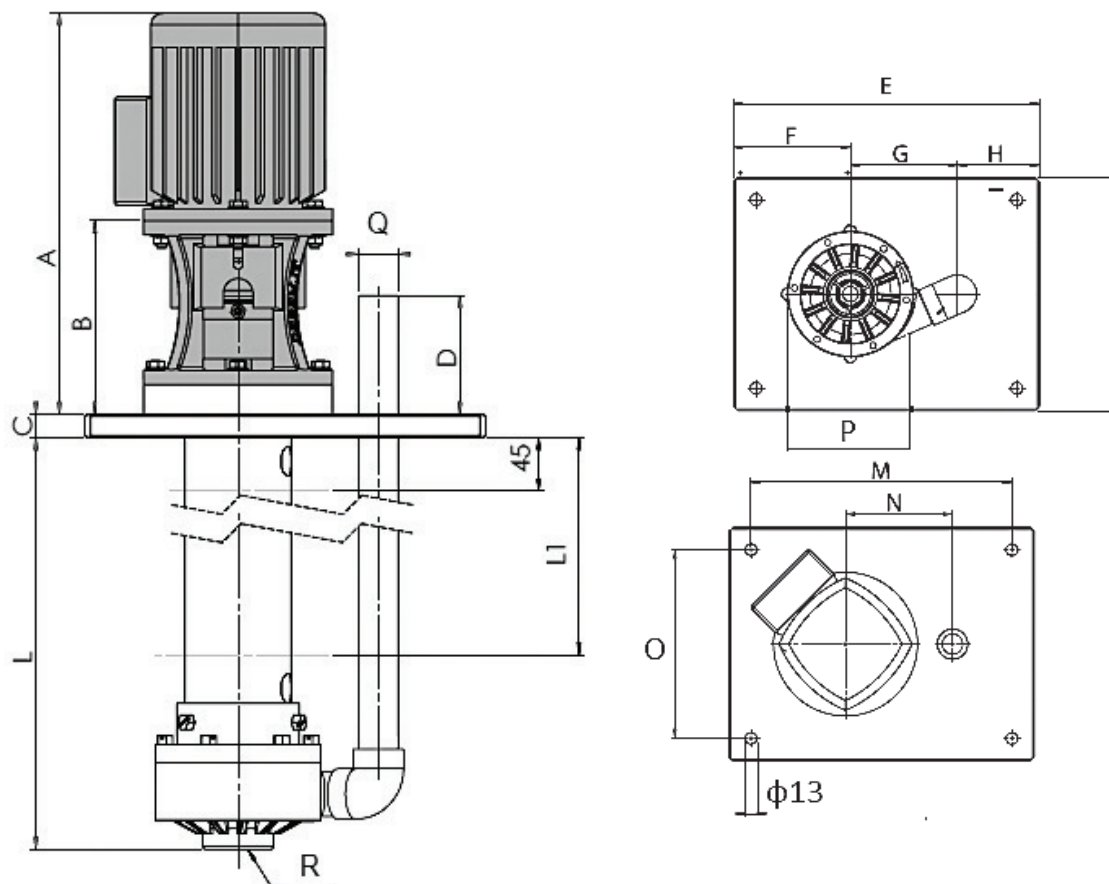


Dimensiones

LONGITUD COLUMNA (L): 250 - 500 - 800 mm



Peso del motor	8 kg
Columna peso L=250 mm	PP 6.5 Kg - PVDF 7 Kg
Columna peso L=500 mm	PP 7.5 Kg - PVDF 8 Kg
Columna peso L=800 mm	PP 10.5 Kg - PVDF 11 Kg

Tipo de bomba	Motor Flange B5	HP	Rpm	Dimensiones -mm-															
				A	B	L	C	D	E	F	G	H	I	M	N	O	P	Q	R
ADV 080	80	0.75	2800	340	164	250-500-800	20	100	340	130	119	91	260	290	119	210	Φ140	1" F	1 1/2" M