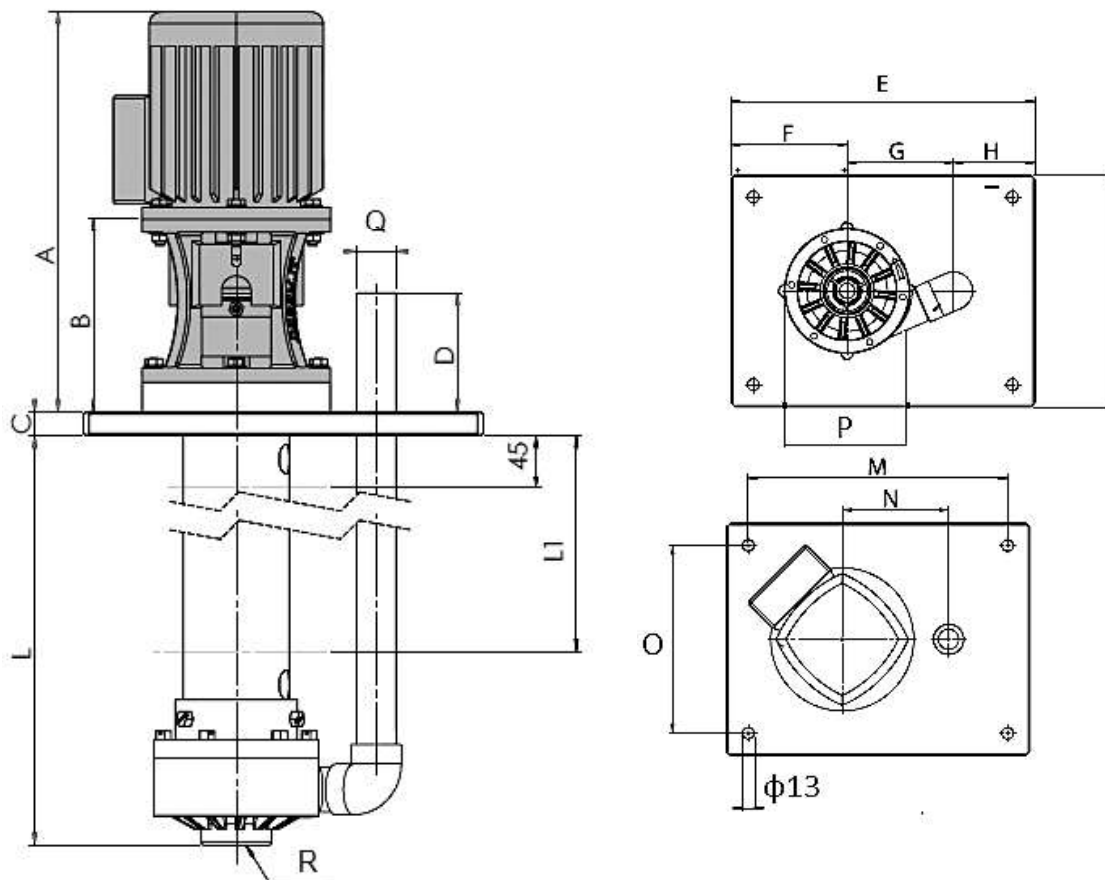


Dimensões

Altura do tubo: 250 - 500 - 800 mm



Peso do motor:	8 Kg
Altura peso da coluna	L = 250 mm: PP 6.5 Kg – PVDF 7 Kg
Altura peso da coluna	L = 500 mm: PP 7.5 Kg – PVDF 8 Kg
Altura peso da coluna	L = 800 mm: PP 10.5 Kg – PVDF 11 Kg

modelo	Motor Flange B5	HP	Rpm	Dimensões mm															
				A	B	L	C	D	E	F	G	H	I	M	N	O	P	Q	R
ADV 080	80	0,75	2800	340	164	250-500-800	20	100	340	130	119	91	260	290	119	210	$\phi 140$	1" F	1 1/2" M