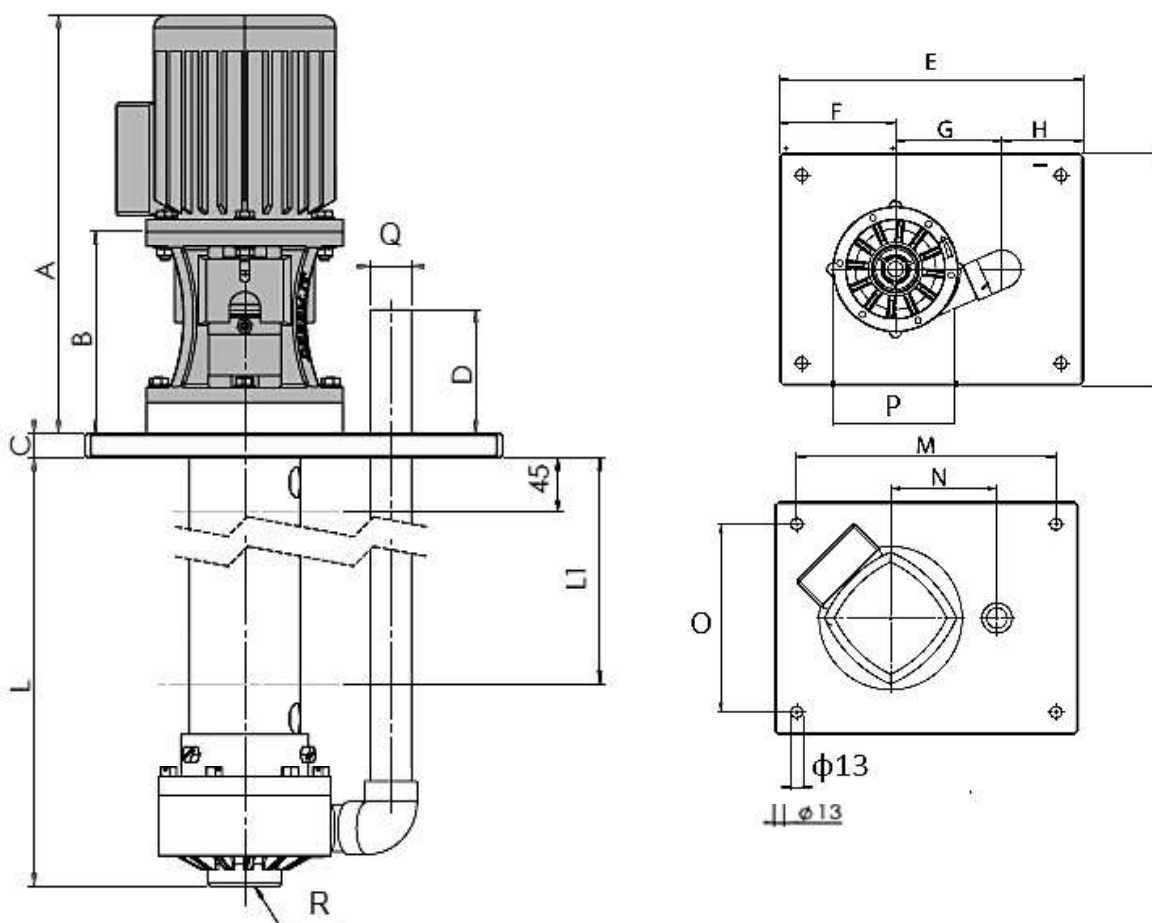


Dimensões

Altura do tubo(L): 250 - 500 - 800 - 1000 - 1250 mm



Peso do motor:	12 kg
Altura peso da coluna L=500 mm	PP 15 Kg - PVDF16 Kg
Altura peso da coluna L=800 mm	PP 19 Kg - PVDF 20 Kg
Altura peso da coluna L=1000 mm	PP 22 Kg - PVDF 23Kg
Altura peso da coluna L=1250 mm	PP 24 Kg - PVDF 25 Kg

Modelo	Motor Flange B5	HP	Rpm	Dimensões mm															
				A	B	L	C	D	E	F	G	H	I	M	N	O	P	Q	R
ADV 095	80	1.0	2800	419	210	500 - 1250	25	125	360	135	165	60	300	310	165	250	$\phi 203$	2" M	1 1/2" M