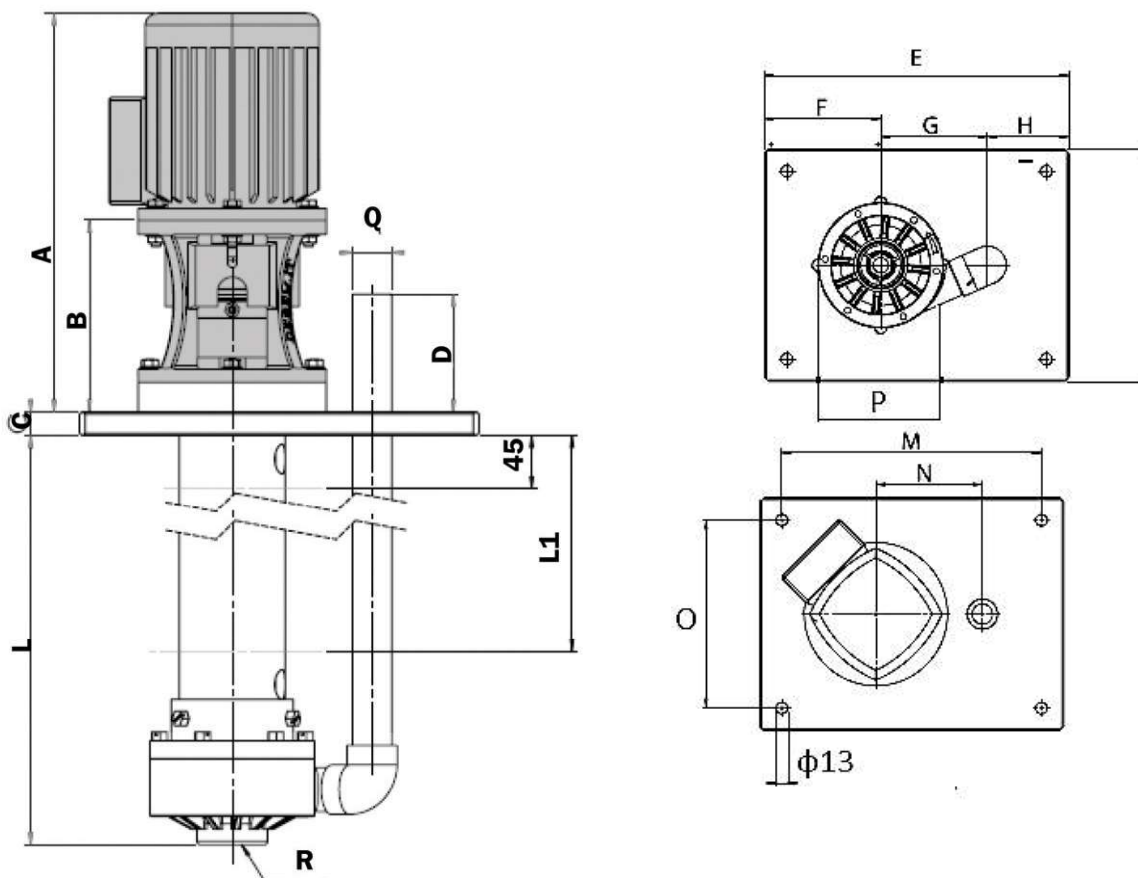


Dimensões

Altura do tubo (L): 500 - 1250 mm



Peso do motor	36 kg
Altura peso da coluna	L=500 mm PP 28 Kg - PVDF 30 Kg
Altura peso da coluna	L=800 mm PP 31 Kg - PVDF 33 Kg
Altura peso da coluna	L=1000 mm PP 33 Kg - PVDF 35 Kg
Altura peso da coluna	L=1250 mm PP 36 Kg - PVDF 38 Kg

Modelo	Motor Flange B5	HP	Rpm	Dimensões mm															
				A	B	L	C	D	E	F	G	H	I	M	N	O	P	Q	R
ADV 150	100	5,5	2800	532	233	500-1250	25	132	480	170	215	95	380	430	215	330	$\phi 275$	2"	2 1/2"