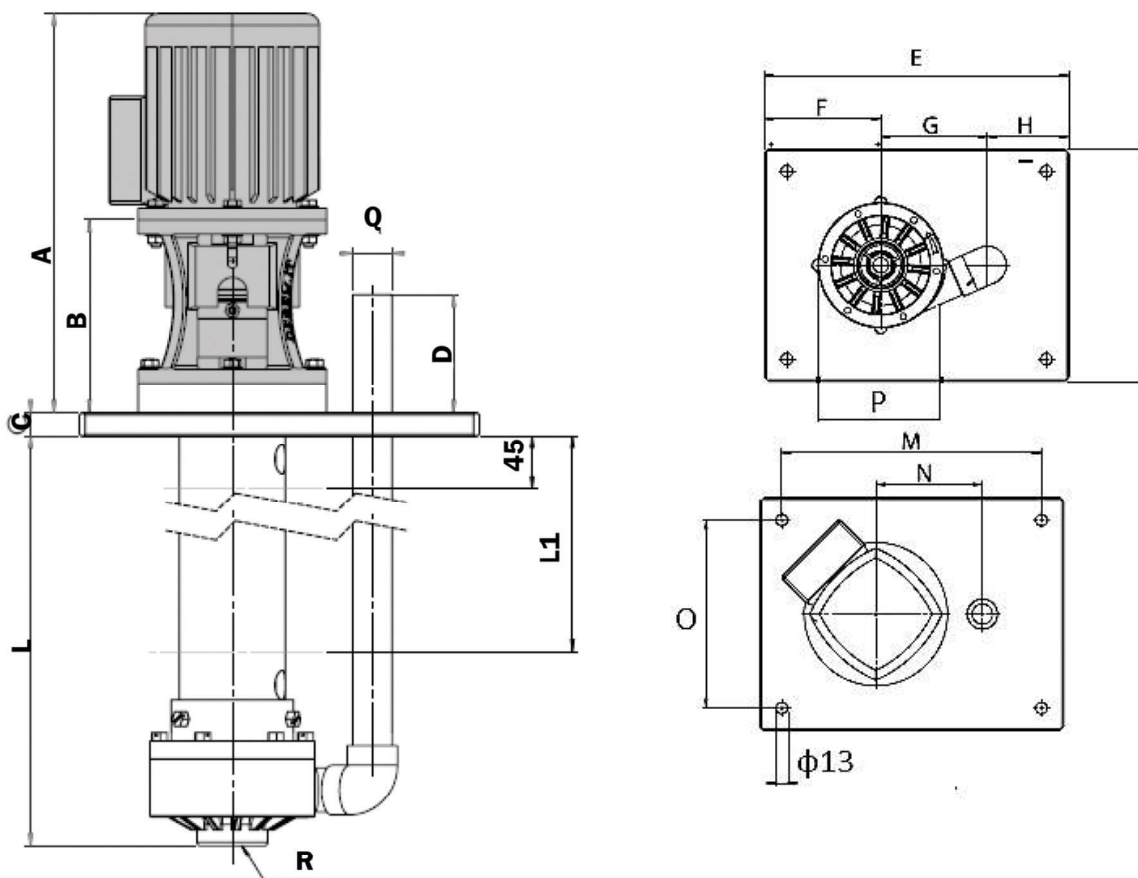


Dimensões

Altura do tubo (L): 500 - 1250 mm



| | |
|---------------------------------|-----------------------|
| Peso do motor | 71 kg |
| Altura peso da coluna L=500 mm | PP 31 Kg - PVDF 33 Kg |
| Altura peso da coluna L=800 mm | PP 34 Kg - PVDF 36 Kg |
| Altura peso da coluna L=1000 mm | PP 36 Kg - PVDF 38 Kg |
| Altura peso da coluna L=1250 mm | PP 39 Kg - PVDF 41 Kg |

| Modelo | Motor Flange B5 | HP | Rpm | Dimensões mm | | | | | | | | | | | | | | | |
|---------|-----------------|----|------|--------------|-----|----------|----|-----|-----|-----|-----|----|-----|-----|-----|-----|------------|----|--------|
| | | | | A | B | L | C | D | E | F | G | H | I | M | N | O | P | Q | R |
| ADV 180 | 132 | 15 | 2800 | 752 | 303 | 500-1250 | 25 | 130 | 480 | 170 | 215 | 95 | 380 | 430 | 215 | 330 | $\Phi 275$ | 2" | 2 1/2" |