

Las bombas centrífugas ADH con prensaestopa mecánica están hechas de materiales plásticos (polipropileno y PVDF) y son adecuadas para líquidos de alta corrosión que contienen suspensiones sólidas.

Funcionan con un motor monobloque (máximo 3000 rpm). Su diseño especial con impulsor abierto permite el bombeo incluso para líquidos muy sucios con una viscosidad de hasta 500 Cps (a 20 ° C) que contienen suspensiones sólidas.

Hay 2 versiones diferentes con diferentes sellados según el uso, A (junta) y B (prensaestopa mecánica).

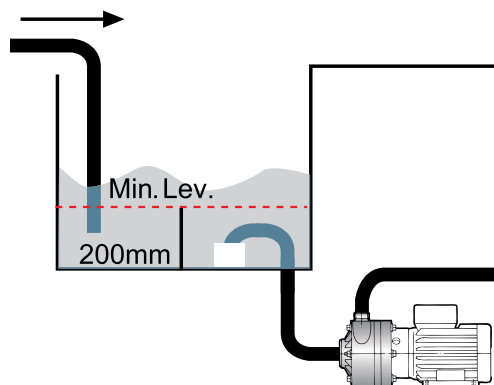


Especificaciones Técnicas

Material de construcción :	PP - PVDF
Caudal maximo:	25 m3/h
Altura de elevación máx.	16 m
Temperatura máxima :	PP 60°C - PCDF 90°C
Viscosidad maxima	500 cPs
Tamaño maximo de sólidos:	6 mm
Entrada / Salida :	2 " M x 1 1/2" M DN50 X DN40 on request
Peso de la bomba sin motor	2.0HP 380V3/50Hz / 2800 rpm
Motor	PP 16 Kg - PVDF 17 Kg

Instalación

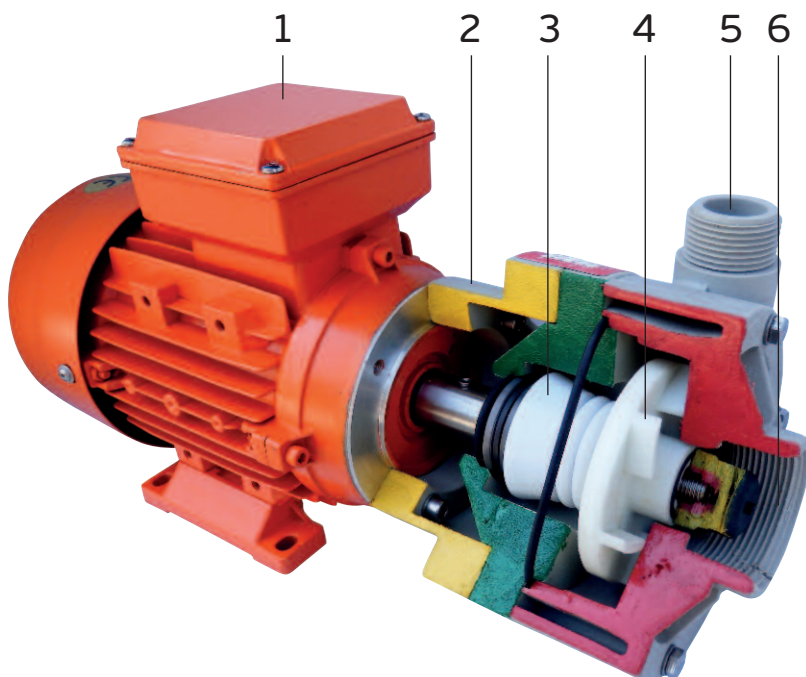
La bomba centrífuga horizontal ADH debe instalarse con el eje montado horizontalmente y garantizar una succión positiva. Deben instalarse dispositivos adecuados para evitar el funcionamiento en seco y la creación de turbulencia y aspiración de aire. La bomba centrífuga horizontal ADH siempre debe estar funcionando mientras está húmeda, ya que la operación en seco o la operación con burbujas pueden estropear la prensaestopa mecánica.



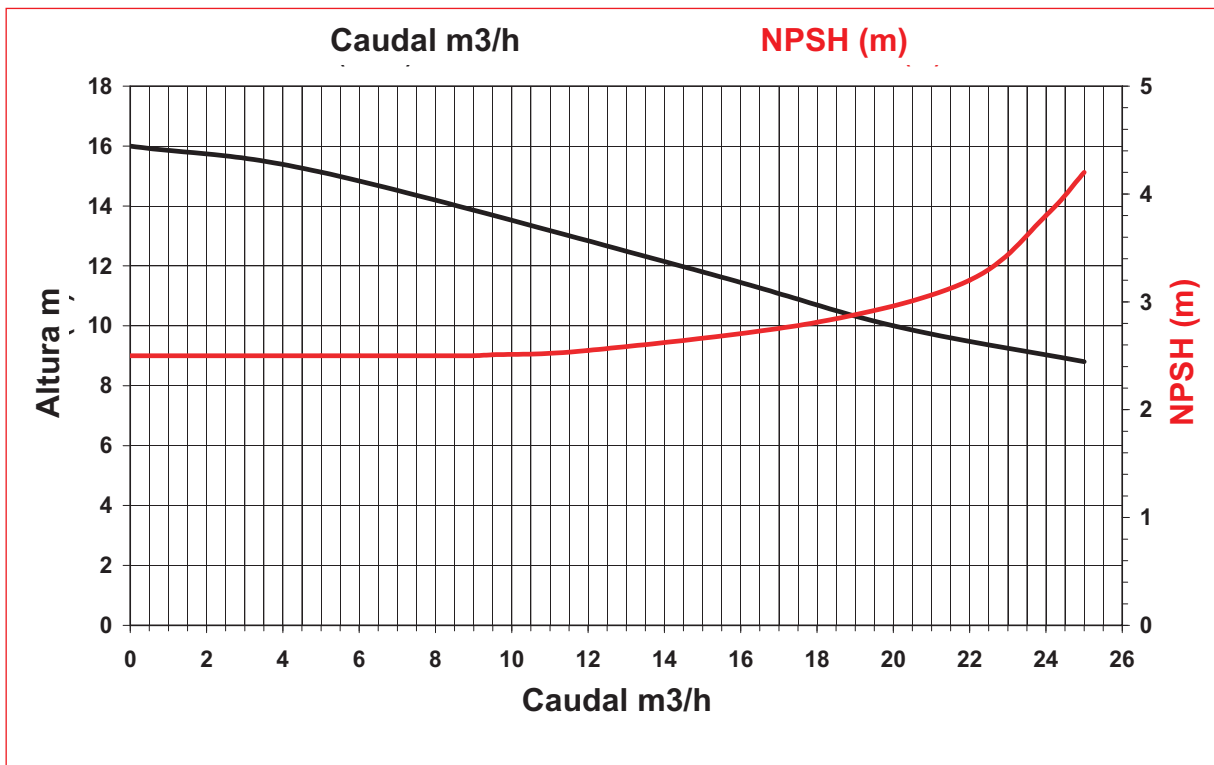
Descripción de las bombas

Las bombas centrífugas horizontales ADH tienen un cuerpo de bomba compacto y un conector de soporte para conectar el motor eléctrico con la prensaestopa mecánica.

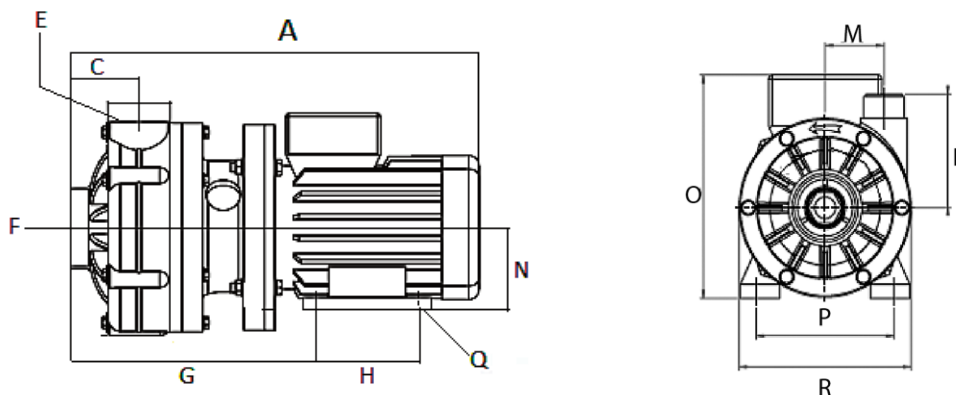
- 1= Motor eléctrico
- 2 = enlace de soporte
- 3 = prensaestopa mecánica
- 4 = impulsor
- 5 = descarga
- 6 = succión



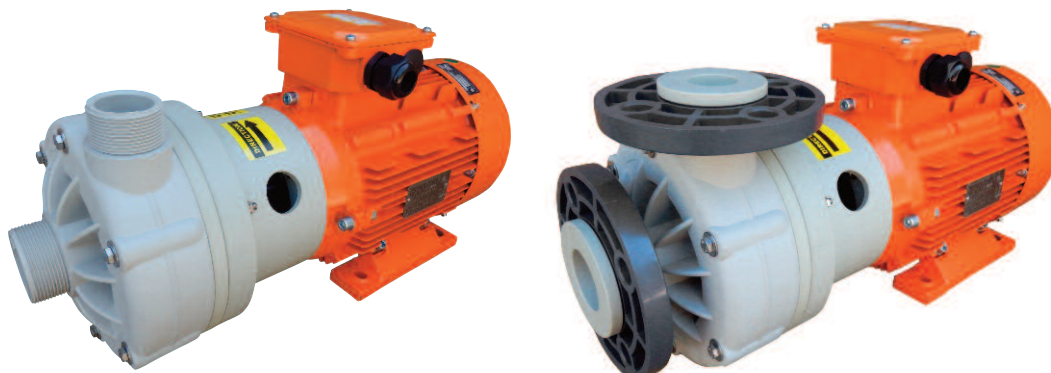
PRESTACIONES



Dimensiones



Tipo de bomba	Motor Flange B3-B5	Kw	Rpm	Dimensiones -mm-												
				A	C	E	F	G	H	L	M	N	O	P	R	Q
ADH 120	90	1.5	2800	426	75	1 1/2 " M - DN 40	2 " M - DN 50	257	100	130	40	90	210	140	203	4 X Φ10



ALPHADYNAMIC PUMPS Co

Oficina de ventas de Inglaterra:

Rockleigh House, 37 Burton Road
Ashby de la Zouch, Leicestershire
LE65 2LF - United Kingdom (UK)
Registered in ENGLAND & WALES

Registration number 09706219 - VAT No.GB220393343

Tel +44 1213 680 324 , +44 1213 680472

email:sales@alphadynamicpumps.co.uk

www.alphadynamicpumps.co.uk

Instalaciones de producción Unidad 1

3 Eleftherias Str Industrial Park of Kifisia
14564 - Kifisia - Hellas

VAT No. EL 999695309

Tel +30 210 4200 338 , +30 210 4200 422

Fax +30 211 268 68 37

email: info@alphadynamic.eu

www.alphadynamic.eu

Instalaciones de producción Unidad 2

30 Seneka str Industrial Park of Kifisia
14564 - Kifisia - Greece

Tel +30 215 215 9152

email: sales@rubypump.com