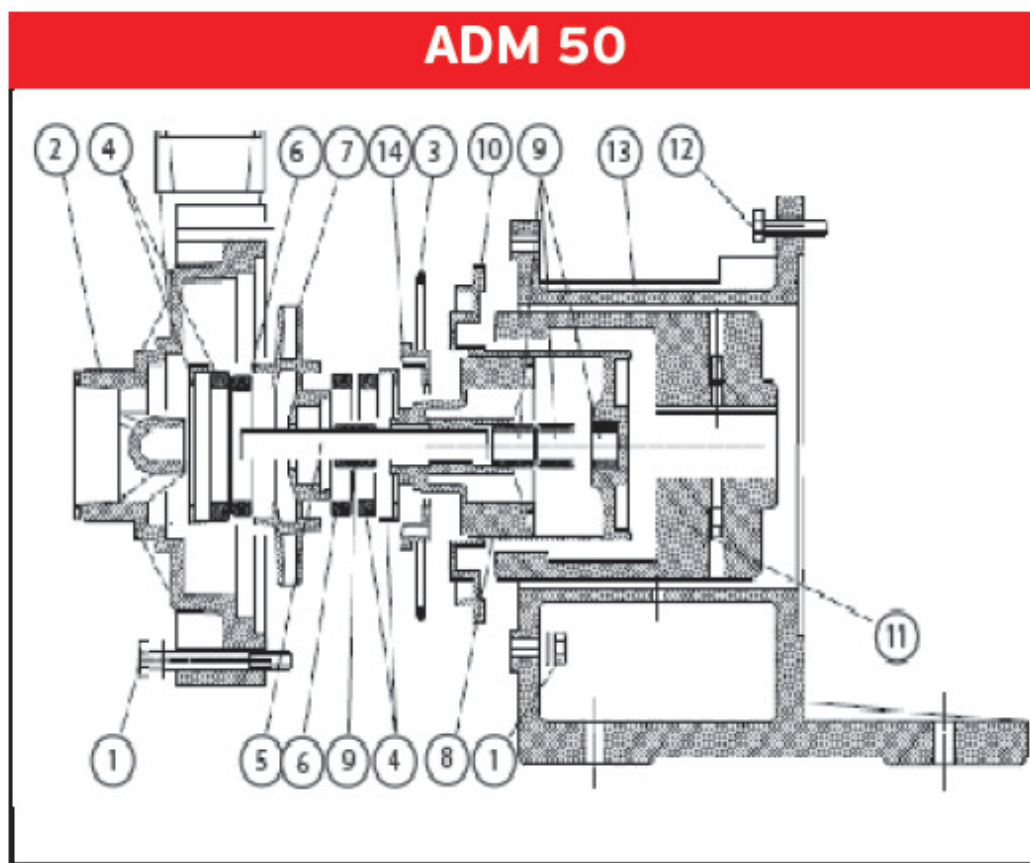


Lista de repuestos de dibujo



Pos.	Descripción	Material
1	Empulgueras	AISI 304
2	Carcasa de la bomba	PP - PVDF
3	Juntas tóricas	EPDM/VITON
4	Casquillos de empuje	AI203 EPDM/VITON
5	Eje	AI203
6	Rodamiento de empuje del impulsor	PTFEC
7	Impulso	C40 - NeFeb
8	Imán interno	PP - PVDF - NeFeb
9	Cojinete	PTFEC
10	Carcasa trasera	PP - PVDF
11	Imán externo	C40 - NeFeb
12	Empulgueras	AISI 304
13	Soporte	ALUMINIUM
14	Soporte trasero	PP - PVDF