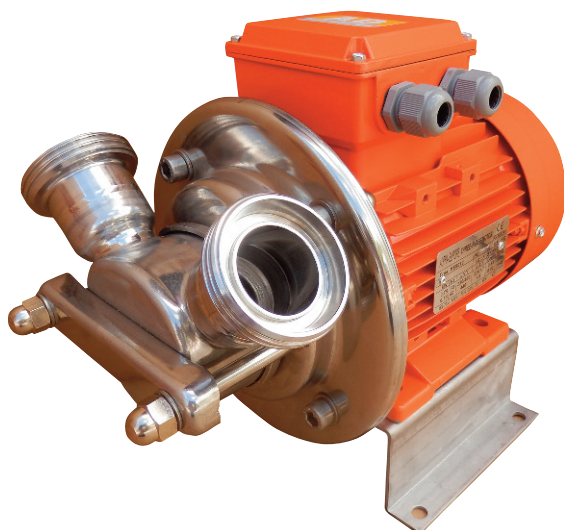


A bomba AD é uma bomba de impulsor flexível. Devido ao desenho, estas bombas são reversíveis, auto-ferrantes e podem sugar a partir de uma altura máxima de 5 metros. Este tipo de bomba foi concebido para bombear produtos de baixa e elevada viscosidade, assim como produtos que contenham partículas



Vantagens

- ✓ Ferra-se imediatamente a uma profundidade de até 5 metros, mesmo quando funcionar a seco
- ✓ O fluxo pode ser revertido
- ✓ Motor de velocidade baixa, o que garante uma ação de bombagem suave para líquidos delicados
- ✓ Ação de bombagem regular e contínua
- ✓ Capacidade para lidar com líquidos viscosos ou carregados de sólidos
- ✓ Aço de elevada espessura (3/4mm), assegurando uma resistência mecânica e à corrosão superior e, como tal, uma vida mais longa
- ✓ Caixa da bomba monobloco para maior força e melhor vedação
- ✓ A limpeza e substituição da vedação mecânica e do impulsor são incrivelmente simples, pois a bomba pode ser desmontada com facilidade
- ✓ O impulsor flexível feito de borracha sintética não tóxica (Neoprene, NBR, EPDM) e resistente a diferentes ácidos
- ✓ O impulsor de Neoprene e EPDM está em conformidade com os regulamentos da FDA Americana relacionados com o manuseamento de líquidos de qualidade alimentar
- ✓ Selo mecânico feito de AÇO INOXIDÁVEL/ GRAFITE/ NBR/EPDM ou Tungsténio/ Tungsténio / NBR/EPDM

Informação Técnica

Materiais de Construção	Aço Inoxidável 304L
Impulsor	CR , EPDM , NBR
Capacidade Máxima :	8.8 m3/h
Altura Máxima	30 m
Temperatura de funcionamento	90 °C
Entrada / saída de fluido	BSP 1 1/4" (M)-DN 40 DIN 11851 (a pedido)
Motor elétrico	1.5 HP 380V/3/50Hz/1400

As bombas de impulsor flexível AD são amplamente utilizadas:



No setor enológico

Uvas:

Caules, vinho, mosto, etc.

No processamento alimentar:
mel, iogurte, cerveja, polpa de fruta e sumo, glicose, salmoura, xaropes, manteiga derretida, açúcar líquido, ovos em forma líquida, polpa de tomate, etc



Na indústria química:

Tinta, tinta de escrita, colas à base de água, látex de borracha, glicerina, cera, emulsão de amido, líquido para o processo fotográfico, descargas industriais, polielectrólito, detergentes, etc

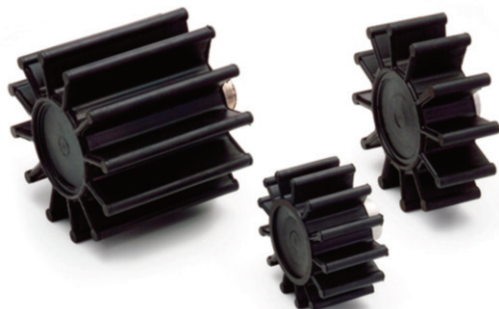
Na Indústria de cosméticos:
champô, creme, sabão líquido, etc.



Impulsor feito de borracha não tóxica

O impulsor é feito de borracha não sintética (Neoprene, EPDM, NBR) e é completamente não tóxico e resistente a vários ácidos.

Os nossos impulsores estão em conformidade com os regulamentos da FDA Americana relacionados com o manuseamento de líquidos de qualidade alimentar.



Caixa da bomba formada como uma peça única

Todas as caixas de bomba são construídas a partir de chapas metálicas de aço inoxidável com elevada espessura, assegurando qualidade e uma vida longa. As caixas de bomba são submetidas a um contínuo controlo de qualidade das soldaduras e são polidas internamente e externamente para garantir o mais elevado nível de higiene.



Modo de operação - Vantagens

Características básicas da bomba

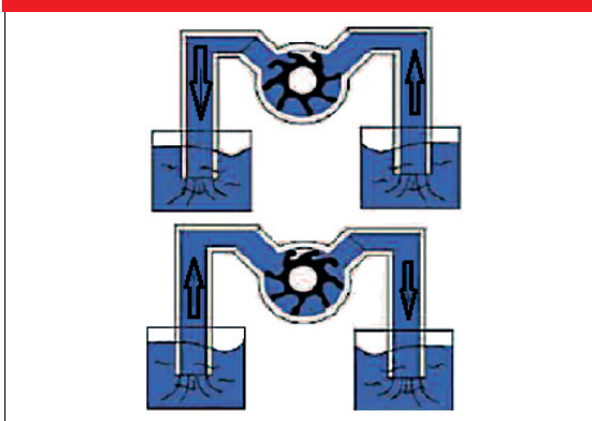
As bombas de Impulsor Flexível de Deslocamento Positivo desativam a palheta no lado da sucção. Consequentemente, é criado um vácuo intenso e tempos a possibilidade de sucção automática a partir de uma profundidade de 6 m a partir de uma posição seca. As palhetas na descarga irão curvar-se ligeiramente, com o resultado de que o meio será transferido para a saída. Dessa forma, conseguimos a transferência suave do meio para a saída sem uma pulsação.

Auto-ferrante até



Auto-ferrante até 6m

Funcionamento reversível



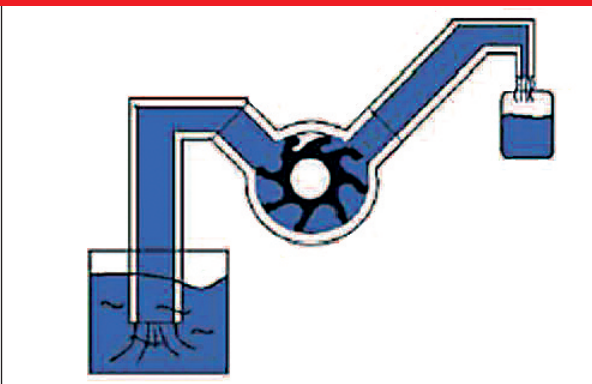
A bomba pode funcionar em ambas as 2 direções de funcionamento com intercâmbio do fluxo do líquido

Apropriado para a transferência de líquidos delicados e viscosos



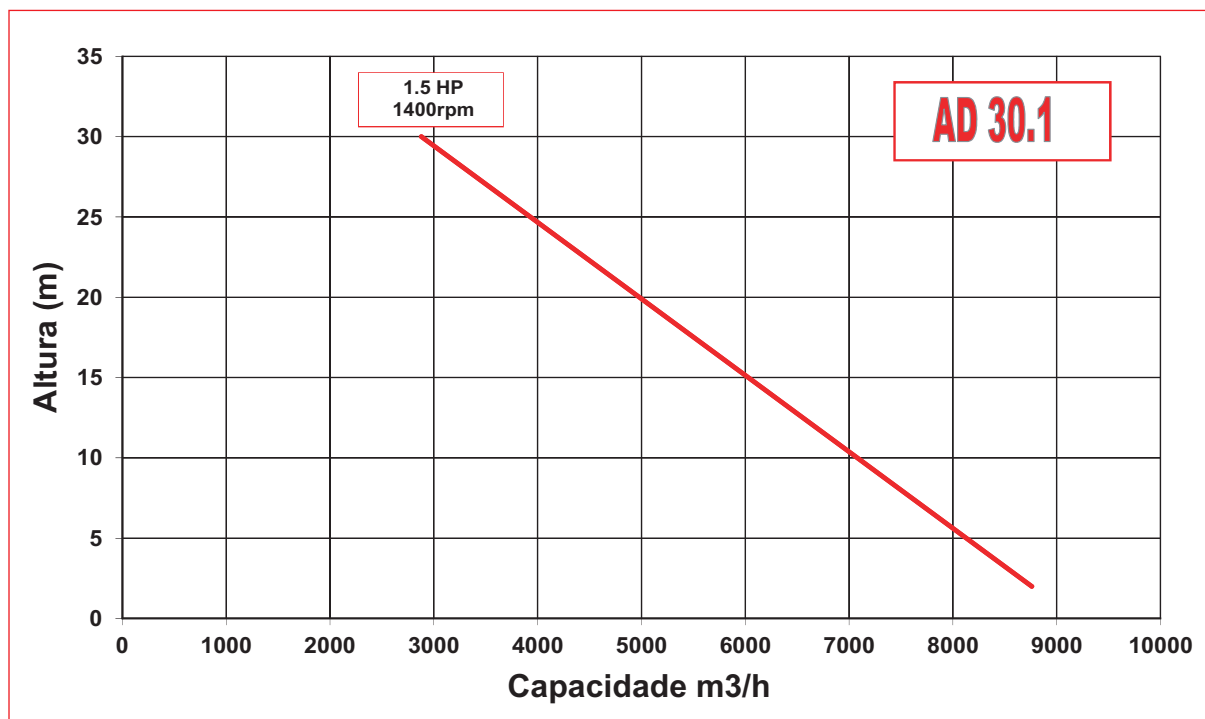
Ideal para a transferência de líquidos delicados e viscosos, mesmo com sólidos em suspensão

Bombeamento suave e contínuo do produto sem pressão dos picos

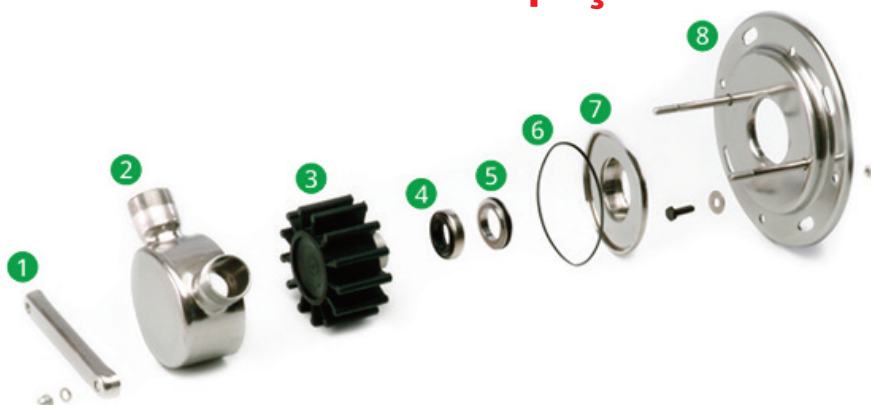


Apropriado para a transfusão no preenchimento de máquinas e para doseamento

Desempenhos

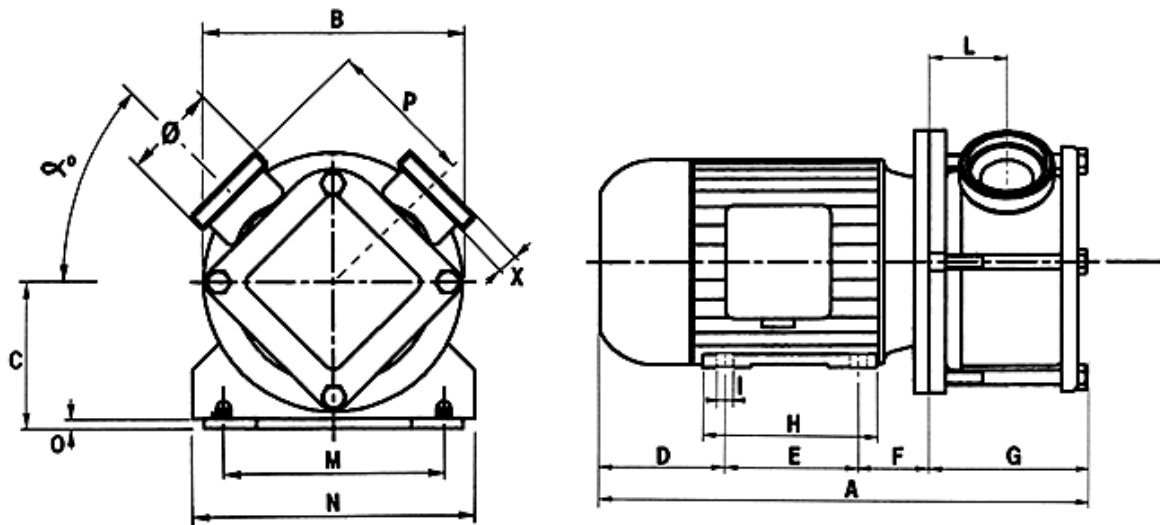


AD 30.1 Desenho da lista de peças sobresselentes



Posição	Descrição	Materiais
1	Tirante	Aço Inoxidável 304L
2	Caixa da bomba	Aço Inoxidável 304L
3	Impulsor	CR , EPDM , NBR
4+5	Selo mecânico	INOX/Grafite/NBR/EPDM ou Tungstênio/Tungstênio NBR/EPDM 6
6	Anel de vedação do corpo	NBR , EPDM
7	Disco de vedação	Aço Inoxidável 304L
8	Flange	Aço Inoxidável 304L
9	Tirante	Aço Inoxidável 304L

Dimensões



Modelo	A	B	C	D	E	F	G	H	I	L	M	N	O	P	X	α°	\emptyset
AD 30.1	375	210	80	100	100	45	125	170	9	58	125	158	8	56	15	45°	BSP G 1 1/4" - DN40 DIN 11851 bajo pedido



Bomba de Impulsor Flexível AD 30.1



ALPHADYNAMIC PUMPS Co

Escritório de vendas na Inglaterra

Rockleigh House, 37 Burton Road
Ashby De La Zouch – Leicestershire
LE65 2LF – Reino Unido (UK)
Tel : +44 1213 680 324, +44 1213 680 472
Email: sales@alphadynamicpumps.co.uk
www.alphadynamicpumps.co.uk

Unidade de Instalações de Produção 1

3 Eleftherias - Industrial Park of Kifisia
14564 - Kifisia - GRÉCIA
Tel +30 210 4200 338 , +30 210 4200 422
Fax +30 211 268 68 37
email: info@alphadynamic.eu
www.alphadynamic.eu

Unidade de Instalações de Produção 2

Seneka 30 - Industrial Park of Kifisia
14564 - Kifisia - GRÉCIA
Tel +30 210 4200 338 , +30 210 4200 422
Fax +30 211 268 68 37
Tel +30 215 215 9152
email: sales@rubypump.com