

**Disponível em PP, PVDF, Alumínio,
Aço Inoxidável 316 e PPS (Ryton)**



Informação Técnica

- ✓ Controlo de amortecimento automático
- ✓ Adequado para aplicações exigentes
- ✓ Utilizar em atmosferas potencialmente explosivas (Certificações ATEX)
- ✓ Utilizar em ambientes sujeitos a elevada humidade
- ✓ Acionado utilizando ar não lubrificado 2 ÷ 7 BAR
- ✓ A gama de materiais de construção assegura uma compatibilidade de fluidos correta
- ✓ Fácil manutenção e substituição de peças.
- ✓ Excelente desempenho.

Os amortecedores de ADPD podem ser utilizados com líquidos que têm elevada viscosidade aparente, mesmo que contenham sólidos de tamanho considerável em suspensão e adaptam-se automaticamente às condições do sistema sem necessidade de calibrações ou ajustes manuais.

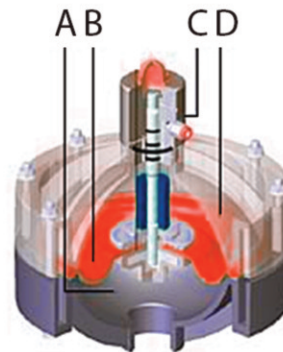
A habilidade de minimizar pulsações, vibrações e golpe de aríete significa que este componente fornece excelente proteção e fluxo de sistema suave.

A enorme escolha de materiais de construção permite uma seleção de compatibilidade química ideal com o fluido e/ou ambiente sem negligenciar o intervalo de temperaturas. Também estão disponíveis amortecedores para uso em atmosferas potencialmente explosivas (certificação ATEX).

Amortecedores de pulsações de diafragma consistem num atuador pneumático conectado ao diafragma.

A = Corpo do lado do fluido
 B = Diafragma
 C = Válvula pneumática automática
 D = Corpo do lado do ar

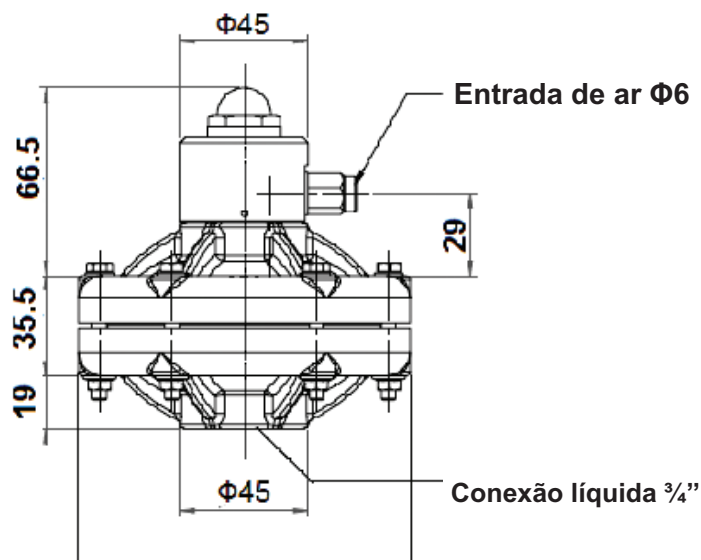
Temperatura de funcionamento:
 PP Min +3 °C / Max + 65 °C
 PVDF min +3 °C / Max + 95 °C
 PPS-V min +3 °C / Max + 95 °C
 AISI 316 +3 °C / Max + 95 °C
 Alumínio +3 °C / Max + 95 °C



ADPD Modelo	Material	Entrada de ar	Conexão líquida	Modelo de bomba	Peso
ADPD 100	PP-PPS-PVDF AISI316	Φ 6 mm	PP-PPS-PVDF 3/4' AISI316 1/2'	Mini 005, 017, Ruby 010 /012	P - PVD - PPSV: 0.5Kg AISI316: 1.3Kg
ADPD 200	PP-PPS-PVDF AISI316	Φ 6 mm	1"	Ruby 015 / 020, Ruby 115 / 120	PP: 1.5 Kg - PVDF - PPS: 1.7 Kg AISI316 : 2.5 Kg
ADPD 300	PP-PPS-PVDF AISI316	Φ 6 mm	1 1/2"	Ruby 025 / 040, Ruby 125 / 140	PP:3.8 Kg - PVDF - PPS :4.5 Kg AISI316 : 7.5 Kg
ADPD 400	PP-PVDF-ALU-AISI316	Φ 8 mm	2"	Ruby 050 / 051/ 150	PP: 23 Kg - PVDF: 29 Kg AISI316: 32 Kg
ADPD 500	PP-PVDF-ALU	Φ 8 mm	3"	Ruby 080 / Ruby 081	PP: 23 Kg - PVDF - ALU: 29 Kg

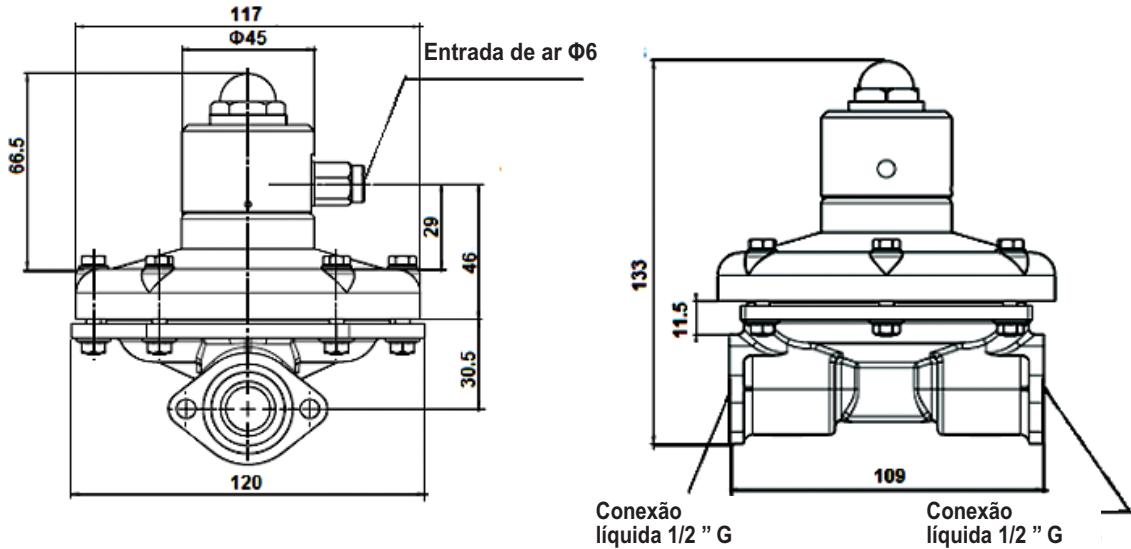
Dimensões

ADPD 100 Não metálico

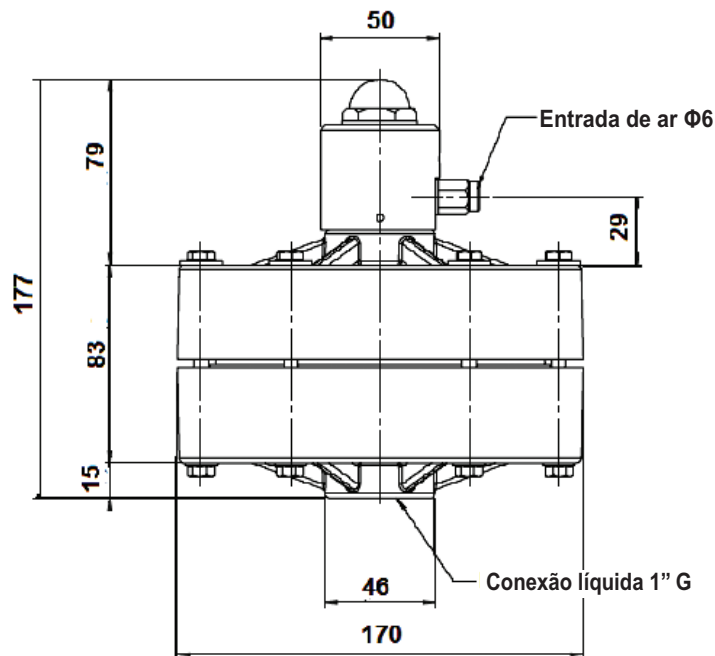


Dimensões

ADPD 100 Metálico

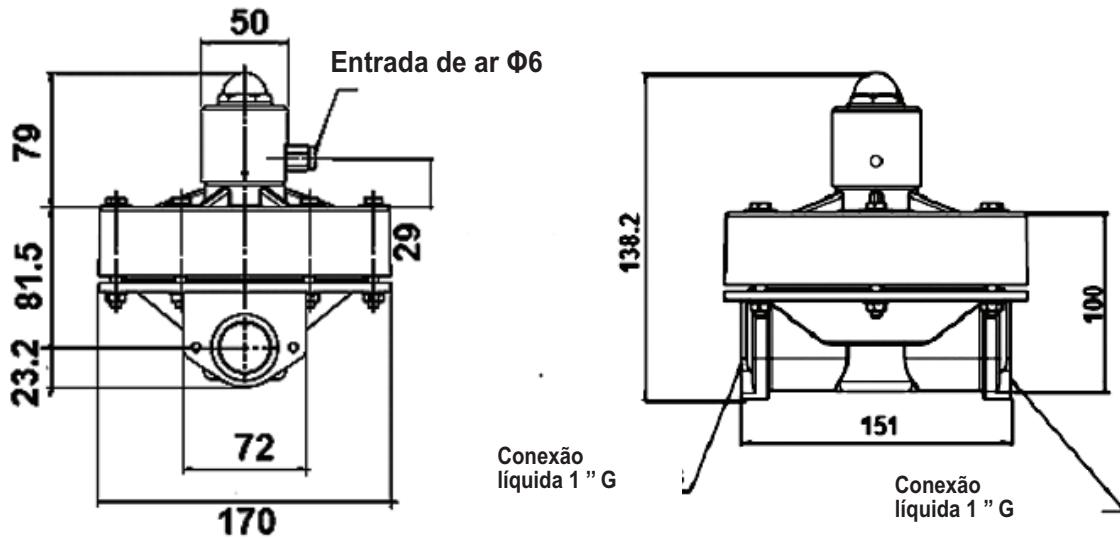


ADPD 200 no metálico

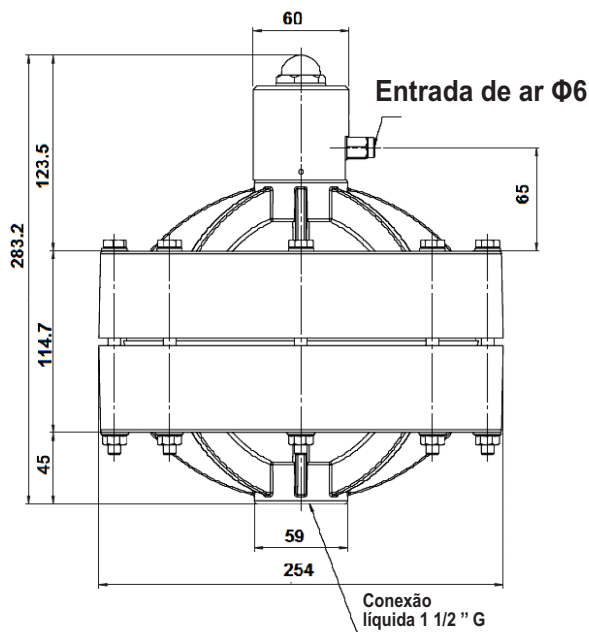


Dimensões

ADPD 200 Metálico

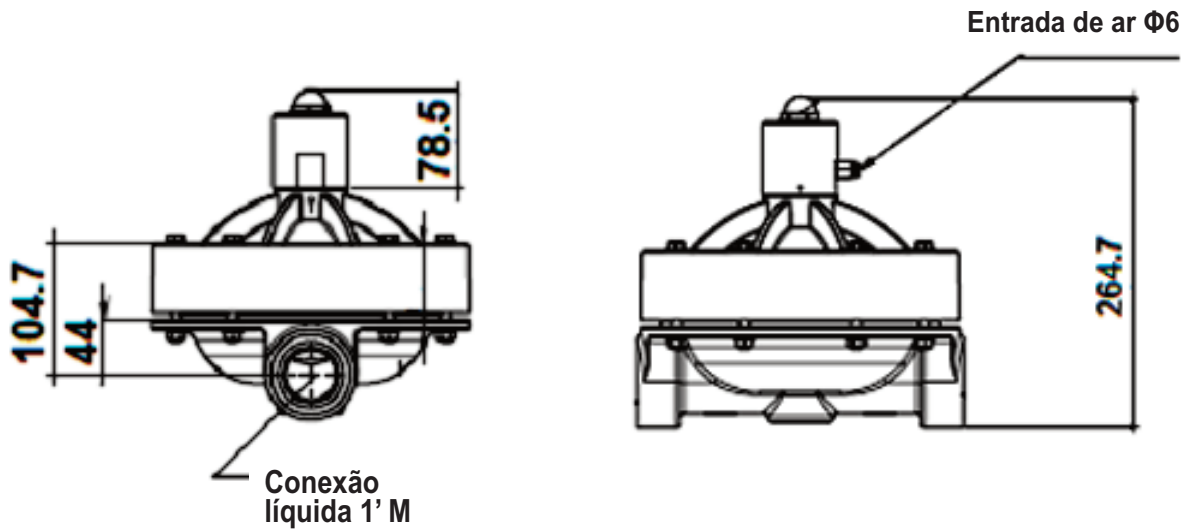


ADPD 300 no Metálico

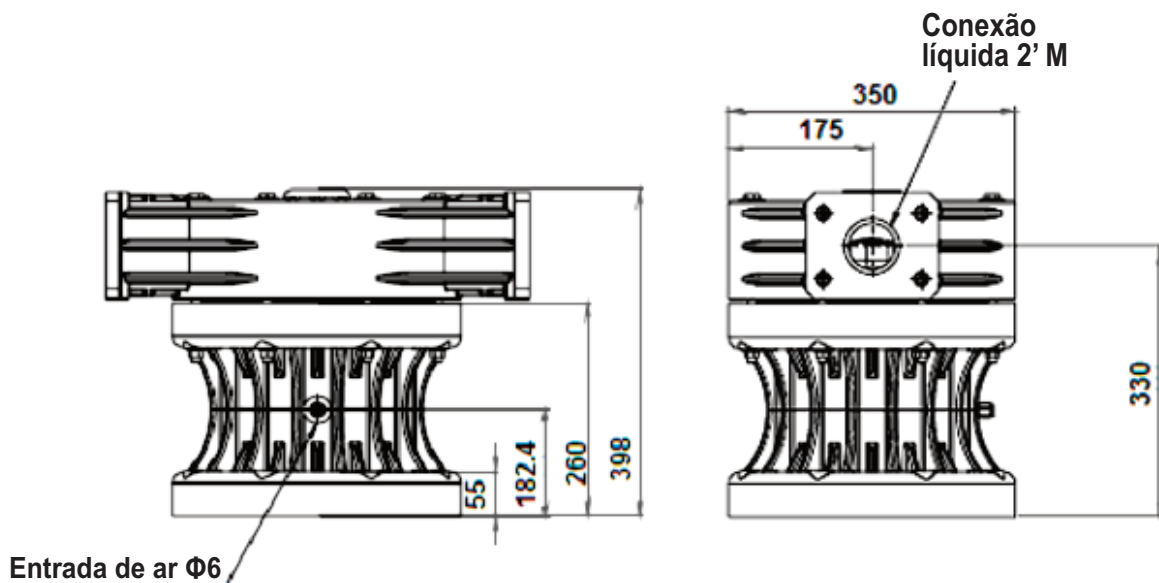


Dimensões

ADPD 30 Metálico

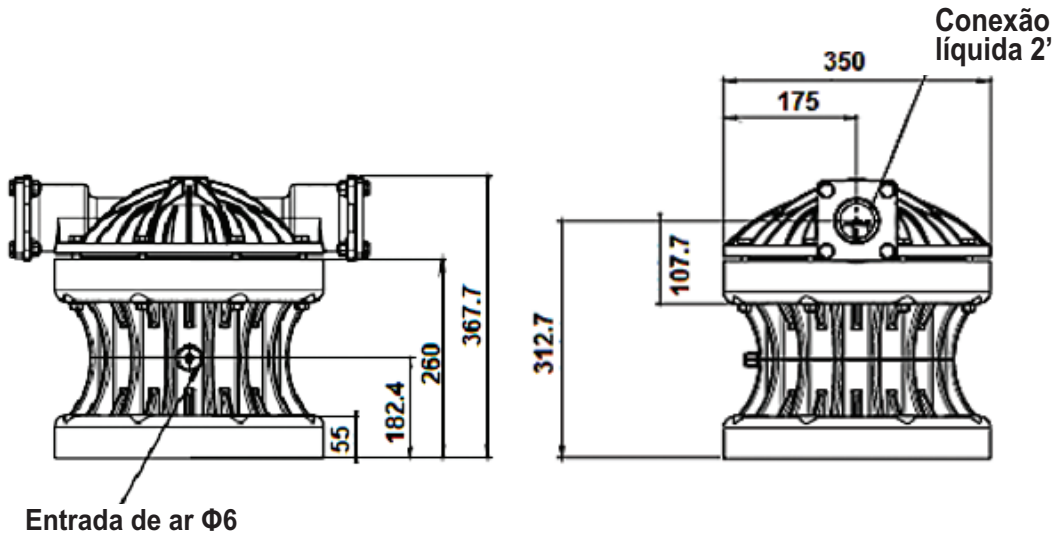


ADPD 400 no Metálico

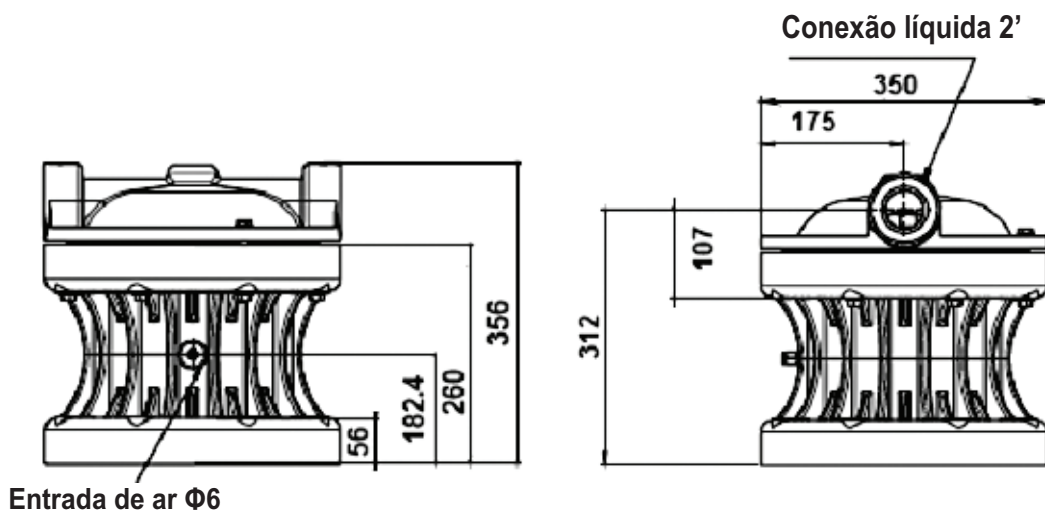


Dimensões

ADPD 400 Metálico - Alumínio

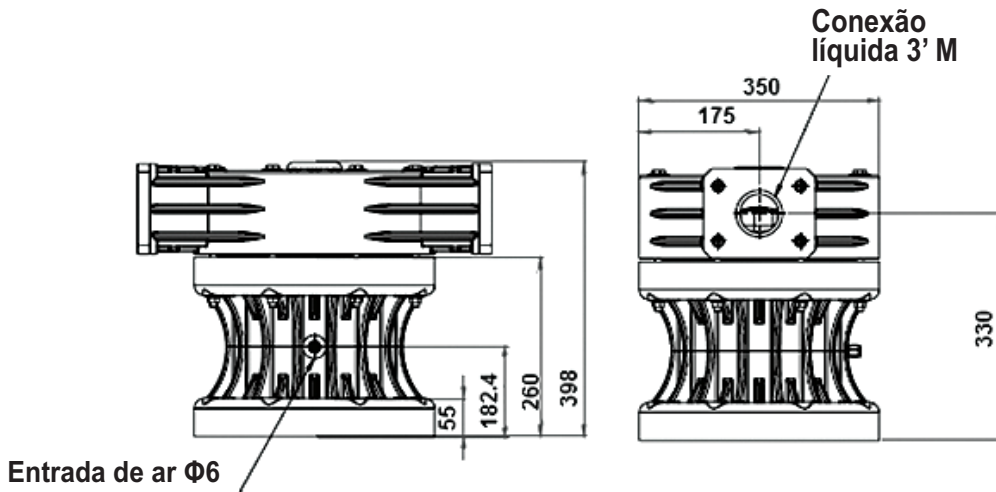


ADPD 400 Metálico - AISI316

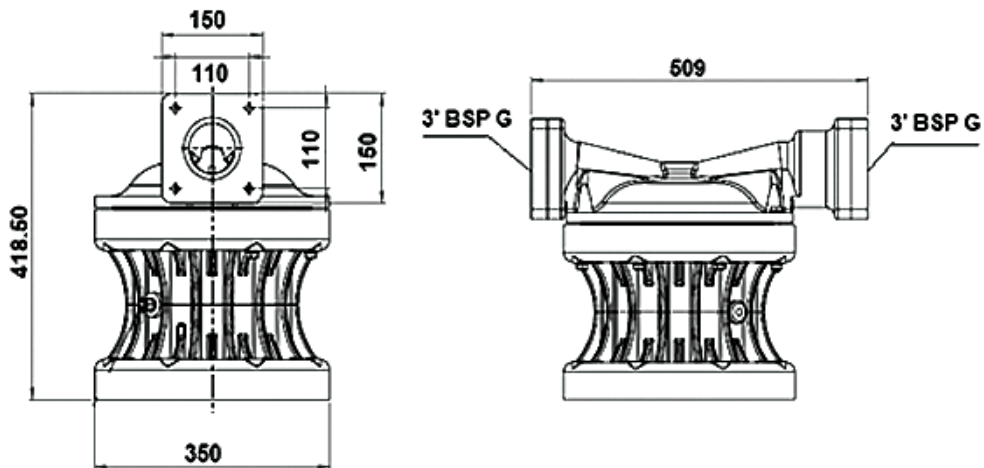


Dimensões

ADPD 500 no metálico



ADPD 500 Metálico - Alumínio





ALPHADYNAMIC PUMPS Co

Escritório de vendas na Inglaterra

Rockleigh House, 37 Burton Road
Ashby De La Zouch – Leicestershire
LE65 2LF – Reino Unido (UK)
Tel : +44 1213 680 324, +44 1213 680 472
Email: sales@alphadynamicpumps.co.uk
www.alphadynamicpumps.co.uk

Unidade de Instalações de Produção 1

3 Eleftherias - Industrial Park of Kifisia
14564 - Kifisia - GRÉCIA
Tel +30 210 4200 338 , +30 210 4200 422
Fax +30 211 268 68 37
email: info@alphadynamic.eu
www.alphadynamic.eu

Unidade de Instalações de Produção 2

Seneka 30 - Industrial Park of Kifisia
14564 - Kifisia - GRÉCIA
Tel +30 210 4200 338 , +30 210 4200 422
Fax +30 211 268 68 37
Tel +30 215 215 9152
email: sales@rubypump.com