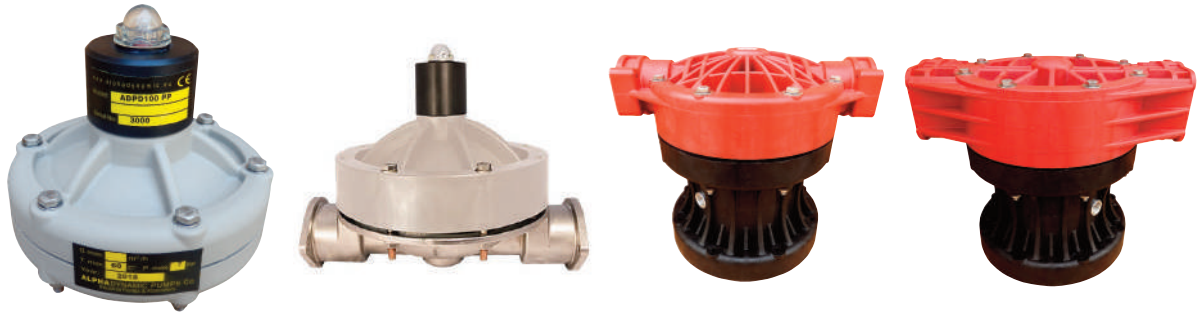


Disponibles en PP, PVDF, aluminio, acero inoxidable 316 y PPS (ryton)



Los amortiguadores de pulsaciones incluso pueden usarse para líquidos que contienen suspensiones sólidas y no necesitan calibración ni ajuste manual para funcionar.

La capacidad de reducir los pulsos y las vibraciones proporciona un funcionamiento óptimo y un flujo de fluido suave.

La amplia gama de materiales de construcción permite que se utilicen para una amplia gama de líquidos con los que son químicamente compatibles y también pueden funcionar en atmósferas potencialmente explosivas (CERTIFICACIÓN ATEX)

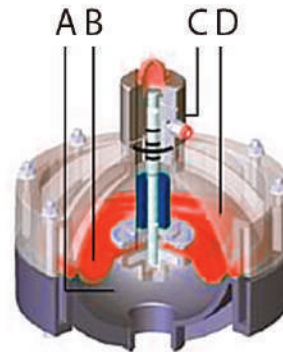
Los amortiguadores de pulsaciones tienen una válvula neumática conectada al diafragma.

Especificaciones técnicas

- ✓ Control automático
- ✓ Adecuados para aplicaciones exigentes
- ✓ Uso en atmósferas potencialmente explosivas (Certificaciones ATEX)
- ✓ Uso en ambientes con alta humedad
- ✓ Funcionamiento con aire no lubricante 2 ÷ 7 BAR
- ✓ Amplia gama de materiales de construcción para que sean químicamente compatibles con muchos líquidos
- ✓ Fácil mantenimiento y reparación
- ✓ Excelente rendimiento

A = lado del líquido
 B = Diafragma
 C = válvula neumática automática
 D = lado del aire

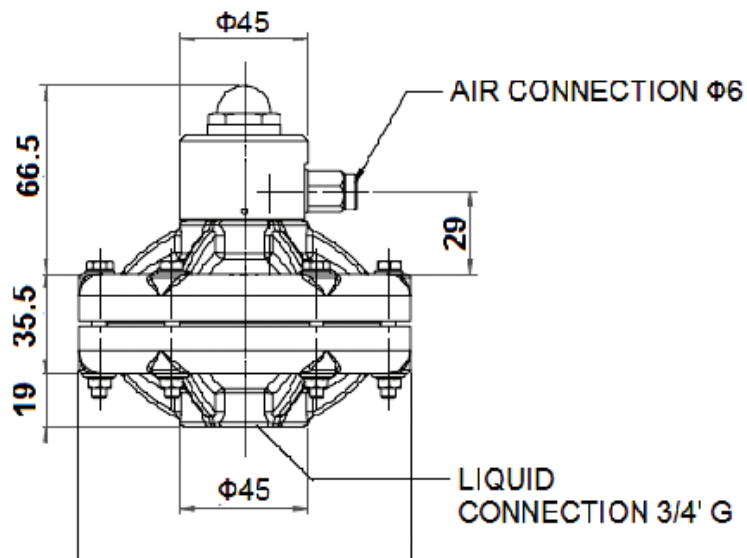
Temperatura máxima:
 PP : + 3 °C / +65 °C
 PVDF : + 3 °C / +95 °C
 PPS-V : + 3 °C / +95 °C
 AISI316 : + 3 °C / +95 °C
 Aluminium : + 3 °C / +95 °C



ADPD Modelo	Material	Conexión de aire	Conexión líquida	Modelo de bomba	Peso
ADPD 100	PP-PPS-PVDF AISI316	Φ 6 mm	3/4"-1/2" AISI316	Mini 005, 017, Ruby 010 /012	P - PVD - PPSV: 0.5Kg AISI316: 1.3Kg
ADPD 200	PP-PPS-PVDF AISI316	Φ 6 mm	1"	Ruby 015 / 020, Ruby 115 / 120	PP: 1.5 Kg - PVDF - PPS: 1.7 Kg AISI316 : 2.5 Kg
ADPD 300	PP-PPS-PVDF AISI316	Φ 6 mm	1 1/2"	Ruby 025 / 040, Ruby 125 / 140	PP:3.8 Kg - PVDF - PPS :4.5 Kg AISI316 : 7.5 Kg
ADPD 400	PP-PVDF-ALU-AISI316	Φ 8 mm	2"	Ruby 050 / 051/ 150	PP: 23 Kg - PVDF: 29 Kg AISI316: 32 Kg
ADPD 500	PP-PVDF-ALU	Φ 8 mm	3"	Ruby 080 / Ruby 081	PP: 23 Kg - PVDF - ALU: 29 Kg

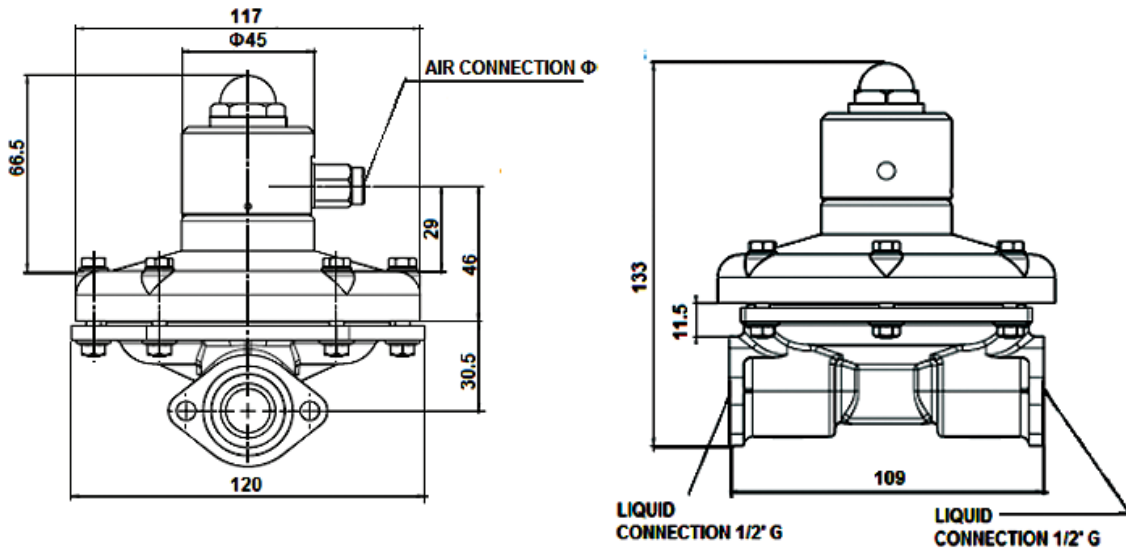
Dimensiones

ADPD 100 no metálico

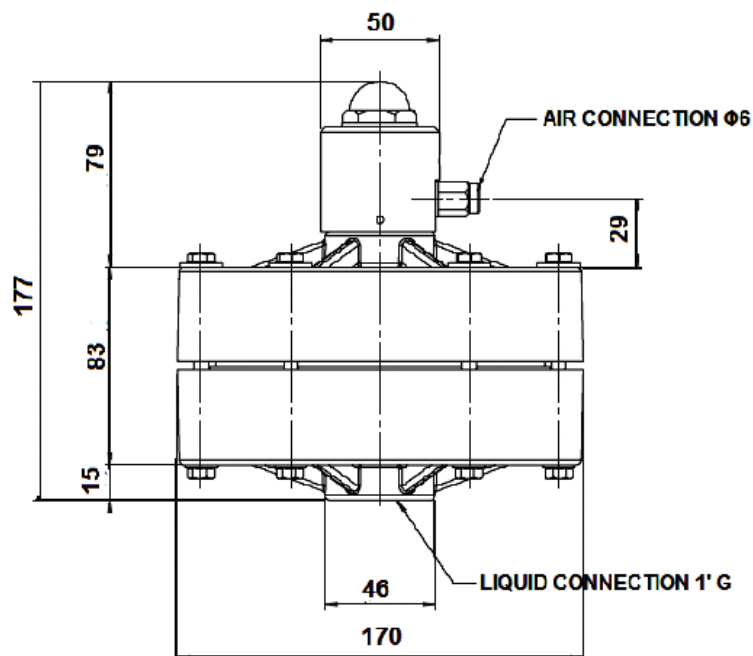


Dimensiones

ADPD 100 Metálico

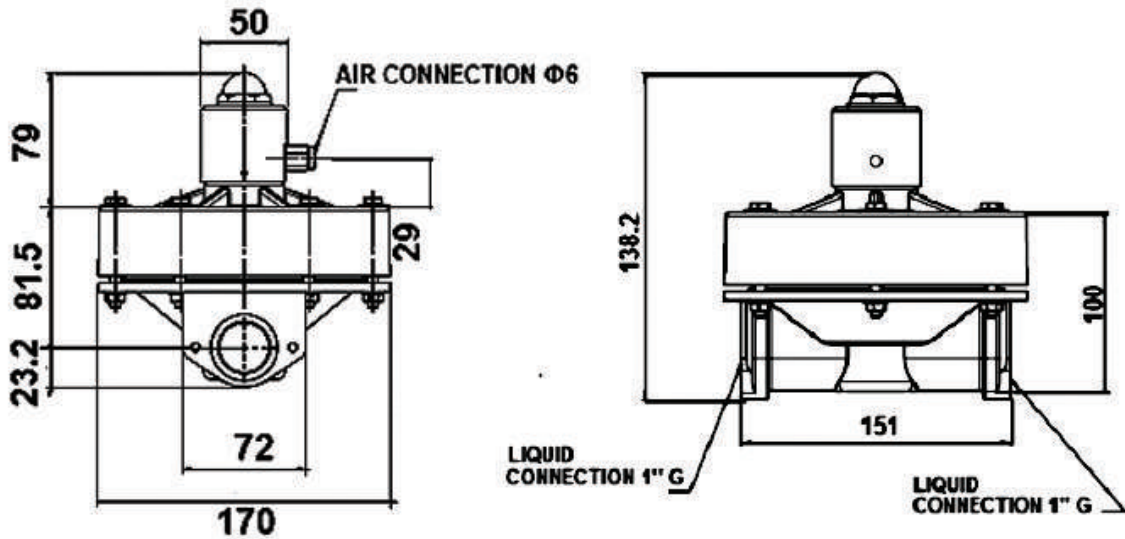


ADPD 200 no metálico

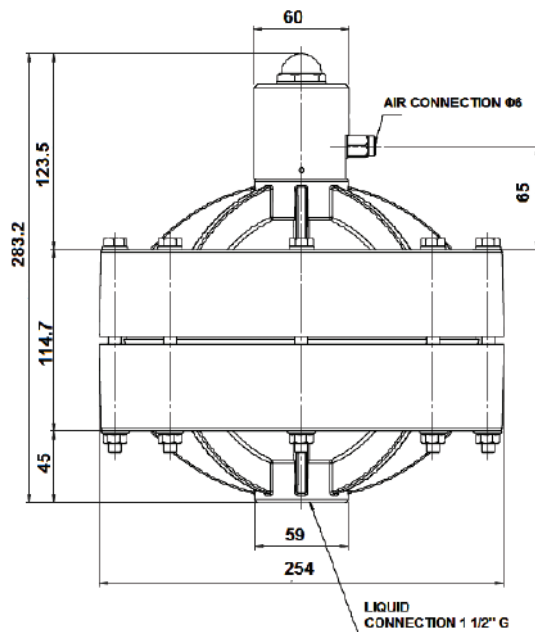


Dimensiones

ADPD 200 Metálico

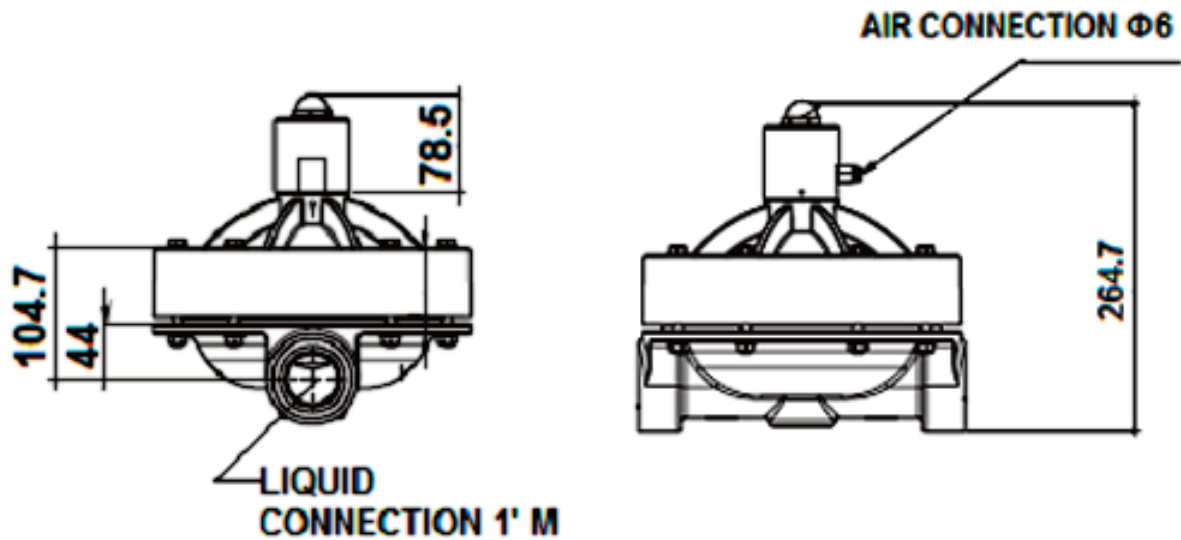


ADPD 300 no metálico

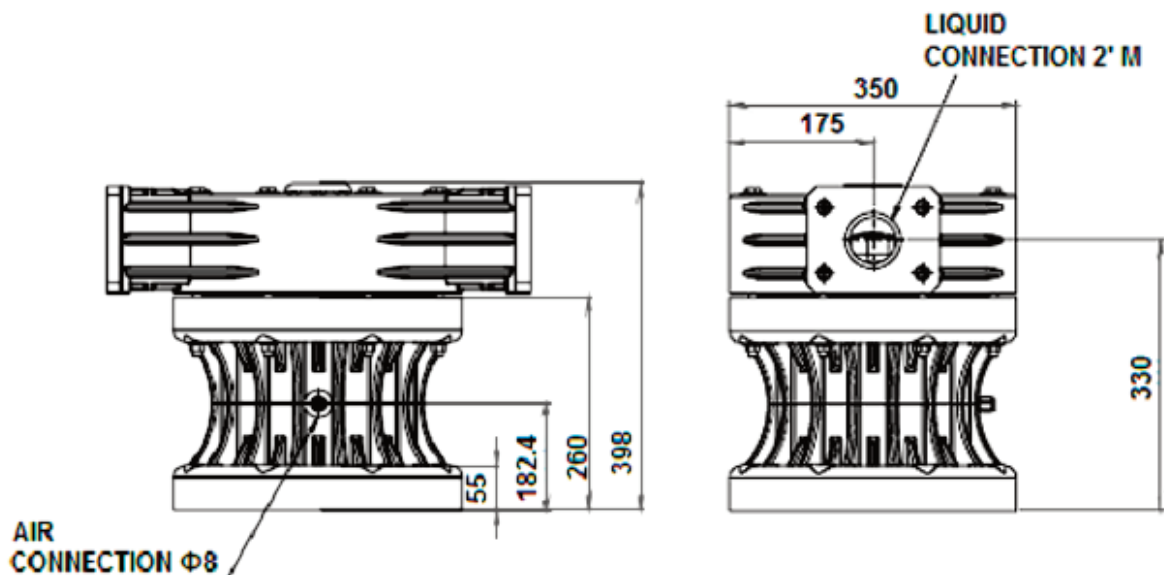


Dimensiones

ADPD 300 Metálico

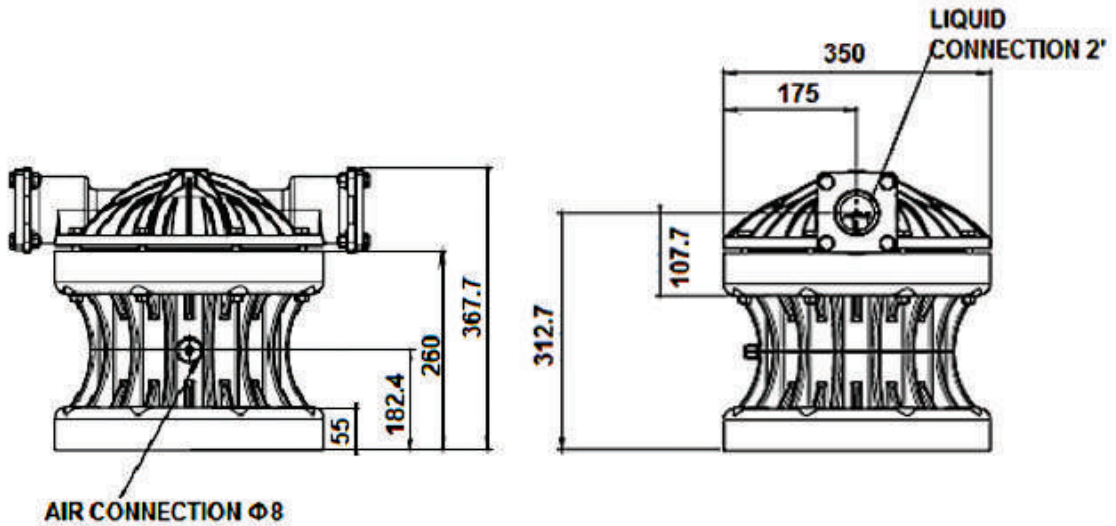


ADPD 400 no metálico

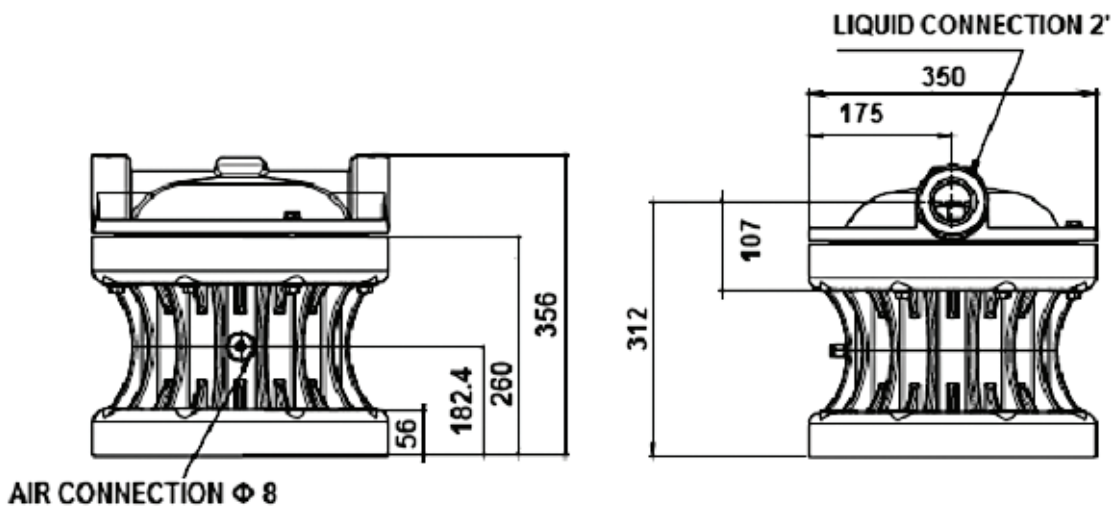


Dimensiones

ADPD 400 Metálico - Aluminio

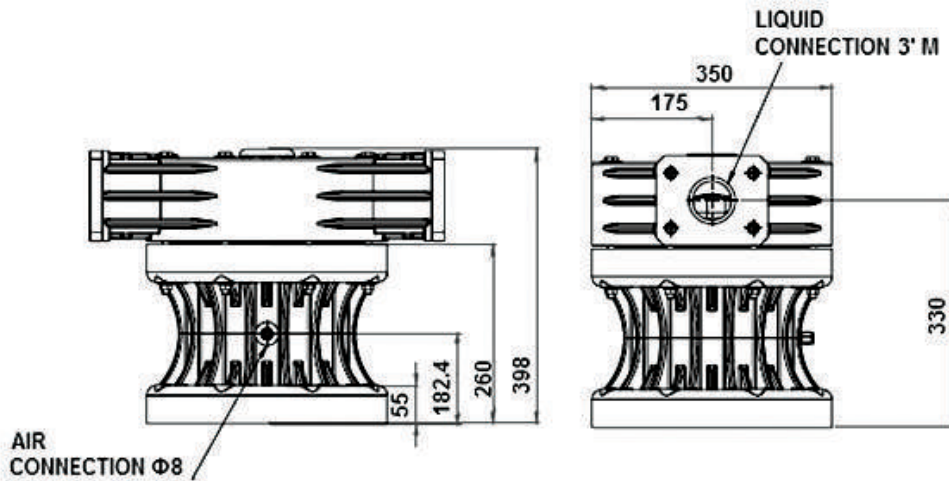


ADPD 400 Metálico - AISI316

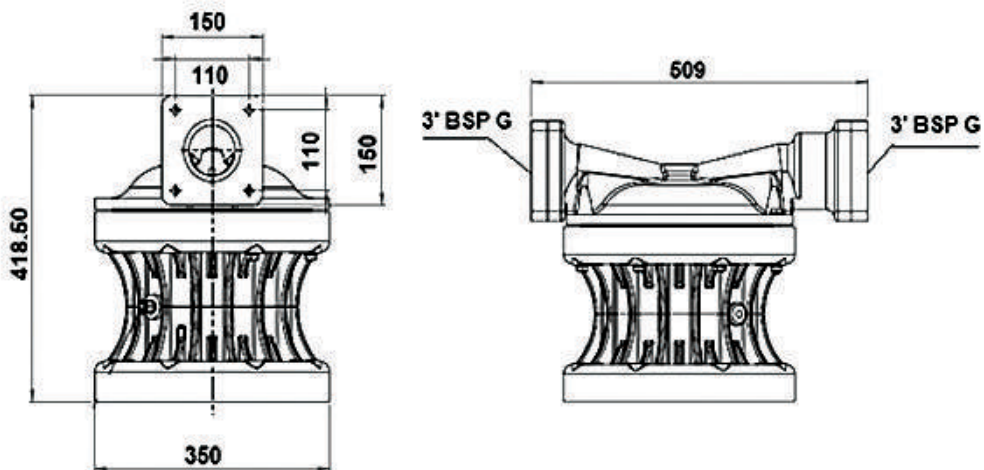


Dimensiones

ADPD 500 no metálico



ADPD 500 Metálico - Aluminio





ALPHADYNAMIC PUMPS Co

Oficina de ventas de Inglaterra:

Rockleigh House, 37 Burton Road
Ashby de la Zouch, Leicestershire
LE65 2LF - United Kingdom (UK)
Registered in ENGLAND & WALES

Registration number 09706219 - VAT No.GB220393343

Tel +44 1213 680 324, +44 1213 680472

email:sales@alphadynamicpumps.co.uk

www.alphadynamicpumps.co.uk

Instalaciones de producción Unidad 1

3 Eleftherias Str Industrial Park of Kifisia
14564 - Kifisia - Hellas
VAT No. EL 999695309

Tel +30 210 4200 338, +30 210 4200 422

Fax +30 211 268 68 37

email: info@alphadynamic.eu

www.alphadynamic.eu

Instalaciones de producción Unidad 2

30 Seneka str Industrial Park of Kifisia
14564 - Kifisia - Greece

Tel +30 215 215 9152

email: sales@rubypump.com