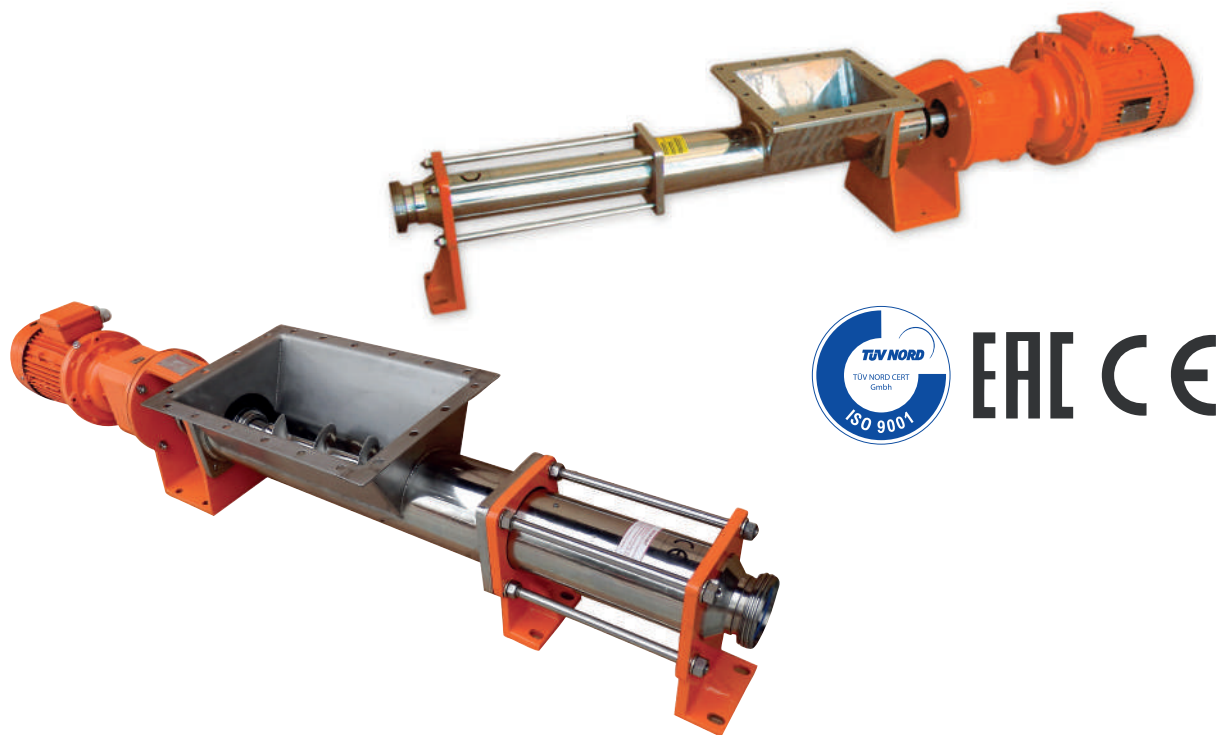


La bomba de tornillo excéntrica ATLAS W con tolva cuadrada/rectangular y barra de acoplamiento con tornillo de alimentación y cámara de compresión se utiliza en todos los sectores de la industria para el bombeo continuo con presión estable, suave y de baja pulsación.



### Características

- ✓ Geometría longitudinal
- ✓ Mayor rendimiento que las bombas de geometría clásica
- ✓ Pequeños requisitos de mantenimiento
- ✓ Estabilidad en presión y flujo
- ✓ Características de flujo mejoradas
- ✓ Desplazamiento positivo de fluido
- ✓ Montaje vertical u horizontal según la aplicación. La bomba puede operarse hacia atrás

### Especificaciones Técnicas

Caudal máximo	75 m <sup>3</sup> /h
Presión	Hasta 12 Bar
Viscosidad máxima	500.000 cPs
Temperatura máxima	100°C

### Materiales de construcción

- ▶ Piezas en contacto con el producto Acero inoxidable 316
- ▶ Rotors disponibles: Acero inoxidable 316
- ▶ Estatores disponibles: NBR, EPDM, HYPALON, FKM
- ▶ Cierre mecánico simple: Cer / Graph / FKM o Viton, Tungsteno / Tungsteno / EPDM o FKM

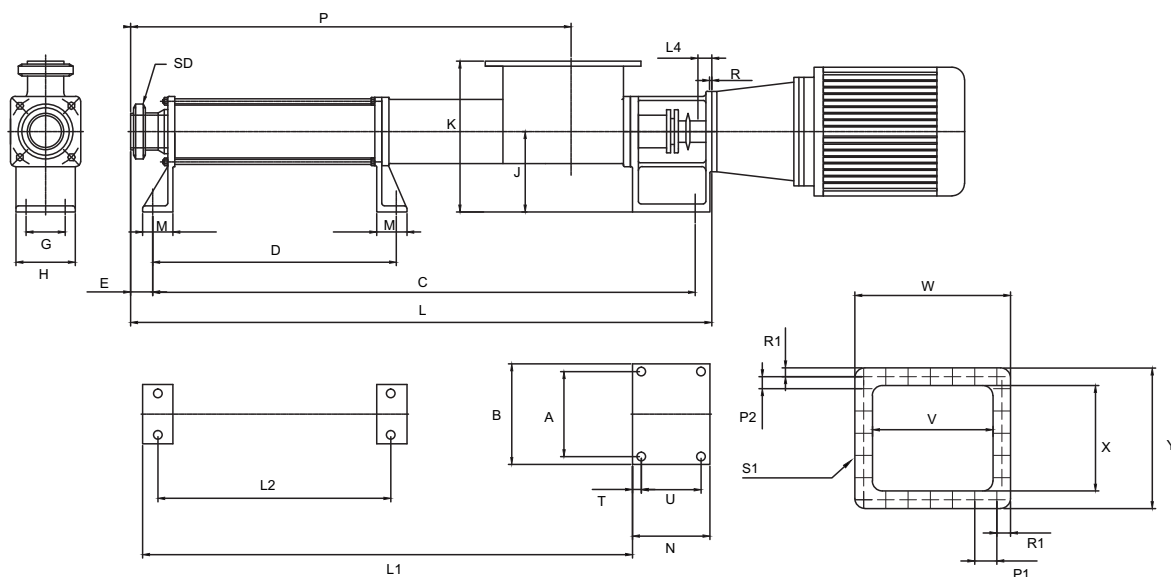
### Se utilizan para las siguientes aplicaciones:

- ▶ Líquidos de baja y alta viscosidad, incluso en forma de pasta
- ▶ Líquidos con suspensiones sólidas sin riesgo de daños
- ▶ Líquidos que requieren un manejo suave

### Otras aplicaciones son:

- ▶ En la industria de alimentos y bebidas para líquidos como la miel, el azúcar, las pastas, el aceite, el yogur, los jugos, el vino, el mosto, el chocolate, la mantequilla, la pulpa, etc.
- ▶ En la industria cosmética para líquidos como champús, cremas, jabones líquidos, etc
- ▶ En la industria de pinturas y barnices para líquidos como tinta, pintura, pegamento
- ▶ Muchos otros sectores industriales, como la minería, la agricultura, el transporte marítimo y las industrias textiles, la industria petroquímica y la agricultura

Modelo de bomba	Dimensiones mm																					
	A	B	C	D	E	G	H	J	K	P	M	N	L	S1	V	W	X	Y	P1	P2	R1	PORTS
ATLAS W15-1	120	150	562		36	50	75	120	195	400	45	124	632	12XØ8	140	190	120	170	56,5	50	10	DN32
ATLAS W21-1	120	150	614		36	50	75	120	195	452	45	124	684	12XØ8	140	190	120	170	56,5	50	10	DN40
ATLAS W31-1	140	180	850		51	70	110	155	255	664	50	138	923	16XØ10	200	270	180	250	60	55	15	DN50
ATLAS W38-1	150	200	1032	485	44	78	118	160	300	877	60	154	1157	16XØ10	240	310	210	280	70	62,5	15	DN65
ATLAS W45-1	150	210	1087	540	44	78	118	160	300	932	60	154	1212	16XØ10	240	310	210	280	70	70	15	DN80
ATLAS W53-1	170	210	1343	657	44	92	142	200	340	1122	70	178	1477	18XØ12	330	400	240	310	74	70	15	DN100
ATLAS W63-1	180	220	1582	757	47	110	152	225	385	1351	75	190	1731	20XØ15	495	575	275	355	90	90	17,5	DN100
ATLAS W32	140	180	850		51	70	110	155	255	664	50	138	923	16XØ10	200	270	180	250	60	55	15	DN50
ATLAS W42	150	200	1032	485	44	78	118	160	300	877	60	154	1157	16XØ10	240	310	210	280	70	62,5	15	DN65
ATLAS W52	170	210	1343	657	44	92	142	200	340	1122	70	178	1477	18XØ12	330	400	240	310	74	70	15	DN100
ATLAS W62	180	220	1582	757	47	110	152	225	385	1351	75	190	1731	20XØ15	495	575	275	355	90	90	17,5	DN100





### ALPHADYNAMIC PUMPS Co

#### Oficina de ventas de Inglaterra:

Rockleigh House, 37 Burton Road  
Ashby de la Zouch, Leicestershire  
LE65 2LF - United Kingdom (UK)  
Registered in ENGLAND & WALES

Registration number 09706219 - VAT No.GB220393343

Tel +44 1213 680 324, +44 1213 680472

email:sales@alphadynamicpumps.co.uk

www.alphadynamicpumps.co.uk

#### Instalaciones de producción Unidad 1

3 Eleftherias Str Industrial Park of Kifisia

14564 - Kifisia - Hellas

VAT No. EL 999695309

Tel +30 210 4200 338, +30 210 4200 422

Fax +30 211 268 68 37

email: info@alphadynamic.eu

www.alphadynamic.eu

#### Instalaciones de producción Unidad 2

30 Seneka str Industrial Park of Kifisia

14564 - Kifisia - Greece

Tel +30 215 215 9152

email: sales@rubypump.com