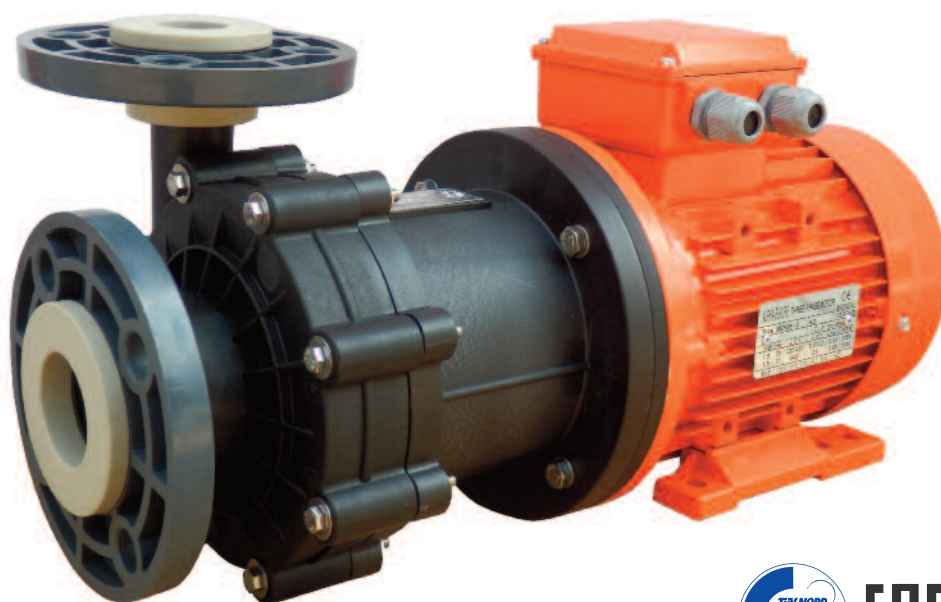


## насосы с магнитной муфтой ADM 31

### Варианты исполнения: PP - PVDF

Центробежные насосы с магнитной муфтой серии ADM выполнены из термопластиков (PP и PVDF) и подходят для коррозионных жидкостей.

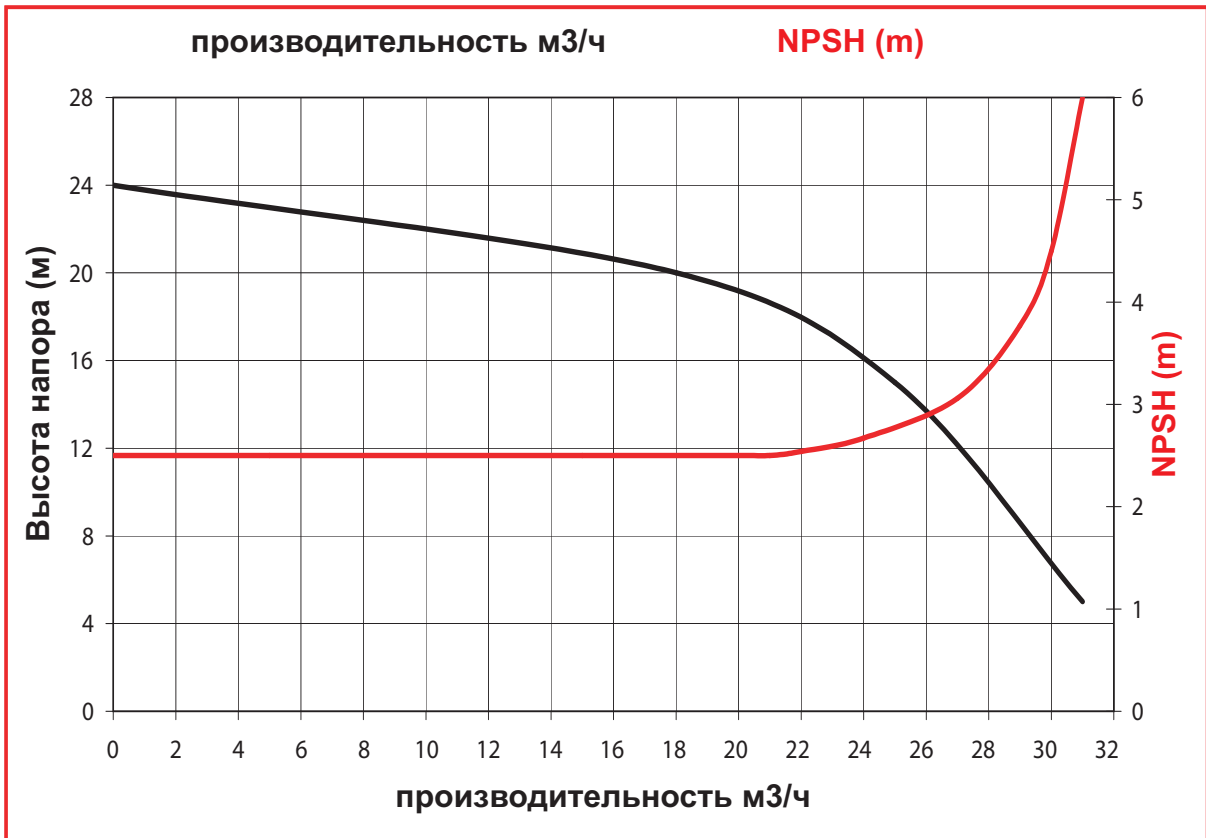
Благодаря инновационной магнитной системе движения модель насоса ADM PP / PVDF снижает опасность потери и стоимость технического обслуживания. Крутящий момент электродвигателя передается насосу магнитной муфтой без механического контакта. Это гарантирует максимальную безопасность и эффективность.



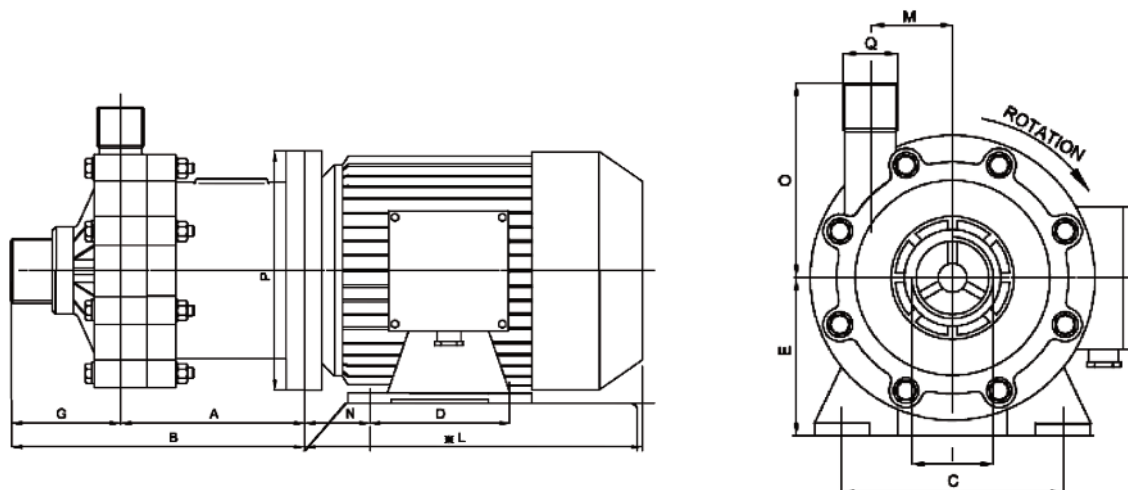
### Технические характеристики насоса

Материал исполнения	PP - PVDF
Мах. Производительность*	31 м <sup>3</sup> / ч
Макс. высота напора	24 м
Мах.температура	PP 60°C - PVDF 90°C
Макс. вязкость перекачиваемой жидкости	200 сПз
Всасывающий / нагнетательный патрубки	2 1/2" (M) X 2" (M) - Flange PN 10, ANSI 150, JIS on request
Вес насоса без мотора	PP 8.0 кг, PVDF 8.9 кг
Вес насоса с мотором	PP 21 кг, PVDF 21.9 кг
Мощность	3.0 HP 380V/3/50Hz/2800 об/мин, 2 полюса

## График производительности насоса

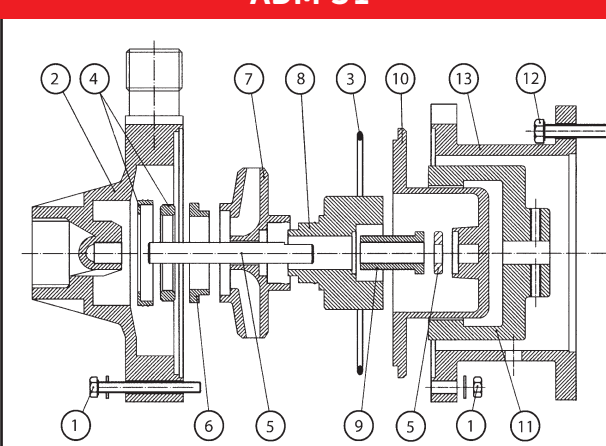


## Внешние и установочные размеры



Модель насоса	Моторный фланец В3-В5	Kw	РАЗМЕРЫ -ММ-															
			A	B	C	D	E	F	G	Hs	Hd	I	L	M	N	O	P	Q
ADM 31	90L	2.2	184	245	140	100	90	30	61	44	13	2' 1/2" (M)	256	66	56	140	200	2" (M)

## Список запчастей

ADM 31		ПОЗИЦИЯ	ОПИСАНИЕ	МАТЕРИАЛ
		1	ВИНТ	AISI304
		2	Корпус насоса	PP - PVDF
		3	Уплотнительные кольца	EPDM/VITON
		4	КОРОБКА БЕЗОПАСНОСТИ	AI203 EPDM/VITON
		5	ВАЛ + КОЛЬЦО	AI203
		6	ИМПЕЛЛЕР ПОДШИПНИК	PTFEC
		7	"РАБОЧЕЕ КОЛЕСО"	PP - PVDF
		8	ВНУТРЕННИЙ МАГНИТ	PP - PVDF-NeFeb
		9	ПОДШИПНИК	PTFEC
		10	Задний корпус	PP - PVDF
		11	ВНЕШНИЙ МАГНИТ	C40 NeFeb
		12	ВИНТ	AISI304
		13	СКОБКА	PP



### ALPHADYNAMIC PUMPS Co

#### Офис продаж в Англии:

Рокли Хаус, Бертон Роуд, 37  
Ashby de la Zouch, Лестершир  
LE65 2LF - Соединенное Королевство (Великобритания)  
Офис зарегистрирован в Англии и Уэльсе  
Регистрационный номер 09706219- VAT номер GB220393343  
Телефон: +44 1213 680 324 , +44 1213 680472  
Электронная почта: sales@alphadynamicpumps.co.uk  
Сайт компании: www.alphadynamicpumps.co.uk

#### Производственные площади в Греции. Завод № 1.

Промышленный парк Кифисии, Улица Элефериас дом 3  
14564 - Кифисия – Эллада  
VAT номер EL 999695309  
Телефон: +30 210 4200 338 , +30 210 4200 422  
Факс: +30 211 268 68 37  
Электронная почта: info@alphadynamic.eu  
Сайт компании: www.alphadynamic.eu

#### Производственные площади в Греции. Завод № 2.

Улица Сенека 30, Индустриальный парк Кифисии  
14564, Кифисия, Греция  
Телефон: +30 215 215 9152