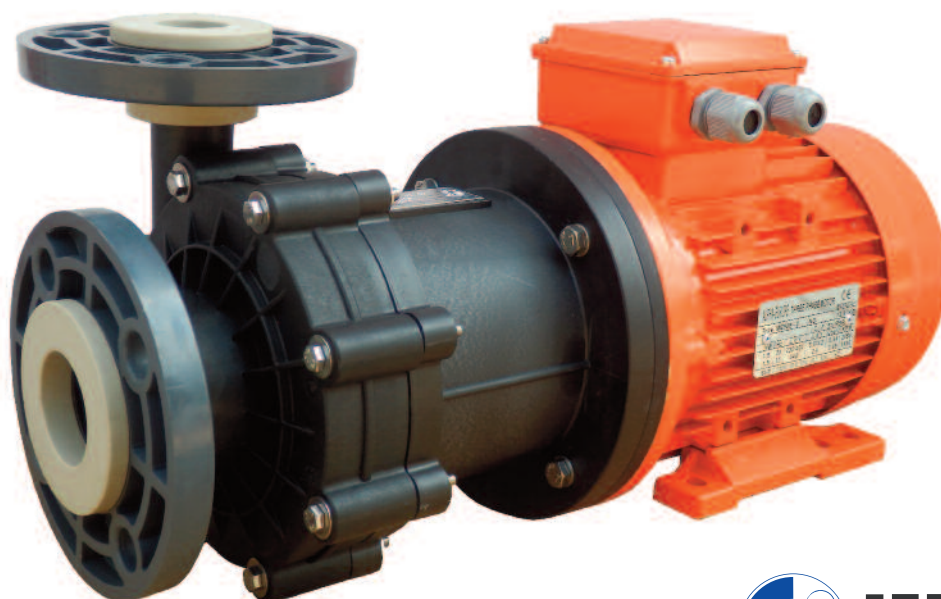


## насосы с магнитной муфтой ADM 15

### Варианты исполнения: PP - PVDF

Центробежные насосы с магнитной муфтой серии ADM выполнены из термопластиков (PP и PVDF) и подходят для коррозионных жидкостей.

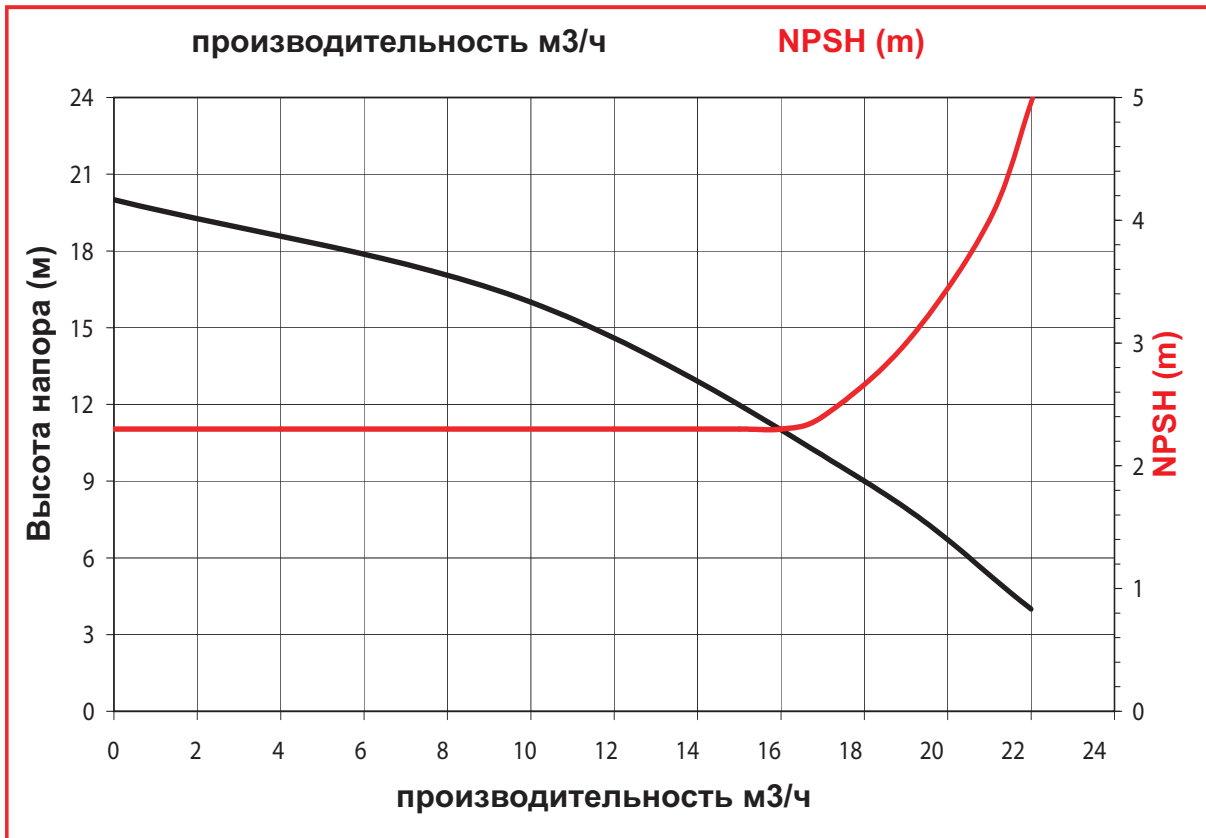
Благодаря инновационной магнитной системе движения модель насоса ADM PP / PVDF снижает опасность потери и стоимость технического обслуживания. Крутящий момент электродвигателя передается насосу магнитной муфтой без механического контакта. Это гарантирует максимальную безопасность и эффективность.



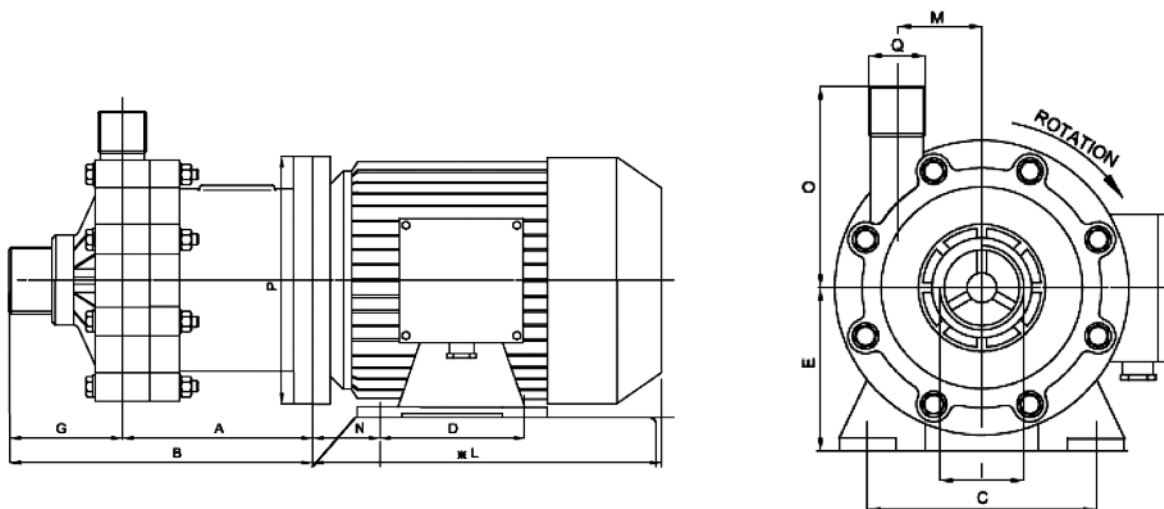
### Технические характеристики насоса

Материал исполнения	PP - PVDF
Мах. Производительность*	22 м <sup>3</sup> / ч
Макс. высота напора	20 м
Мах.температура	PP 60°C - PVDF 90°C
Макс. вязкость перекачиваемой жидкости	200 сПз
Всасывающий / нагнетательный патрубки	2" (M) X 1 1/2" (M)
Вес насоса без мотора	PP 5.8 кг , PVDF 6.6 кг
Вес насоса с мотором	PP 18.8 кг, PVDF 19.6 кг
Мощность	2.0 HP 380V/3/50Hz/2800 об/мин, 2 полюса

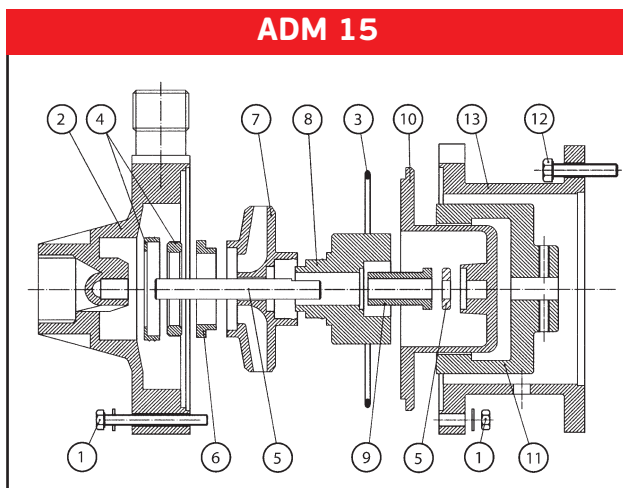
## График производительности насоса



## Внешние и установочные размеры



Модель насоса	Моторный фланец В3-В5	Kw	РАЗМЕРЫ -ММ-															
			A	B	C	D	E	F	G	Hs	Hd	I	L	M	N	O	P	Q
ADM 15	90S	1.5	160	240	140	100	90	28	52	42	13	2" (M)	256	66	56	135	200	1 1/2" (M)



ПОЗИЦИЯ	ОПИСАНИЕ	МАТЕРИАЛ
1	ВИНТ	AISI304
2	Корпус насоса	PP - PVDF
3	Уплотнительные кольца	EPDM/VITON
4	КОРОБКА БЕЗОПАСНОСТИ	AI203 EPDM/VITON
5	ВАЛ + КОЛЬЦО	AI203
6	ИМПЕЛЛЕР ПОДШИПНИК	PTFEC
7	"РАБОЧЕЕ КОЛЕСО"	PP - PVDF
8	ВНУТРЕННИЙ МАГНИТ	PP - PVDF-NeFeb
9	ПОДШИПНИК	PTFEC
10	Задний корпус	PP - PVDF
11	ВНЕШНИЙ МАГНИТ	C40 NeFeb
12	ВИНТ	AISI304
13	СКОБКА	PP



### ALPHADYNAMIC PUMPS Co

#### Офис продаж в Англии:

Рокли Хаус, Бертон Роуд, 37  
Ashby de la Zouch, Лестершир  
LE65 2LF - Соединенное Королевство (Великобритания)  
Офис зарегистрирован в Англии и Уэльсе  
Регистрационный номер 09706219- VAT номер GB220393343  
Телефон: +44 1213 680 324 , +44 1213 680472  
Электронная почта: sales@alphadynamicpumps.co.uk  
Сайт компании: www.alphadynamicpumps.co.uk

#### Производственные площади в Греции. Завод № 1.

Промышленный парк Кифисии, Улица Элефериас дом 3  
14564 - Кифисия – Эллада  
VAT номер EL 999695309  
Телефон: +30 210 4200 338 , +30 210 4200 422  
Факс: +30 211 268 68 37  
Электронная почта: info@alphadynamic.eu  
Сайт компании: www.alphadynamic.eu

#### Производственные площади в Греции. Завод № 2.

Улица Сенека 30, Индустриальный парк Кифисии  
14564, Кифисия, Греция  
Телефон: +30 215 215 9152  
Электронная почта: sales@rubypump.com