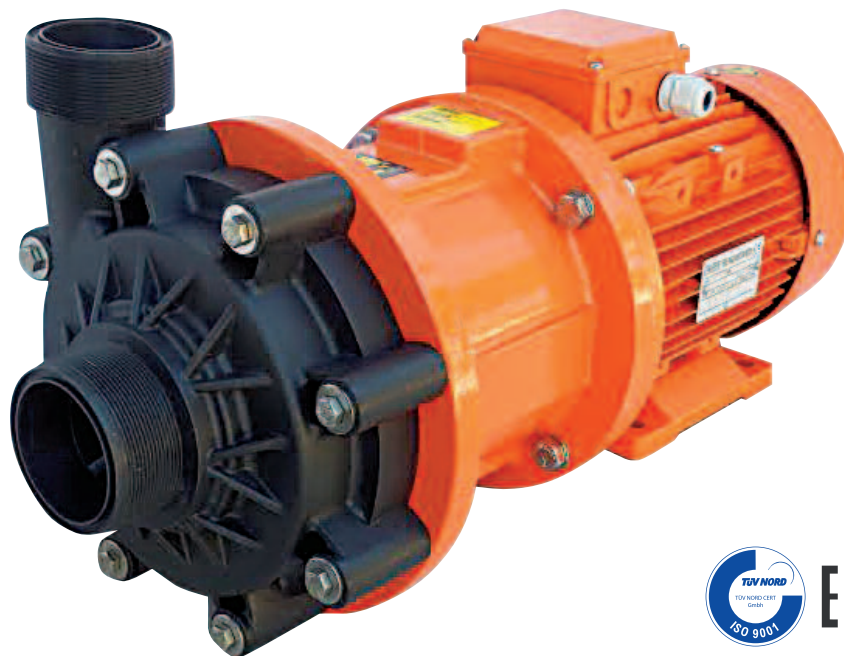


насосы с магнитной муфтой ADM 40

Варианты исполнения: PP - PVDF

Центробежные насосы с магнитной муфтой серии ADM выполнены из термопластиков (PP и PVDF) и подходят для коррозионных жидкостей.

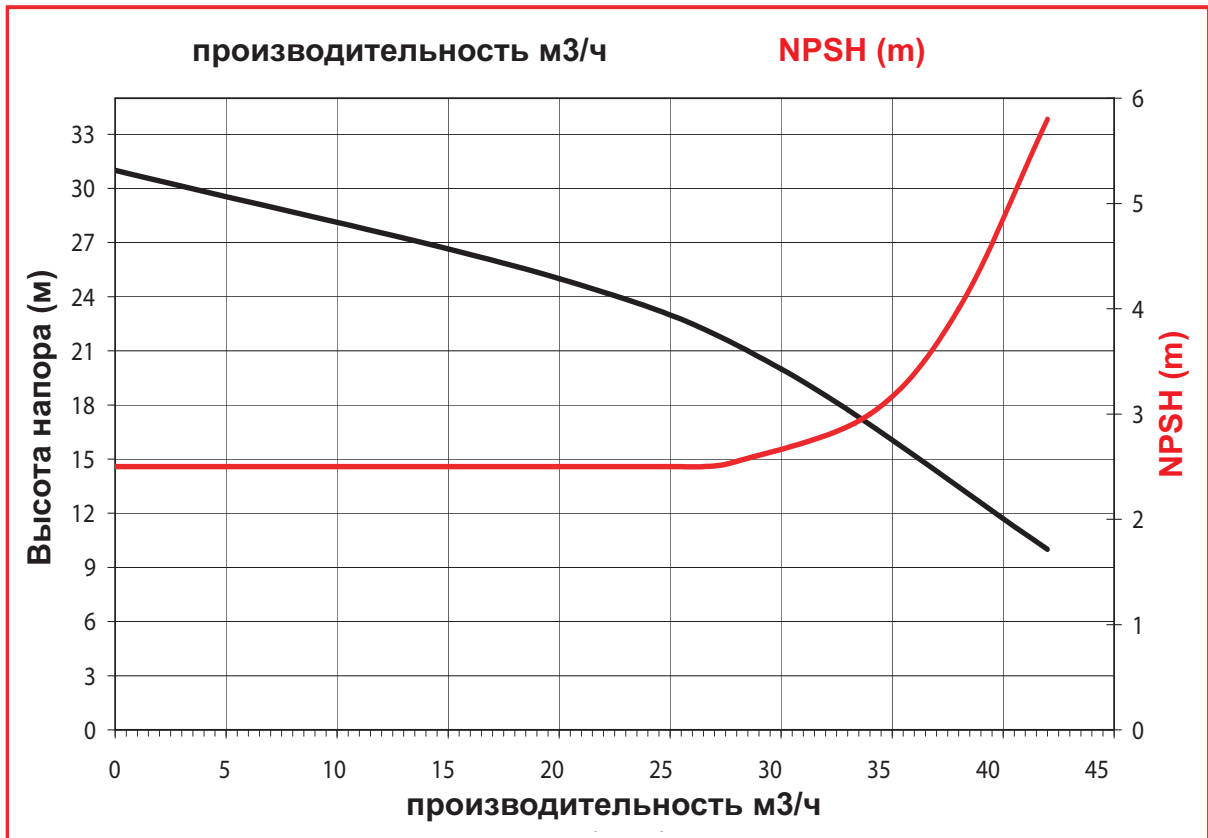
Благодаря инновационной магнитной системе движения модель насоса ADM PP / PVDF снижает опасность потери и стоимость технического обслуживания. Крутящий момент электродвигателя передается насосу магнитной муфтой без механического контакта. Это гарантирует максимальную безопасность и эффективность.



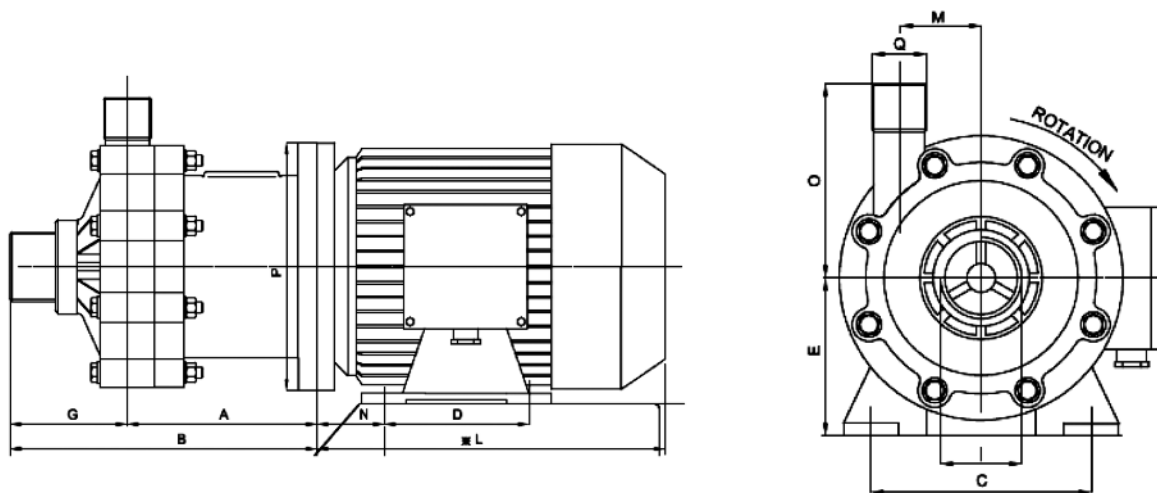
Технические характеристики насоса

Материал исполнения	PP - PVDF
Мах. Производительность*	42 м ³ / ч
Макс. высота напора	31 м
Мах.температура	PP 60°C - PVDF 90°C
Макс. вязкость перекачиваемой жидкости	200 сПз
Вес насоса без мотора	PP 19кг , PVDF 21 кг
Вес насоса с мотором	PP 42 кг, PVDF44 кг
Вес насоса с мотором	PP 50 кг, PVDF52 кг
Мощность	4.0 HP 380V/3/50Hz/2800 об/мин, 2 полюса
Мощность	5.5 HP 380V/3/50Hz/2800 об/мин, 2 полюса

График производительности насоса



Внешние и установочные размеры



Модель насоса	Моторный фланец В3-В5	Kw	РАЗМЕРЫ -ММ-															
			A	B	C	D	E	F	G	Hs	Hd	I	L	M	N	O	P	Q
ADM 40	100L	3	228	280	160	140	100	40	52	50	10	3"	315	82,5	63	180	250	2 1/2"
ADM 40	112L	4	228	280	190	140	112	40	52	50	10	3"	325	82,5	70	180	250	2 1/2"

Список запчастей

ADM 40		ПОЗИЦИЯ	ОПИСАНИЕ	МАТЕРИАЛ
	1	ВИНТ	AISI 304	
	2	Корпус насоса	PP - PVDF	
	3	Уплотнительные кольца	EPDM/VITON	
	4	КОРОБКА БЕЗОПАСНОСТИ	AI203 EPDM/VITON	
	5	ВАЛ + КОЛЬЦО	AI203	
	6	ИМПЕЛЛЕР ПОДШИПНИК	PTFEC	
	7	"РАБОЧЕЕ КОЛЕСО"	PP - PVDF	
	8	ВНУТРЕННИЙ МАГНИТ	PP - PVDF - NeFeb	
	9	ПОДШИПНИК	PTFEC	
	10	Задний корпус	PP - PVDF	
	11	ВНЕШНИЙ МАГНИТ	C40 - NeFeb	
	12	ВИНТ	AISI 304	
	13	СКОБКА	ALUMINIUM	
	14	ЗАДНЯЯ ПОДДЕРЖКА	PP - PVDF	



ALPHADYNAMIC PUMPS Co

Офис продаж в Англии:

Рокли Хаус, Бертон Роуд, 37
Ashby de la Zouch, Лестершир
LE65 2LF - Соединенное Королевство (Великобритания)
Офис зарегистрирован в Англии и Уэльсе
Регистрационный номер 09706219- VAT номер GB220393343
Телефон: +44 1213 680 324 , +44 1213 680472
Электронная почта: sales@alphadynamicpumps.co.uk
Сайт компании: www.alphadynamicpumps.co.uk

Производственные площади в Греции. Завод № 1.

Промышленный парк Кифисии, Улица Элефериас дом 3
14564 - Кифисия – Эллада
VAT номер EL 999695309
Телефон: +30 210 4200 338 , +30 210 4200 422
Факс: +30 211 268 68 37
Электронная почта: info@alphadynamic.eu
Сайт компании: www.alphadynamic.eu

Производственные площади в Греции. Завод № 2.

Улица Сенека 30, Индустриальный парк Кифисии
14564, Кифисия, Греция
Телефон: +30 215 215 9152