

**вертикальные полупогружные насосы ADV 180****Варианты исполнения: PP - PVDF**

Вертикальные центробежные насосы серии ADV производятся из термопластиков (PP и PVDF) и подходят для перекачивания опасных и коррозионных жидкостей с небольшими твердыми суспензиями. Серия ADV доступна с высотой 250 – 2000мм.

**Технические характеристики насоса**

Материал исполнения	PP - PVDF
Мах. Производительность*	75 м3 / ч
Макс. высота напора	35 м
Мах.температура	PP 60°C - PVDF 90°C
Максимальная вязкость	500 сПз
Мах. диаметр твёрдых частиц	11 мм.
Всасывающий / нагнетательный патрубки	2 1/2 " F x 2" M - или фланец DN65 X DN50
Мощность	15HP 380V3/50Hz / 2800 об/мин, 2 полюса

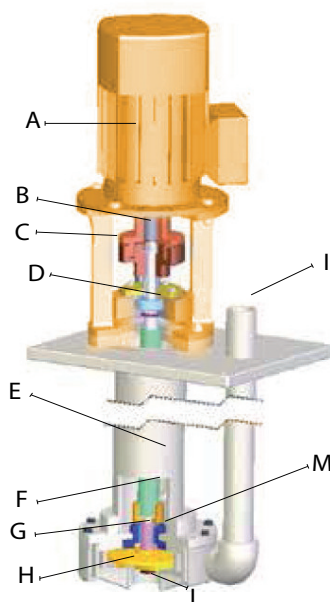
## Описание насоса

Открытая крыльчатка позволяет постоянно перекачивать даже очень грязные жидкости с вязкостью до 500 срз (при 20°C) и небольшими твердыми суспензиями.

Вертикальные центробежные насосы ADV состоят из прочного корпуса и стойки, прикрепленной к соединительной планке, к которой крепится цевочное колесо, являющееся в свою очередь крепежным элементом для электродвигателя. Электродвигатель крепится к валу насоса посредством эластичной муфты. Открытая крыльчатка закреплена на другом конце вала, который поддерживается радиальной втулкой.

Специальная конструкция насоса позволяет демонтировать двигатель без необходимости отсоединения самого насоса от сети.

- A - электродвигатель
- B - карданная муфта
- C - цевочное колесо
- D - радиальный подшипник
- E - внешняя стойка
- F - покрытие вала
- G - керамическая втулка
- H - крыльчатка
- I - нагнетательная труба
- L - всасывающий канал
- L - компенсационная втулка

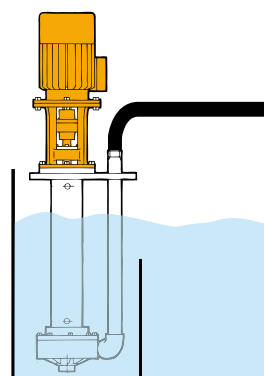


## УСТАНОВКА

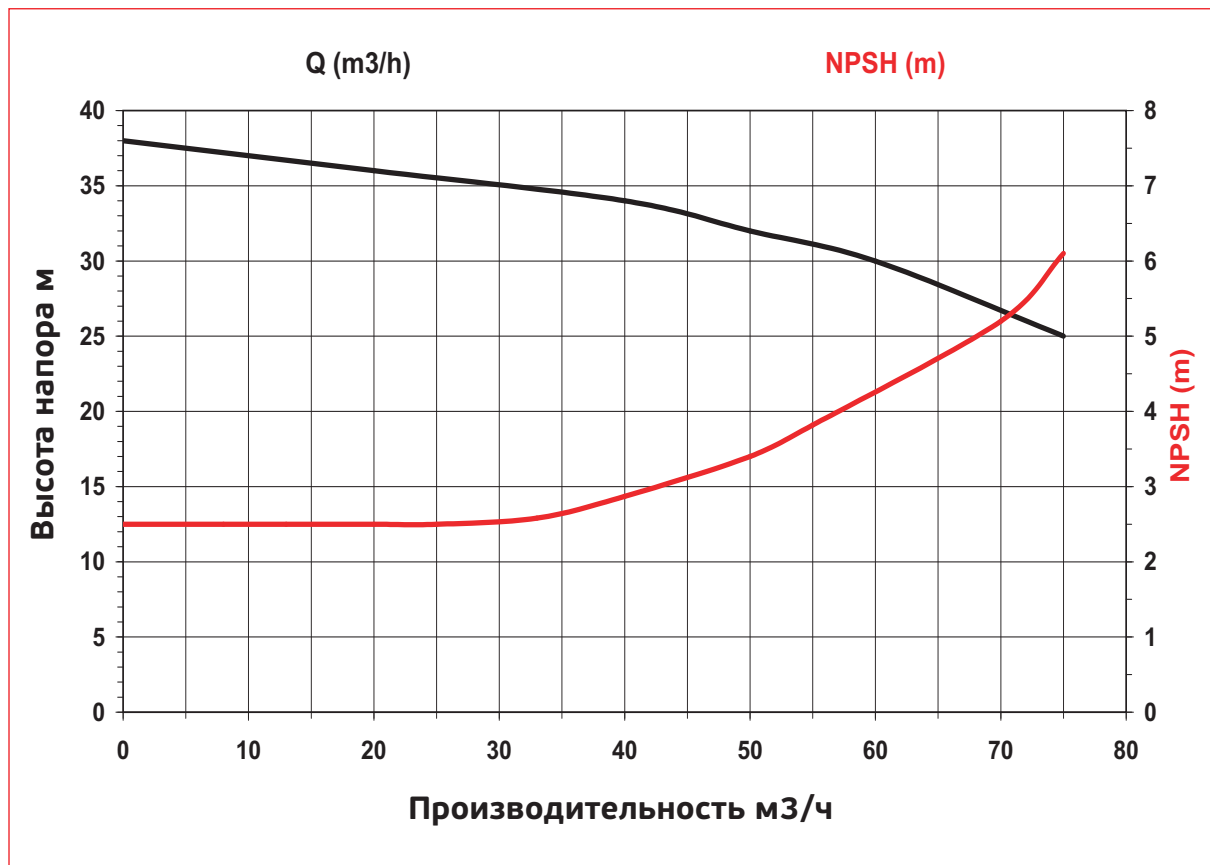
Ось вертикальных центробежных насосов ADV при установке должна располагаться исключительно вертикальным образом и насос должен быть погружен в емкость.

Насосы должны устанавливаться таким образом, чтобы предотвратить работу всухую, образования вихрей и возможный отсос воздуха.

Эти насосы должны работать исключительно в затопленном состоянии; работа всухую или наличие воздушных пузырей повредят внутреннюю втулку.

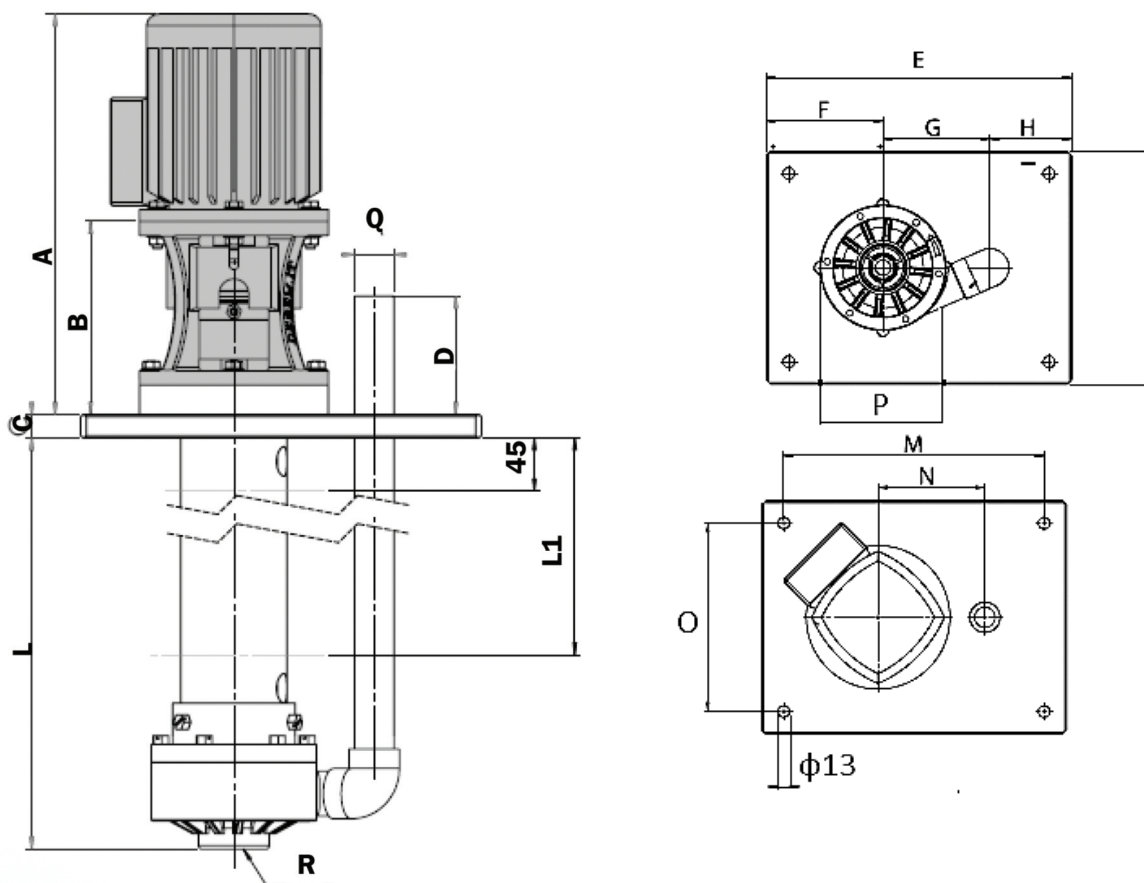


## График производительности насоса



## РАЗМЕРЫ

Длина колонки: 500 - 1250 mm



вес двигателя	71 кг
Вес нетто со стойкой L=500 мм	PP 31 кг - PVDF 33 кг
Вес нетто со стойкой L=800 мм	PP 34 кг - PVDF 36 кг
Вес нетто со стойкой L=1000 мм.	PP 36 кг - PVDF 38 кг
Вес нетто со стойкой L=1250 мм.	PP 39 кг - PVDF 41 кг

Модель насоса	Моторный фланец В5	HP	Rpm	РАЗМЕРЫ -MM-															
				A	B	L	C	D	E	F	G	H	I	M	N	O	P	Q	R
ADV 180	132	15	2800	752	303	500-1250	25	130	480	170	215	95	380	430	215	330	Φ275	2"	2 1/2"



## вертикальные полупогружные насосы ADV 180



### **ALPHADYNAMIC PUMPS Co**

#### **Офис продаж в Англии:**

Рокли Хаус, Бертон Роуд, 37  
Ashby de la Zouch, Лестершир  
LE65 2LF - Соединенное Королевство (Великобритания)  
Офис зарегистрирован в Англии и Уэльсе  
Регистрационный номер 09706219- VAT номер GB220393343  
Телефон: +44 1213 680 324 , +44 1213 680472  
Электронная почта: [sales@alphadynamicpumps.co.uk](mailto:sales@alphadynamicpumps.co.uk)  
Сайт компании: [www.alphadynamicpumps.co.uk](http://www.alphadynamicpumps.co.uk)

#### **Производственные площади в Греции. Завод № 1.**

Промышленный парк Кифисии, Улица Элефериас дом 3  
14564 - Кифисия – Эллада  
VAT номер EL 999695309  
Телефон: +30 210 4200 338 , +30 210 4200 422  
Факс: +30 211 268 68 37  
Электронная почта: [info@alphadynamic.eu](mailto:info@alphadynamic.eu)  
Сайт компании: [www.alphadynamic.eu](http://www.alphadynamic.eu)

#### **Производственные площади в Греции. Завод № 2.**

Улица Сенека 30, Индустриальный парк Кифисии  
14564, Кифисия, Греция  
Телефон: +30 215 215 9152  
Электронная почта: [sales@rubypump.com](mailto:sales@rubypump.com)