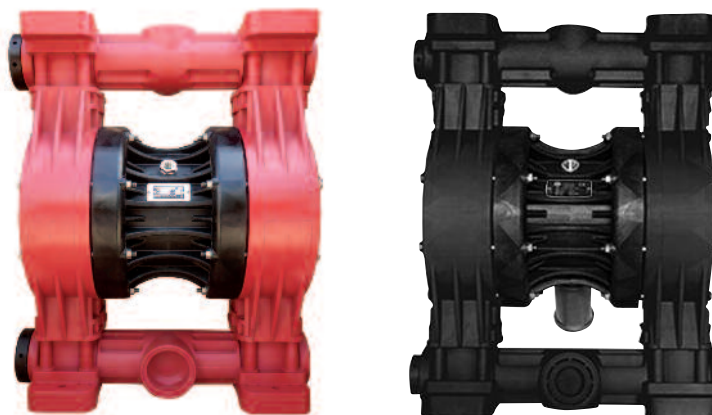


Мембранный насос Ruby 081

Варианты исполнения: PP – PVDF – PP+CF

Новая линейка насосного оборудования с обновлённым дизайном и усиленным корпусом. Новые насосы имеют высокую производительность и сниженный расход воздуха.



II 2 GD c IIB T4
Baseefa15ATEX13DR



Преимущества насосов Ruby

- Экономичное потребление воздуха, экологический дизайн
- Высокая степень производительности
- Оптимальная производительность
- Высокая эффективность для давления / вместимости
- Не замерзающие
- Новый дизайн воздушного клапана, полностью контролируемый проход воздуха
- Простота демонтажа и повторной сборки
- Прогрессивная технология мембран.
- Вариант Twin Manifold (два всасывания и две поставки)
- Отличная производительность и соотношение цены и качества
- Идеально подходит для абразивных, вязких и чувствительных к сдвигу сред
- Автоматическое всасывание
- полное погружение в перекачиваемую среду (по запросу)
- перекачивание вязких жидкостей
- простота в обслуживании и замене деталей
- Легкое изменение ориентации портов подачи (обратный коллектор);

СОСТАВЛЕНИЕ КОДОВ НАСОСОВ Ruby 081

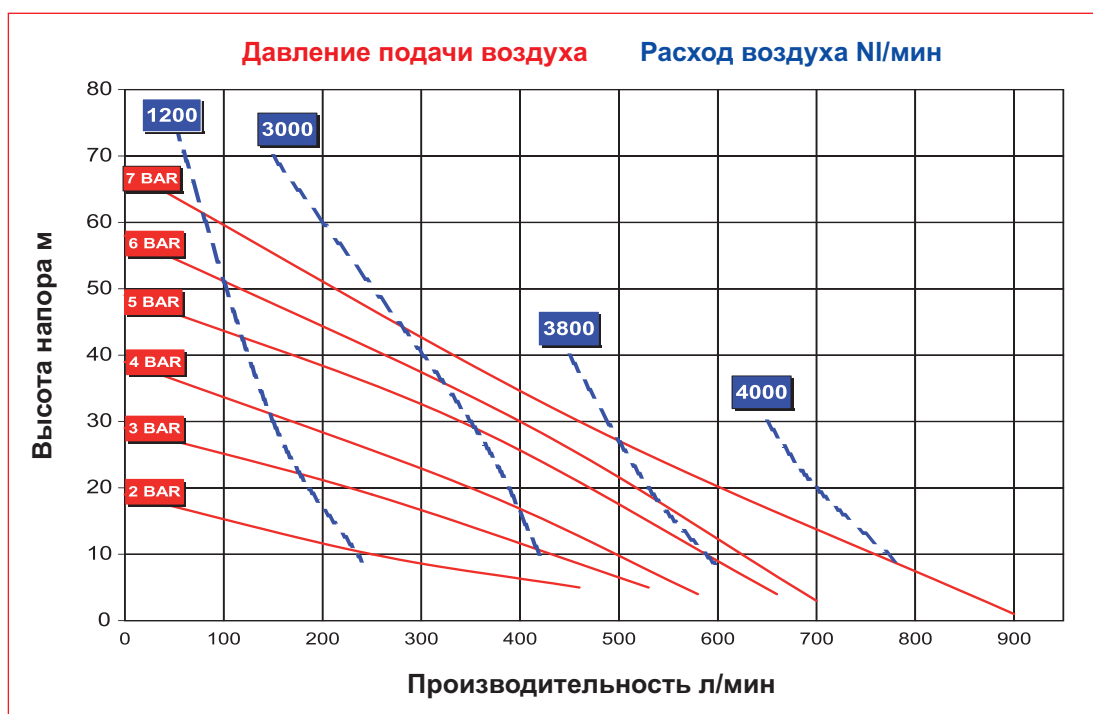
Модель насоса	Корпус насоса	центральный корпус	Материал мембран	Гнезда шаров	Шары	Уплотнительные кольца	другие варианты
Ruby 081	P: PP V: PVDF+CF PC: PP+CF	P: PP PC: PP+CF	N: NBR E: EPDM ST: PTFE+back up (Santoprene) HT: PTFE+back up (Hytrel)	P: PP V: PVDF	T: PTFE	N: NBR F: FKM E: EPDM	D: Twin Manifold F: Flange PN10/ANSI/JIS

Технические характеристики насоса

сертификация	II 2 GD с IIB T4 135°C
Строительные материалы	PP , PP+CF, PVDF
Мембраны	PTFE+SANTOPRENE, PTFE+HYTREL, NBR-BUNA, EPDM
Всасывающий / нагнетательный патрубки	G 3" BSP G - Фланец по запросу PN 10 , ANSI 150 , JIS
Отверстие для подачи воздуха	G 3/4"
Высота самовсасывания при безмасляной работе макс.*	4 м.
Мах. Производительность*	900 л/мин.
Мах. напор	70 м.
Мах. допустимое входное давление воздуха	7 бар
Мах. диаметр твёрдых частиц	10 мм
Мах. температура	PP 60°C, PP+CF 60°C, PVDF 95°C
Вес нетто PP	50 кг
Вес нетто PVDF	67 кг

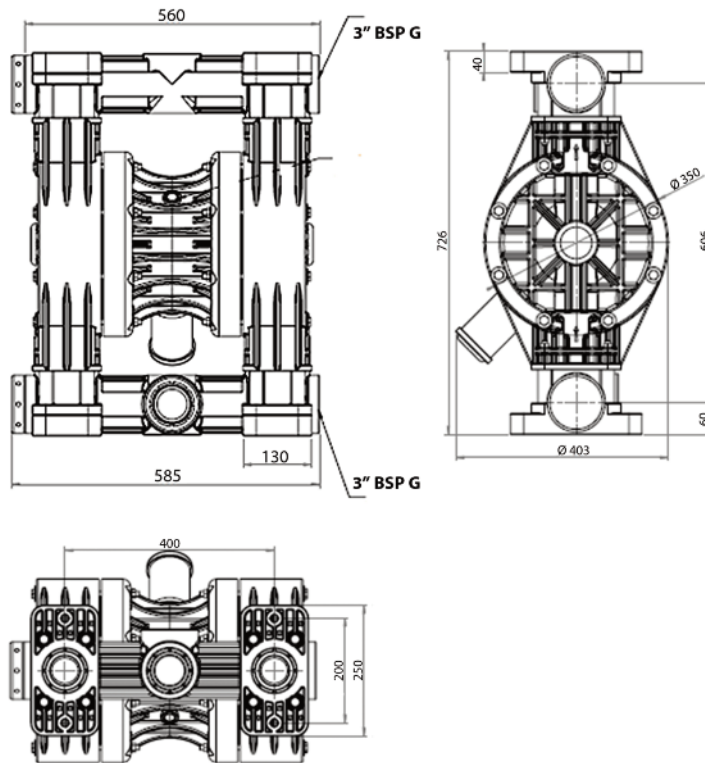
* Кривые и характеристика эксплуатационных показателей погружных насосов со свободным расходным отверстием, при температуре воды 20°C, варьируются в зависимости от используемого материала.

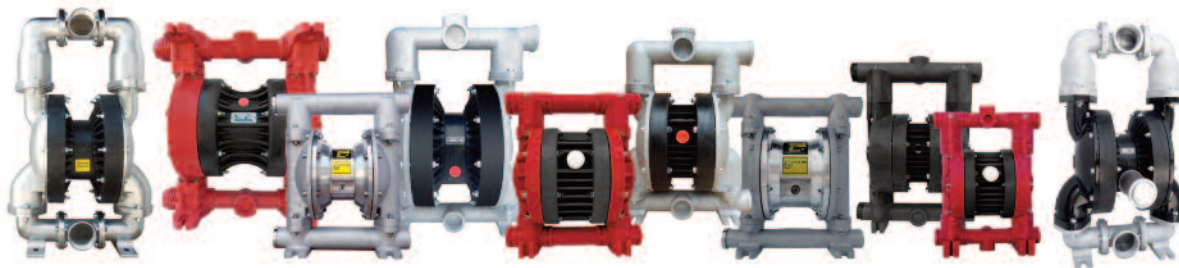
График производительности мембранный насос



Установочные размеры (мм) насос

Ruby 081 PP – PVDF – PP+CF





ALPHADYNAMIC PUMPS Co

Офис продаж в Англии:

Рокли Хаус, Бертон Роуд, 37
Ashby de la Zouch, Лестершир
LE65 2LF - Соединенное Королевство (Великобритания)
Офис зарегистрирован в Англии и Уэльсе
Регистрационный номер 09706219- VAT номер GB220393343
Телефон: +44 1213 680 324 , +44 1213 680472
Электронная почта: sales@alphadynamicpumps.co.uk
Сайт компании: www.alphadynamicpumps.co.uk

Производственные площади в Греции. Завод № 1.

Промышленный парк Кифисии, Улица Элефериас дом 3
14564 - Кифисия – Эллада
VAT номер EL 999695309
Телефон: +30 210 4200 338 , +30 210 4200 422
Факс: +30 211 268 68 37
Электронная почта: info@alphadynamic.eu
Сайт компании: www.alphadynamic.eu

Производственные площади в Греции. Завод № 2.

Улица Сенека 30, Индустриальный парк Кифисии
14564, Кифисия, Греция
Телефон: +30 215 215 9152
Электронная почта: sales@rubypump.com