

Мембранный насос Ruby 080

Варианты исполнения: Доступны из нержавеющей стали 316 (Electropolished)

Пневматические мембранные насосы Ruby производятся согласно требованиям FDA. Вся гамма данных насосов выполнена из нержавеющей стали AISI 316 Electro polished на основании Международного Регламента ASTM A380, а PTFE и EPDM мембраны – это мембраны новой технологии со встроенным поршнем. (Compound).



Преимущества насосов Ruby

- Мембраны EPDM нового поколения со встроенным внутренним-внешним поршнем с сертификатом FDA Мембраны нового поколения и дизайна PTFE со встроенным поршнем для более долгого срока службы (compound) с сертификатом FDA. Рабочая температура от -10°C до +130°C
- Мембраны передовых технологий PTFE-A, обеспечивающие большую подачу с сертификатом FDA .
- Рабочая температура от -10°C до +130°C
- Экономичное потребление воздуха, экологический дизайн
- Высокая степень производительности
- Оптимальная производительность
- Новый дизайн воздушного клапана, полностью контролируемый проход воздуха
- Простота демонтажа и повторной сборки
- Комбинированные мембраны с модифицированным слоем тефлона, рассчитаны на 100 млн. циклов, идеальны для работы с абразивными жидкостями и для работы в условиях отрицательных температур
- Отличная производительность и соотношение цены и качества
- Идеально подходит для абразивных, вязких и чувствительных к сдвигу сред
- перекачивание вязких жидкостей
- простота в обслуживании и замене деталей

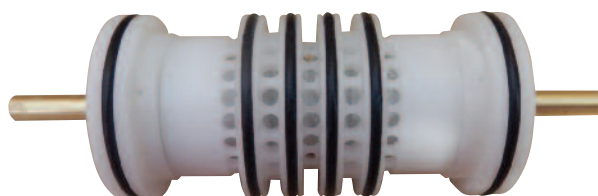
СОСТАВЛЕНИЕ КОДОВ НАСОСОВ Ruby 080

Модель насоса	Корпус насоса	центральный корпус	Материал мембран	Гнезда шаров	Шары	Уплотнительные кольца	другие варианты
Ruby 080	SL: AISI 316 электрополированная	AL: ALUMINUM НИКЕЛИРОВАННАЯ P: PP (White)	E: проводящий EPDM FDA T: PTFE с проводящим EPDM FDA Z: PTFE A + с проводящим EPDM FDA	S: AISI 316	T: PTFE S: AISI 316	T: PTFE	C: TRI-CLAMP

Ruby инновационный масляный воздушный клапан

Сердцем насоса Ruby является наш инновационный, новый дизайн воздушного клапана. В связи с требованиями нового времени, для создания и предложения высококачественного продукта, с большим вниманием к окружающей среде и ее защите, был создан воздушный клапан мембранных насосов Ruby, который предлагает:

- ✓ Работа без масла
- ✓ Низкая потребность в обслуживании
- ✓ Не подвержен незначительному загрязнению сжатым воздухом
- ✓ Значительное энергосбережение
- ✓ Незамерзающая работа
- ✓ Работа во внешней среде
- ✓ Без мертвой точки
- ✓ Долгая работоспособность
- ✓ Надежность



Особенности улучшенной цельной диафрагмы:

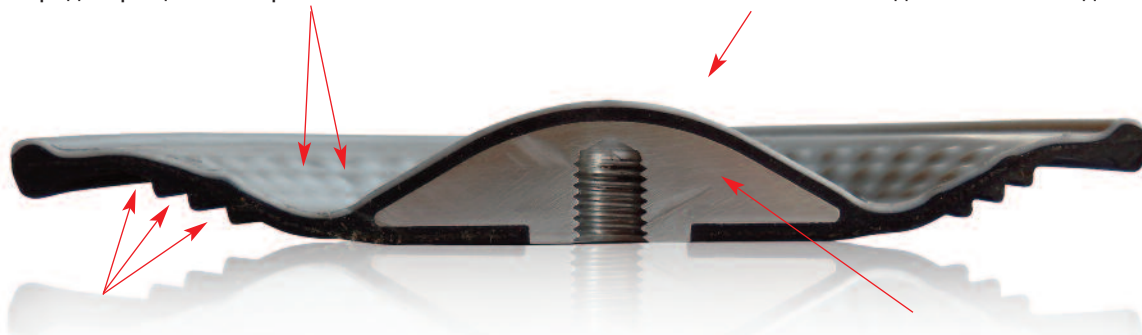
- ✓ Простота установки и обслуживания
- ✓ Длительный срок службы
- ✓ Сокращение эксплуатационных расходов
- ✓ Улучшенная производительность
- ✓ Большой рабочий объем за один цикл
- ✓ Без центрального отверстия, что способствует устранению возможной утечки.
- ✓ Нет необходимости страхования центральной оси
- ✓ Можно скрутить и раскрутить без использования инструментов



Улучшенная цельная диафрагма

Выступы уменьшают растяжения PTFE в процессе регрессии и предотвращают быстрый износ.

Эксклюзивная коническая форма обеспечивает длительный срок службы, отличную способность всасывания и низкое давление на входе.



Вспомогательные рёбра обеспечивают и регулируют гибкость диафрагмы для увеличения срока службы и снижения кавитации на входе.

Крупная встроенная пластина способствует поддержанию почти 50% диафрагмы в течение всего динамического движения.

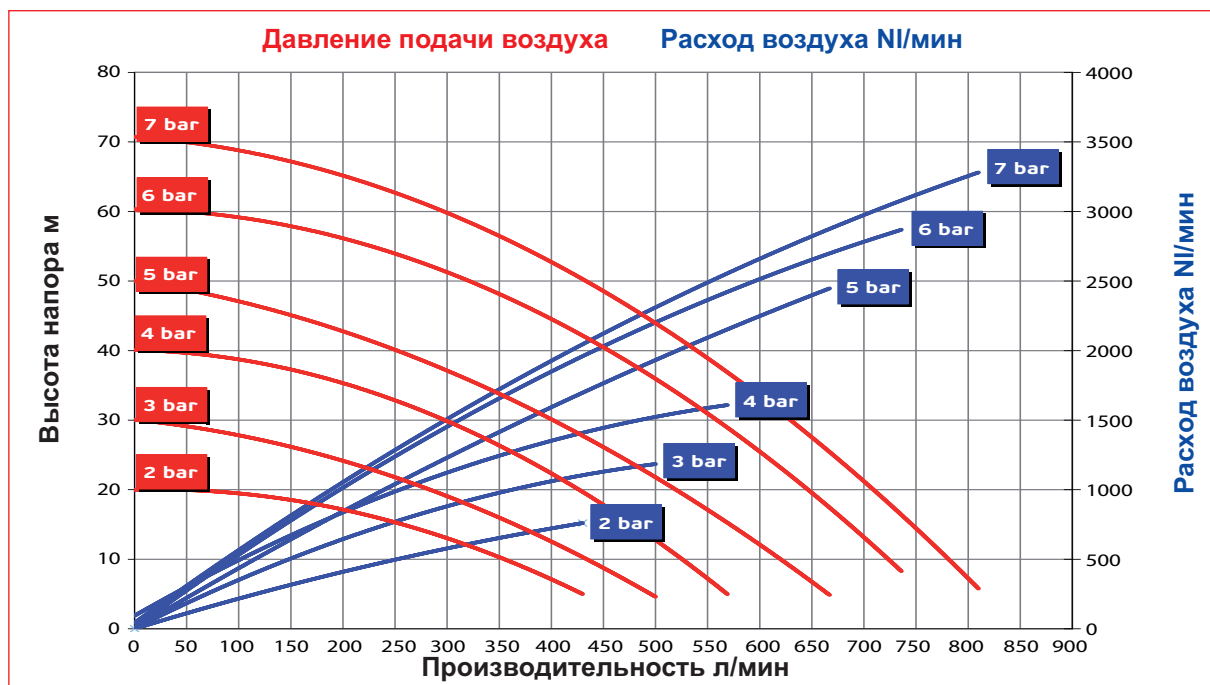
Технические характеристики насоса

сертификация	II 2 GD с IIB T4
Материал исполнения	AISI 316, электрополированная
Мембраны	PTFE с проводящим EPDM - FDA PTFE A + с проводящим EPDM - FDA проводящий EPDM - FDA
Всасывающий / нагнетательный патрубки	3" BSP G - DN 80 TRI-CLAMP
Отверстие для подачи воздуха	3/4"
Высота самовсасывания при безмасляной работе макс.*	5м
Мах. Производительность*	810 л/мин
Мах. напор	70 м.
Мах. допустимое входное давление воздуха	7 бар
Мах. диаметр твёрдых частиц	8 мм
Мах. температура	95°C
Вес нетто	70 кг

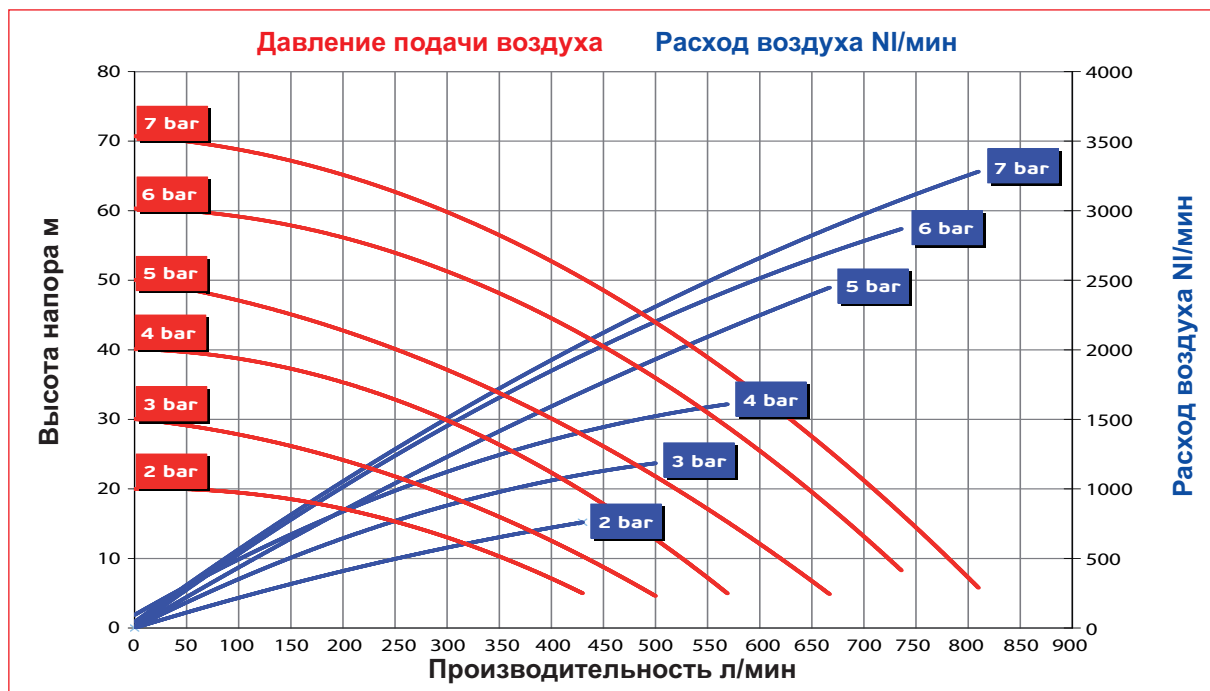
* Кривые и характеристика эксплуатационных показателей погружных насосов со свободным расходным отверстием, при температуре воды 20°C, варьируются в зависимости от используемого материала.

График производительности мембранный насос

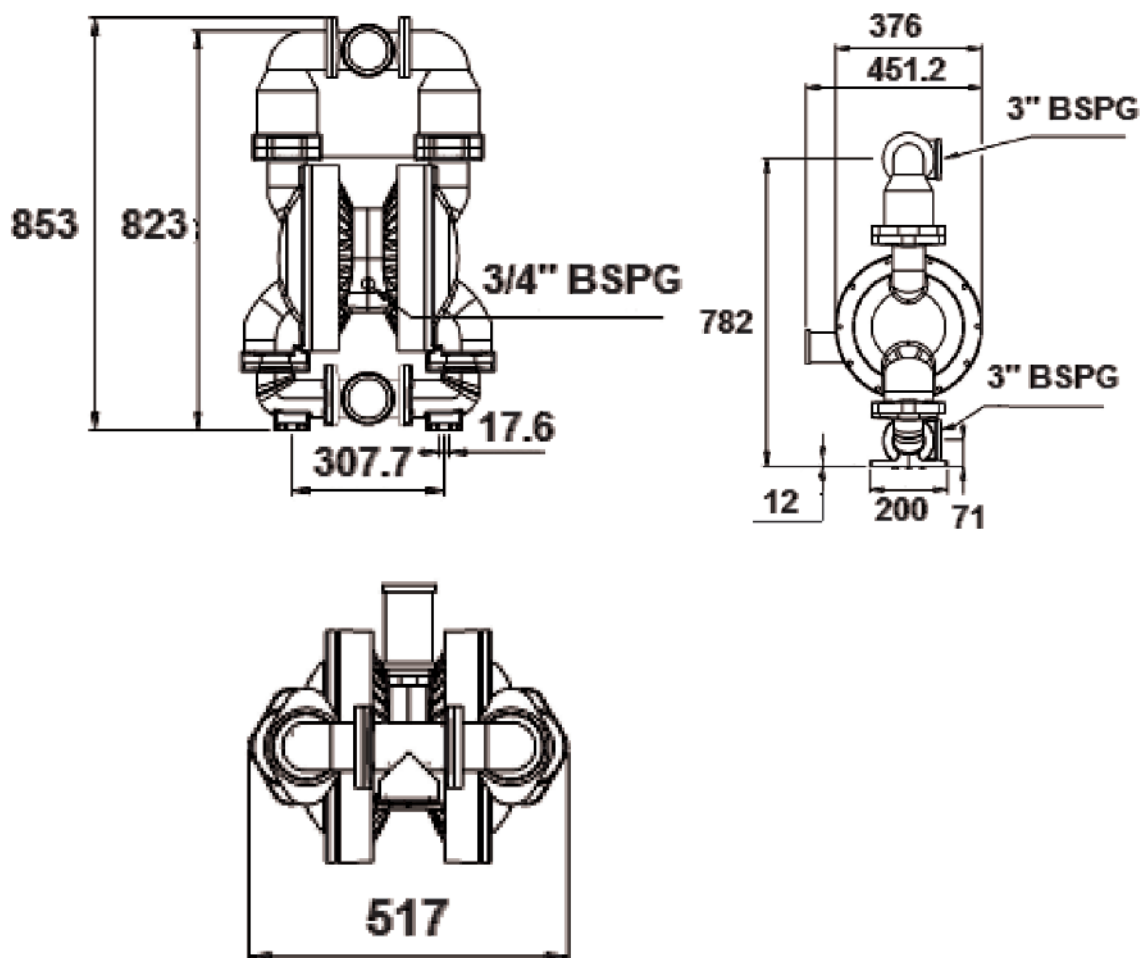
RUBY 080 PTFE - А ФИТТЕД

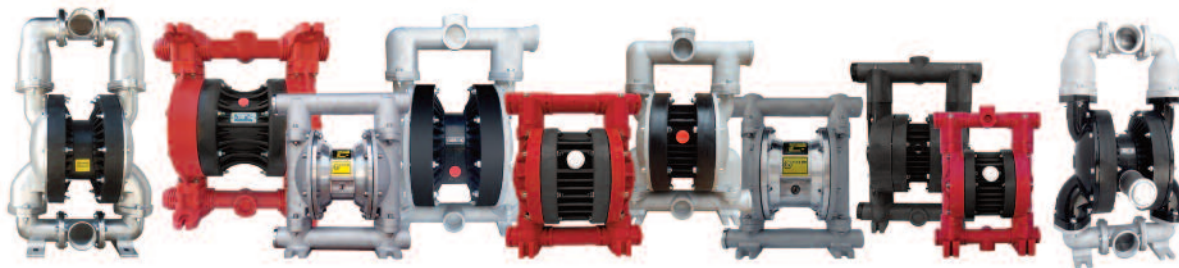


RUBY 080 - EPDM ФИТТЕД



Установочные размеры (мм) насос





ALPHADYNAMIC PUMPS Co

Офис продаж в Англии:

Рокли Хаус, Бертон Роуд, 37
Ashby de la Zouch, Лестершир
LE65 2LF - Соединенное Королевство (Великобритания)
Офис зарегистрирован в Англии и Уэльсе
Регистрационный номер 09706219- VAT номер GB220393343
Телефон: +44 1213 680 324 , +44 1213 680472
Электронная почта: sales@alphadynamicpumps.co.uk
Сайт компании: www.alphadynamicpumps.co.uk

Производственные площади в Греции. Завод № 1.

Промышленный парк Кифисии, Улица Элефериас дом 3
14564 - Кифисия – Эллада
VAT номер EL 999695309
Телефон: +30 210 4200 338 , +30 210 4200 422
Факс: +30 211 268 68 37
Электронная почта: info@alphadynamic.eu
Сайт компании: www.alphadynamic.eu

Производственные площади в Греции. Завод № 2.

Улица Сенека 30, Индустриальный парк Кифисии
14564, Кифисия, Греция
Телефон: +30 215 215 9152