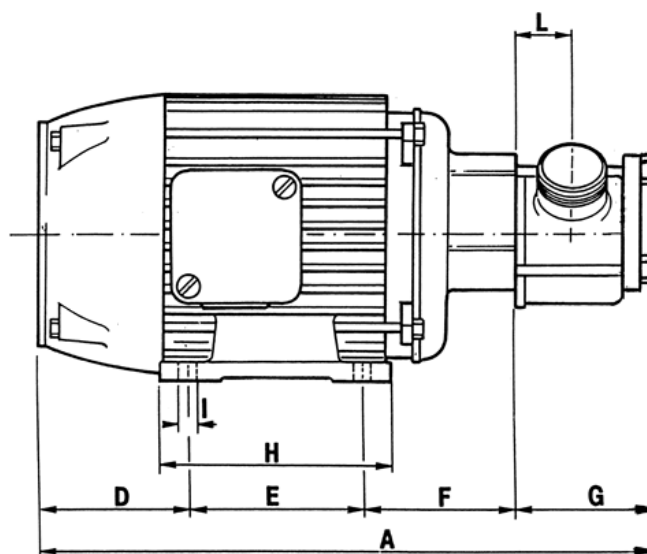
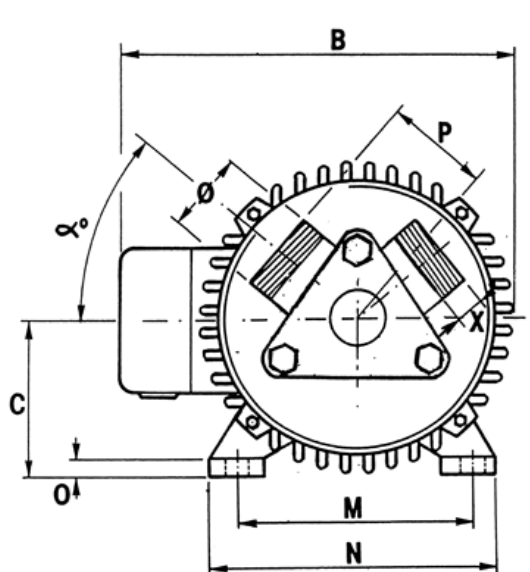


## РАЗМЕРЫ AD 50



Модель насоса	РАЗМЕРЫ -MM-																
	A	B	C	D	E	F	G	H	I	L	M	N	O	P	X	$\alpha$ [deg]	$\emptyset$
AD50 3.5 HP	629	337	124	147	180	145	157	225	20	54	218	256	18	92	17	40°	2"
AD50 4.0 HP	629	337	124	147	180	145	157	185	20	54	218	256	18	92	17	40°	2"
AD50 6.0 HP	592	337	127	147	143	145	157	185	22	54	218	256	18	92	17	40°	2"