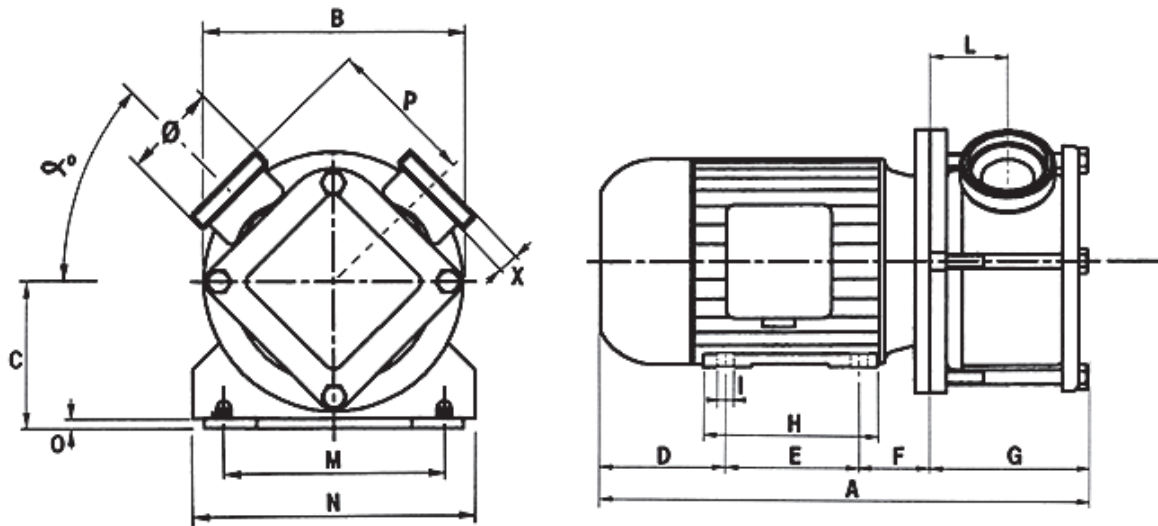


## Внешние и установочные размеры



Модель насоса	A	B	C	D	E	F	G	H	I	L	M	N	O	P	X	$\alpha^\circ$	$\emptyset$
AD 50.1	435	250	115	100	140	70	125	170	11	54	190	231	11	10	17	45°	BSP G 2" - DN50 DIN 11851