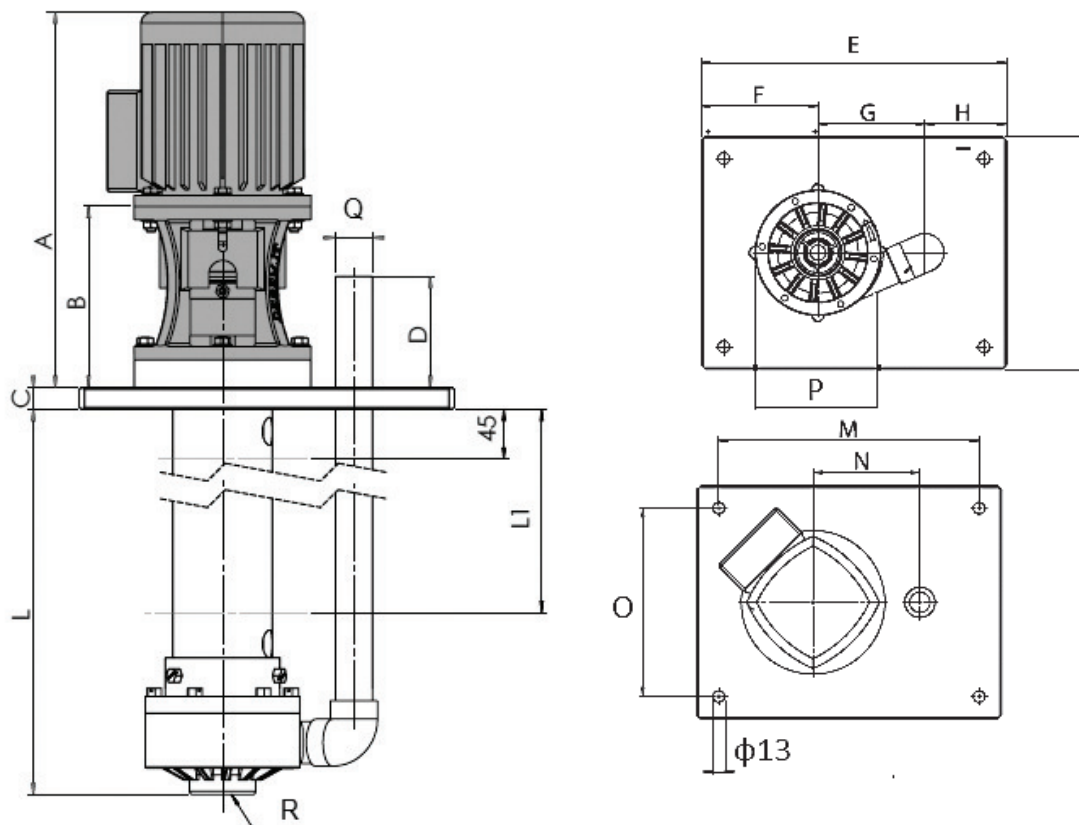


## РАЗМЕРЫ

Длина колонки :250 - 500- 800 мм



вес двигателя	9 кг
Вес нетто со стойкой L=250 мм	PP 6.5 кг - PVDF 7 кг
Вес нетто со стойкой L=500 мм	PP 7.5 кг - PVDF 8 кг
Вес нетто со стойкой L=800 мм.	PP 10.5 кг - PVDF 11 кг

Модель насоса	Моторный фланец В6	HP	Rpm	РАЗМЕРЫ -ММ-															
				A	B	L	C	D	E	F	G	H	I	M	N	O	P	Q	R
ADV 090	71	0.75	2800	340	164	250-500-800	20	100	340	130	119	91	260	290	119	210	Φ140	1" F	1 1/2" M