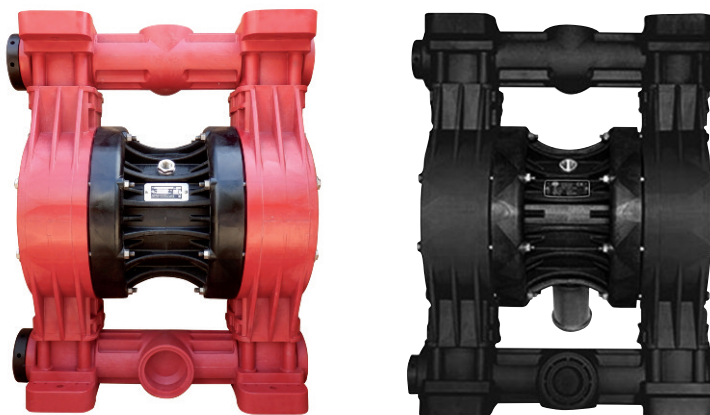


Ruby 081

Disponibles en PP, PP + CF, PVDF

Una nueva gama de bombas de un totalmente Nuevo diseño que ofrece un bombeo reforzado. Además ofrece un rendimiento mayor e economía



Características

- Maximo rendimiento
- Diseño ecológico, consumo de aire económico.
- Alto rendimiento en presión y caudal
- No requiere lubricación
- El silenciador de escape no está bloqueado por el hielo
- Nuevo diseño de válvula de aire con paso de aire
- Fácil desmontaje y montaje de nuevo
- Posibilidad de inmersión (bajo petición)
- Fácil inversión del colector
- Succión automática
- También están disponibles con doble entrada y salida

Publicaciones disponibles de Ruby

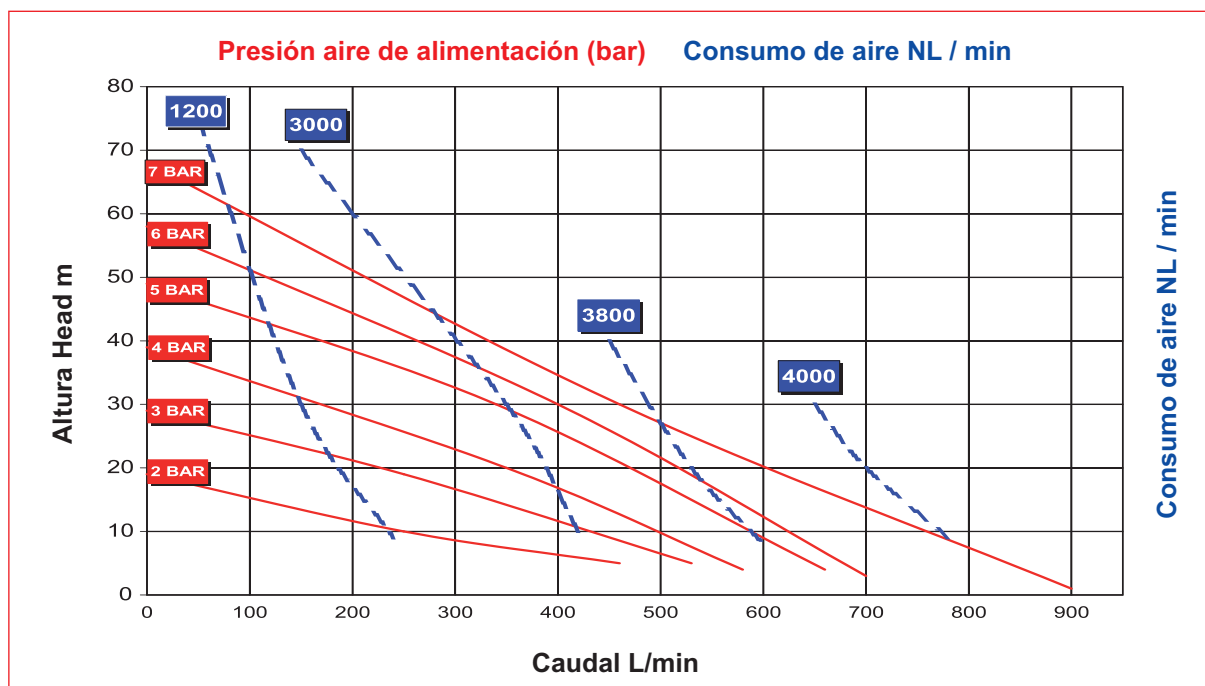
Modelo de Bomba	Cuerpo de la bomba	Cuerpo central	Diafragmas	Asiento de válvula	Válvula de bola	Junta tórica	Otras opciones
Ruby 081	P: PP V: PVDF+CF PC: PP+CF	P: PP PC: PP+CF	N: NBR E: EPDM ST: PTFE+back up (Santoprene) HT: PTFE+back up (Hytrel)	P: PP V: PVDF	N: NBR E: EPDM T: PTFE	N: NBR F: FKM E: EPDM	D: Twin Manifold F: Flange PN10/ANSI/JIS

Especificaciones Técnicas

Certificación Atex:	II 2 GD c IIB T4
Material de construcción:	PP, PVDF, PP+CF
Diaphragms	PTFE+SANTOPRENE, PTFE+HYTREL, NBR-BUNA, EPDM
Entrada/ Salida :	G 3"
Conexión de aire:	1/2"
*Altura máxima de aspiración:	5 m
*Caudal maximo:	900 L/min
Altura de elevación máx.	70 m
Presión máxima:	7 bar
Tamaño maximo de sólidos:	10 mm
Temperatura máxima:	PP 60°C, PVDF 95°C, PP+CF 60°C
Peso PP:	50 kg
Peso PVDF:	67 Kg

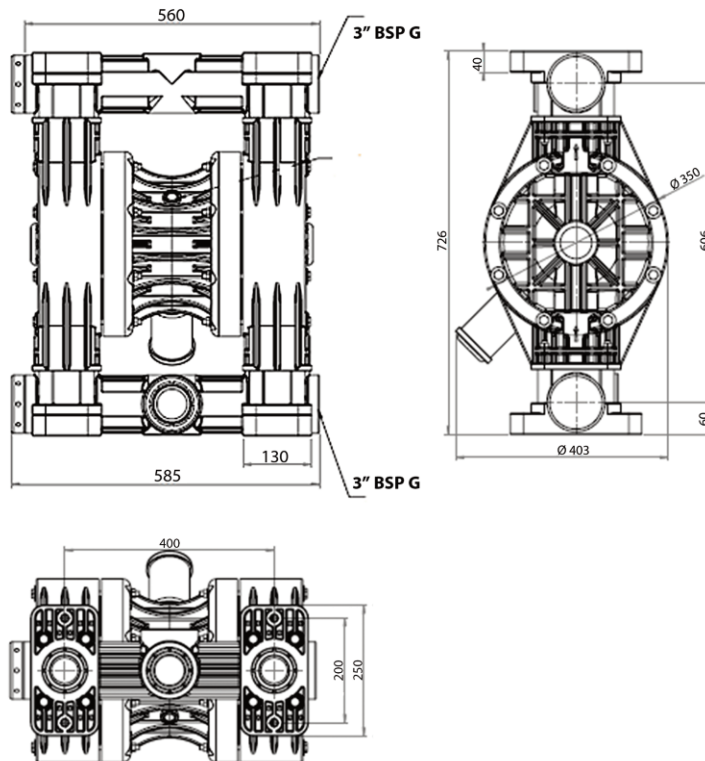
* Las curvas y las prestaciones se refieren a bombas con aspiración sumergida y boca de impulsión libre, con agua a 20°C y varían en función de los materiales de composición. El valor depende de la configuración de la bomba.

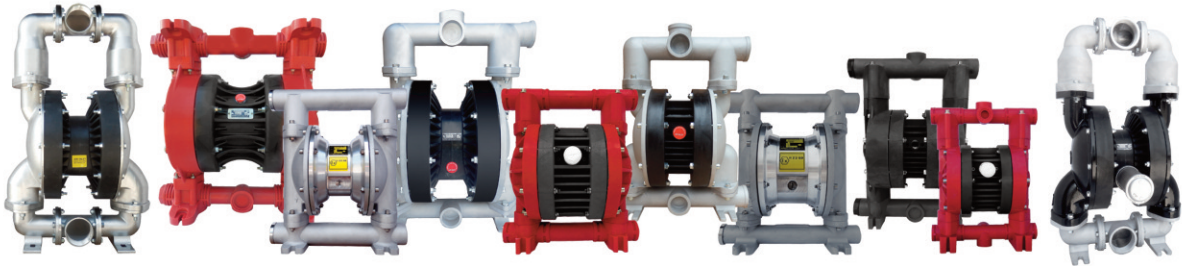
PRESTACIONES Ruby 081



Dimensiones

Ruby 081 PP - PVDF - PP+CF





ALPHADYNAMIC PUMPS Co

Oficina de ventas de Inglaterra:

Rockleigh House, 37 Burton Road
Ashby de la Zouch, Leicestershire
LE65 2LF - United Kingdom (UK)
Registered in ENGLAND & WALES
Registration number 09706219 - VAT No.GB220393343
Tel +44 1213 680 324, +44 1213 680472
email:sales@alphadynamicpumps.co.uk
www.alphadynamicpumps.co.uk

Instalaciones de producción Unidad 1

3 Eleftherias Str Industrial Park of Kifisia
14564 - Kifisia - Hellas
VAT No. EL 999695309
Tel +30 210 4200 338, +30 210 4200 422
Fax +30 211 268 68 37
email: info@alphadynamic.eu
www.alphadynamic.eu

Instalaciones de producción Unidad 2

30 Seneka str Industrial Park of Kifisia
14564 - Kifisia - Greece
Tel +30 215 215 9152
email: sales@rubypump.com