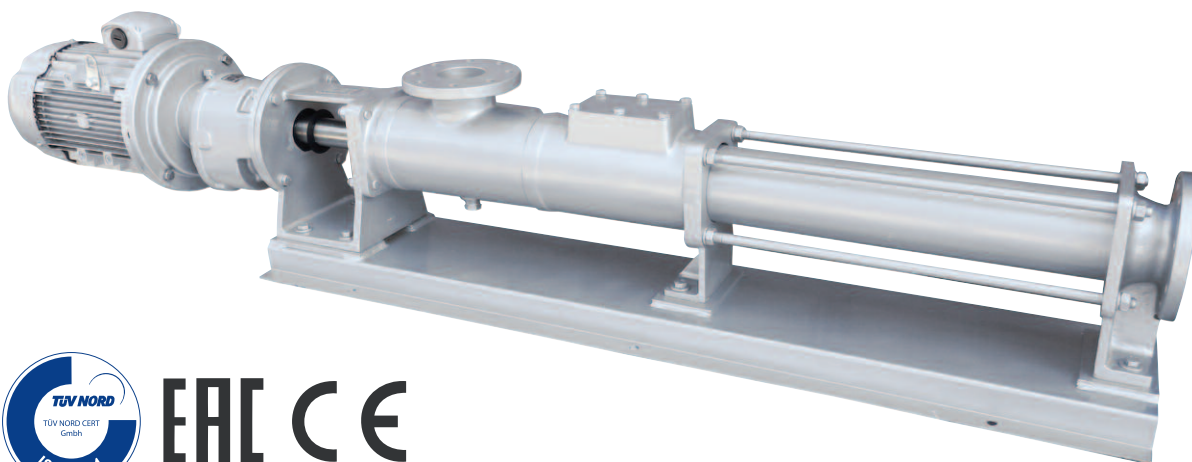


Насосы **ATLAS CBM** - это винтовые насосы. Используются практически во всех областях промышленности для перекачивания жидкостей с низкой или высокой вязкостью, с твердыми частицами или без них. Вышеуказанные, а также другие преимущества делают эти насосы разумным и экономичным выбором



EAC CE

Продольная геометрия

- ✓ Продольный шаг
- ✓ Малое скольжение
- ✓ Более высокая производительность по сравнению с насосами классической геометрии
- ✓ Небольшие требования к техническому обслуживанию
- ✓ Стабильное давление и поток
- ✓ Улучшенные характеристики потока
- ✓ Положительное направление вращения жидкости вокруг оси
- ✓ Установка вертикально или горизонтально в зависимости от применения.

Насос может работать взад-вперед

Технические характеристики

Мах. Производительность	75 м3 /ч
Максимальное давление	12 БАР
Мах.температура	100°C
Максимальная вязкость	500.000 cPs

Строительные материалы

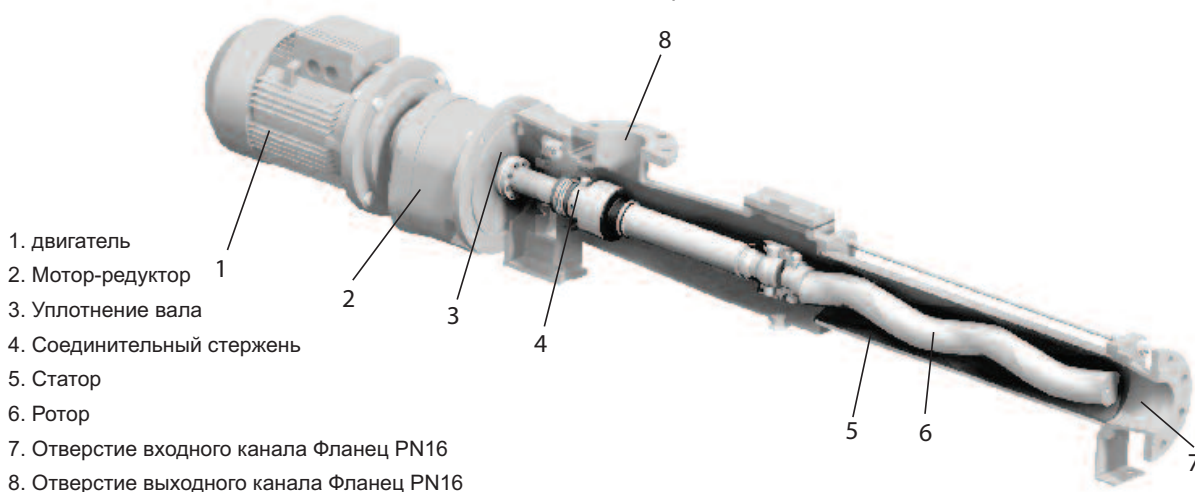
- ▶ Корпус насоса: Чугун GG25
- ▶ Всасывающий / нагнетательный патрубки: Фланец PN16
- ▶ Доступные статоры: NBR, EPDM, NYPALON, VITON
- ▶ механическое уплотнение: Tungsten / Tungsten / EPDM или FKM

Имеет следующее применение:

При биологической очистке для перекачивания грязи

Другие применения:

- ▶ бумажной промышленности и для таких целей, как производство клея
- ▶ строительной промышленности и для таких материалов, как краска, цемент, гудрон, бетонит
- ▶ судоходстве для масел и сточных вод
- ▶ гончарной промышленности для глины, извести и т.д.
- ▶ шахтах
- ▶ нефтехимии
- ▶ сельском хозяйстве
- ▶ производстве масел

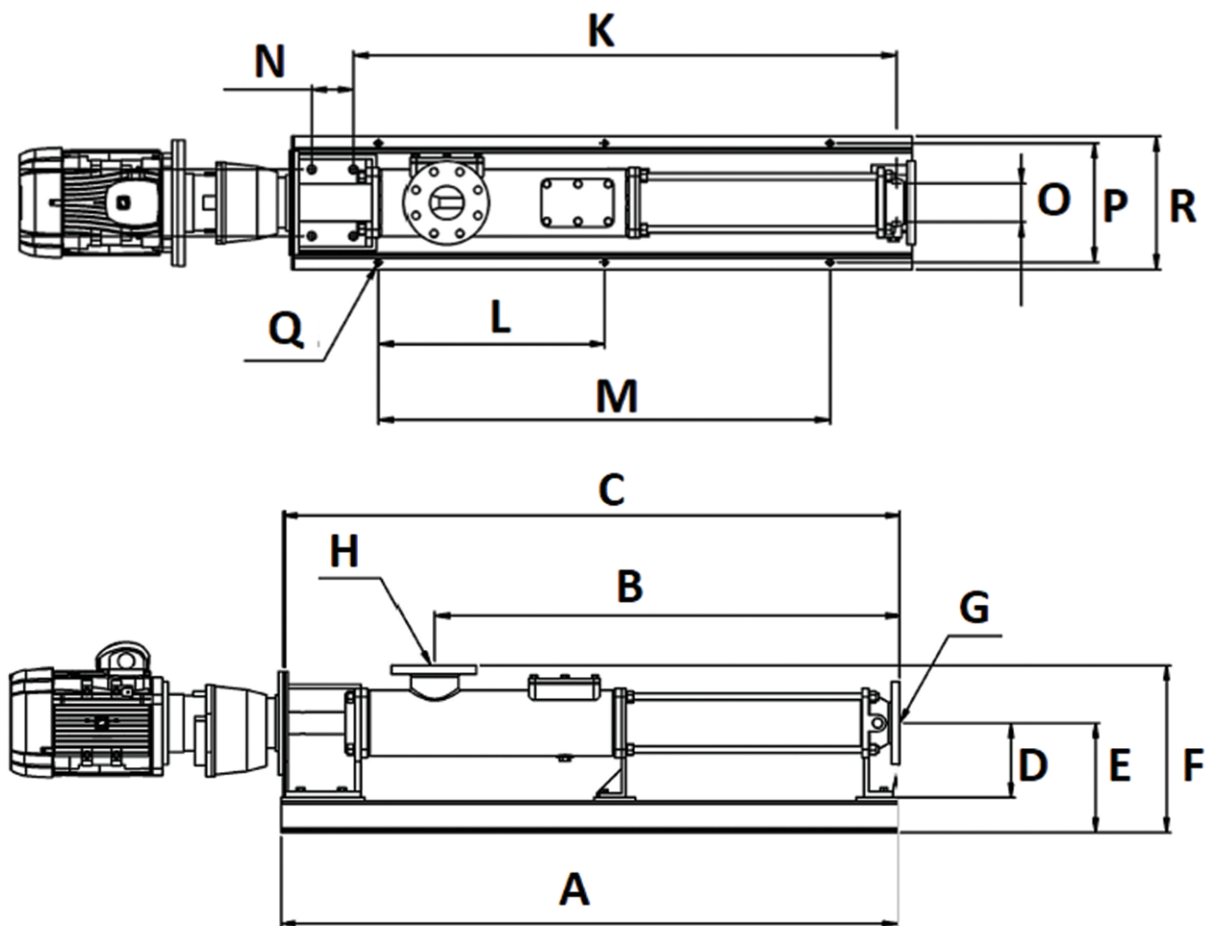


1. двигатель
2. Мотор-редуктор
3. Уплотнение вала
4. Соединительный стержень
5. Статор
6. Ротор
7. Отверстие входного канала Фланец PN16
8. Отверстие выходного канала Фланец PN16

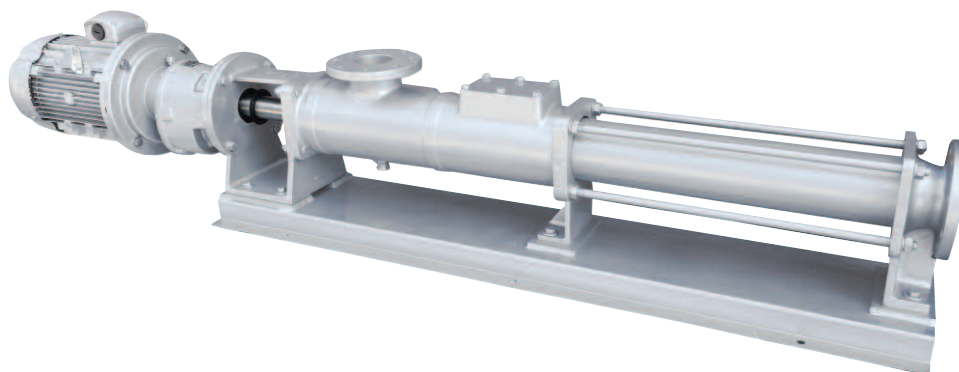
Модели насосов

модель	Максимум Производительность	Максимальное давление	Всасывающий / нагнетательный патрубки
ATLAS CBM 15	2 m3/h	4.5 Bar	FLANGE DN 25
ATLAS CBM 21	5 m3/h	6 Bar	FLANGE DN 32
ATLAS CBM 31	13 m3/h	6 Bar	FLANGE DN 50
ATLAS CBM 38	25 m3/h	6 Bar	FLANGE DN 65
ATLAS CBM 45	30 m3/h	6 Bar	FLANGE DN 65
ATLAS CBM 53	40 m3/h	6 Bar	FLANGE DN 80
ATLAS CBM 63	50 m3/h	6 Bar	FLANGE DN 100
ATLAS CBM 76	75 m3/h	6 Bar	FLANGE DN 125
ATLAS CBM 22	1 m3/h	12 Bar	FLANGE DN 40
ATLAS CBM 32	3 m3/h	12 Bar	FLANGE DN 50
ATLAS CBM 42	6 m3/h	12 Bar	FLANGE DN 65
ATLAS CBM 52	11 m3/h	12 Bar	FLANGE DN 80
ATLAS CBM 62	20 m3/h	12 Bar	FLANGE DN 100

Размеры



Размер Насоса	Размеры -мм															
	A	B	C	D	E	F	G	H	K	L	M	N	O	P	Q	R
ATLAS CBM15	631	410	642	120	178	250	DN25	DN25	546	---	490	---	50	220	Φ15	250
ATLAS CBM 21	690	466	698	120	178	253	DN32	DN32	597	---	490	---	50	220	Φ15	250
ATLAS CBM 31	900	660	919	155	215	316	DN50	DN50	790	---	600	---	70	245	Φ15	280
ATLAS CBM 38	1158	881	1161	160	220	342	DN65	DN65	1045	---	758	---	78	280	Φ15	310
ATLAS CBM 45	1202	942	1222	160	220	342	DN65	DN65	1105	---	758	---	78	280	Φ15	310
ATLAS CBM 53	1490	1127	1492	180	265	405	DN80	DN80	1300	540	1080	100	92	285	Φ15	320
ATLAS CBM 63	1712	1355	1735	200	287	432	DN100	DN100	1538	656	1312	100	110	310	Φ19	350
ATLAS CBM 76	2070	1617	2101	225	311	508	DN125	DN125	1886	835	1670	100	130	320	Φ19	350
ATLAS CBM 22	690	466	698	120	178	253	DN40	DN40	597	---	490	---	50	220	Φ15	250
ATLAS CBM 32	900	660	919	155	215	316	DN50	DN50	790	---	600	---	70	245	Φ15	280
ATLAS CBM 42	1202	942	1222	160	220	342	DN65	DN65	1105	---	758	---	78	280	Φ15	310
ATLAS CBM 52	1490	1127	1492	180	265	405	DN80	DN80	1300	540	1080	100	92	285	Φ15	320
ATLAS CBM 62	1712	1355	1735	200	287	432	DN100	DN100	1538	656	1312	100	110	310	Φ19	350



We Make The Difference

Офис продаж в Англии:

Рокли Хаус, Бертон Роуд, 37
Ashby de la Zouch, Лестершир
LE65 2LF - Соединенное Королевство (Великобритания)
Офис зарегистрирован в Англии и Уэльсе
Регистрационный номер 09706219- VAT номер GB220393343
Телефон: +44 1213 680 324 , +44 1213 680472
Электронная почта: sales@alphadynamicpumps.co.uk
Сайт компании: www.alphadynamicpumps.co.uk

Производственные площади в Греции. Завод № 1.

Промышленный парк Кифисии, Улица Элефериас дом 3
14564 - Кифисия – Эллада
VAT номер EL 999695309
Телефон: +30 215 215 9520 , +30 215 215 9580
Факс: +30 211 268 68 37
Электронная почта: info@alphadynamic.eu
Сайт компании: www.alphadynamic.eu

Производственные площади в Греции. Завод № 2.

Улица Сенека 30, Индустриальный парк Кифисии
14564, Кифисия, Греция
Телефон: +30 215 215 9152
Электронная почта: sales@rubypump.com