



Vantagens

- ✓ Geometria de Comprimento
- ✓ Desempenho mais Elevado em comparação com a geometria clássica
- ✓ Requisitos de serviço pequenos
- ✓ Características de fluxo melhoradas
- ✓ Vibração, Turbulência, taxas de ruturas e pulsação reduzidas
- ✓ Desempenho suave
- ✓ Construção por blocos minimiza as dimensões globais, fornecendo um comprimento da bomba mais curto. Elimina a necessidade de proteção da cobertura e do acoplamento.
- ✓ Pode ser instalada na vertical ou na horizontal, conforme seja apropriado para a aplicação.
- ✓ Pode funcionar em ambas as direções

INFORMAÇÃO TÉCNICA

Capacidade Máxima	75 m ³ /h
Pressão Máxima	12 Bar
Temperatura Máxima	100 °C
Viscosidade Máxima	500.000 cPs

Material de construção

- ▶ Caixa da bomba : Aço inoxidável 316
- ▶ Stators Disponíveis : NBR , EPDM , HYPALON , VITON
- ▶ Rotores disponíveis : Aço inoxidável 316
- ▶ Estão disponíveis dois tipos de selos diferentes: SIC/SIC/EPDM/VITON, CER/Graph/EPDM/VITON

São utilizados para a transferência de:

Líquidos de elevada e reduzida viscosidade, até do tipo pastoso

Líquidos com sólidos em suspensão, sem sofrer danos

Líquidos que requerem manuseamento cuidadoso



As aplicações industriais mais comuns são:

No setor enológico Uvas: caules, vinho, mosto, etc.

No processamento alimentar:

mel, iogurte, cerveja, polpa de fruta e sumo, glicose, salmoura, xaropes, manteiga derretida, açúcar líquido, ovos em forma líquida, polpa de tomate, etc



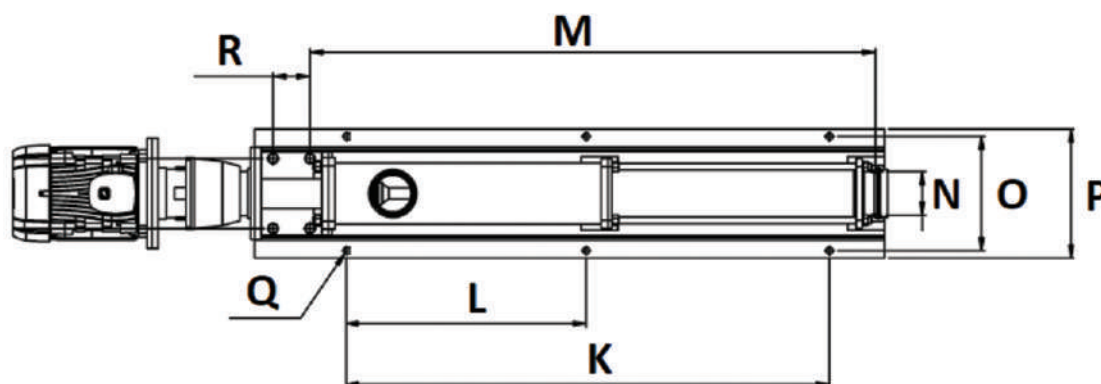
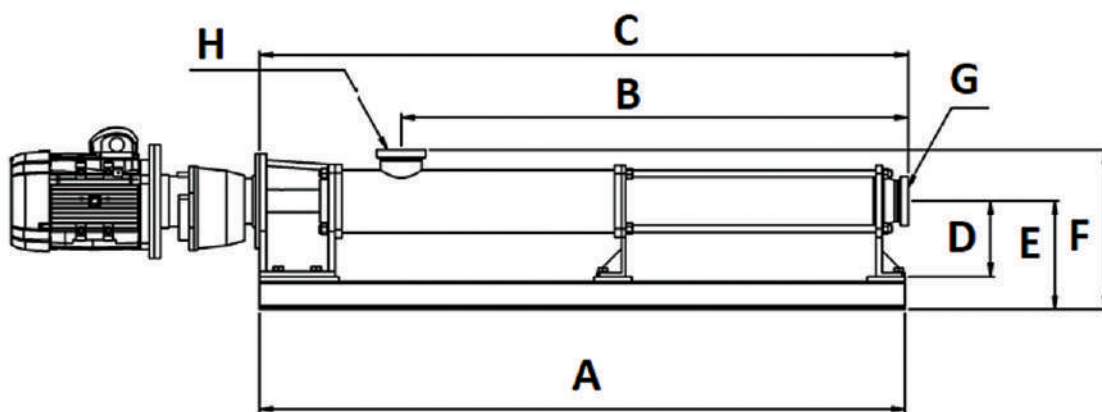
Industria de cosméticos:

champô, creme, sabão líquido, etc.

Modelos de bombas

Modelos	Capacidade Máxima	Pressão Máxima	Entrada / saída
ATLAS HBM 15	2 m3/h	4.5 Bar	DN 32 DIN 11851
ATLAS HBM 21	5 m3/h	6 Bar	DN 40 DIN 11851
ATLAS HBM 31	13 m3/h	6 Bar	DN 50 DIN 11851
ATLAS HBM 38	25 m3/h	6 Bar	DN 65 DIN 11851
ATLAS HBM 45	30 m3/h	6 Bar	DN 80 DIN 11851
ATLAS HBM 53	40 m3/h	6 Bar	DN 100 DIN 11851
ATLAS HBM 63	50 m3/h	6 Bar	DN 100 DIN 11851
ATLAS HBM 22	1 m3/h	12 Bar	DN 40 DIN 11851
ATLAS HBM 32	3 m3/h	12 Bar	DN 50 DIN 11851
ATLAS HBM 42	6 m3/h	12 Bar	DN 65 DIN 11851
ATLAS HBM 52	11 m3/h	12 Bar	DN 100 DIN 11851
ATLAS HBM 62	20 m3/h	12 Bar	DN 100 DIN 11851

Dimensões



Modelo	Dimensões básicas mm															
	A	B	C	D	E	F	G	H	K	L	M	N	O	P	Q	R
ATLAS HBM 15	644	402	634	128	176	244	DN 32 DIN 11851	DN 32 DIN 11851	490	---	544	50	220	250	φ15	--
ATLAS HBM 21	690	446	678	120	178	247	DN 40 DIN 11851	DN 40 DIN 11851	490	---	590	50	220	250	φ15	--
ATLAS HBM 31	900	647	910	160	220	317	DN 50 DIN 11851	DN 50 DIN 11851	600	---	790	70	245	280	φ15	--
ATLAS HBM 38	1157	872	1152	160	220	333	DN 65 DIN 11851	DN 65 DIN 11851	758	---	1032	78	280	310	φ15	--
ATLAS HBM 45	1202	933	1213	160	220	333	DN 80 DIN 11851	DN 80 DIN 11851	758	---	1096	78	280	310	φ15	--
ATLAS HBM 53	1490	1118	1483	179	264	397	DN100 DIN 11851	DN100 DIN 11851	1080	540	1300	92	285	320	φ15	100
ATLAS HBM 63	1712	1340	1720	200	287	423	DN100 DIN 11851	DN100 DIN 11851	1312	656	1537	118	310	350	φ19	100
ATLAS HBM 22	690	446	678	120	178	247	DN 40 DIN 11851	DN 40 DIN 11851	490	---	590	50	220	250	φ15	--
ATLAS HBM 32	900	647	910	160	220	317	DN 50 DIN 11851	DN 50 DIN 11851	600	---	790	70	245	280	φ15	--
ATLAS HBM 42	1157	872	1152	160	220	333	DN 65 DIN 11851	DN 65 DIN 11851	758	---	1032	78	280	310	φ15	--
ATLAS HBM 52	1490	1118	1483	179	264	397	DN100 DIN 11851	DN100 DIN 11851	1080	540	1300	92	285	320	φ15	100
ATLAS HBM 62	1712	1340	1720	200	287	423	DN100 DIN 11851	DN100 DIN 11851	1312	656	1537	118	310	350	φ19	100



ALPHADYNAMIC PUMPS Co

Escritório de vendas na Inglaterra

Rockleigh House, 37 Burton Road
Ashby De La Zouch – Leicestershire
LE65 2LF – Reino Unido (UK)
Tel : +44 1213 680 324, +44 1213 680 472
Email: sales@alphadynamicpumps.co.uk
www.alphadynamicpumps.co.uk

Unidade de Instalações de Produção 1

3 Eleftherias - Industrial Park of Kifisia
14564 - Kifisia - GRÉCIA
Tel +30 210 4200 338 , +30 210 4200 422
Fax +30 211 268 68 37
email: info@alphadynamic.eu
www.alphadynamic.eu

Unidade de Instalações de Produção 2

Seneka 30 - Industrial Park of Kifisia
14564 - Kifisia - GRÉCIA
Tel +30 210 4200 338 , +30 210 4200 422
Fax +30 211 268 68 37
Tel +30 215 215 9152
email: sales@rubypump.com