

Las bombas de tornillo o de cavidad progresiva **ATLAS HBM** están diseñadas para el bombeo de productos viscosos de una manera fiable y segura, incorporando materiales de la mayor calidad y cumpliendo con los requerimientos técnicos más exigentes de las aplicaciones industriales y de tratamiento de fangos de distintas procedencias y características.

Nuestras bombas son idóneas tanto para caudales elevados como para caudales más reducidos. Su diseño en una, y dos etapas, permiten el bombeo de producto en diferentes condiciones de presión atmosférica.



EAC CE

Características

- ✓ Geometría longitudinal
- ✓ Mayor rendimiento que las bombas de geometría clásica
- ✓ Pequeños requisitos de mantenimiento
- ✓ Estabilidad en presión y flujo
- ✓ Características de flujo mejoradas
- ✓ Desplazamiento positivo de fluido
- ✓ Montaje vertical u horizontal según la aplicación. La bomba puede operarse hacia atrás

Especificaciones Técnicas

Caudal máximo:	75 m ³ /h
Presión	Hasta 12 Bar
Viscosidad máxima	500.000 cPs
Temperatura máxima	100°C

Construction Materials

- ▶ Pump Body: Stainless steel 316
- ▶ Available Rotors: Stainless steel 316
- ▶ Available Stators: NBR, EPDM, VITON, HYPALON
- ▶ Seal: Mechanical seal SIC/SIC/
- ▶ Ports: Flange PN16

The Atlas Progressive cavity pumps are widely used:



In the oenological field
Stemmed grapes, wine, must, e.t.

In food processing

Honey, yogurt, beer, fruit pulp and juice, glyucose, brine, syrops, melted butter, liquid sugar, eggs in liquid form, tomato pulp e.t.c

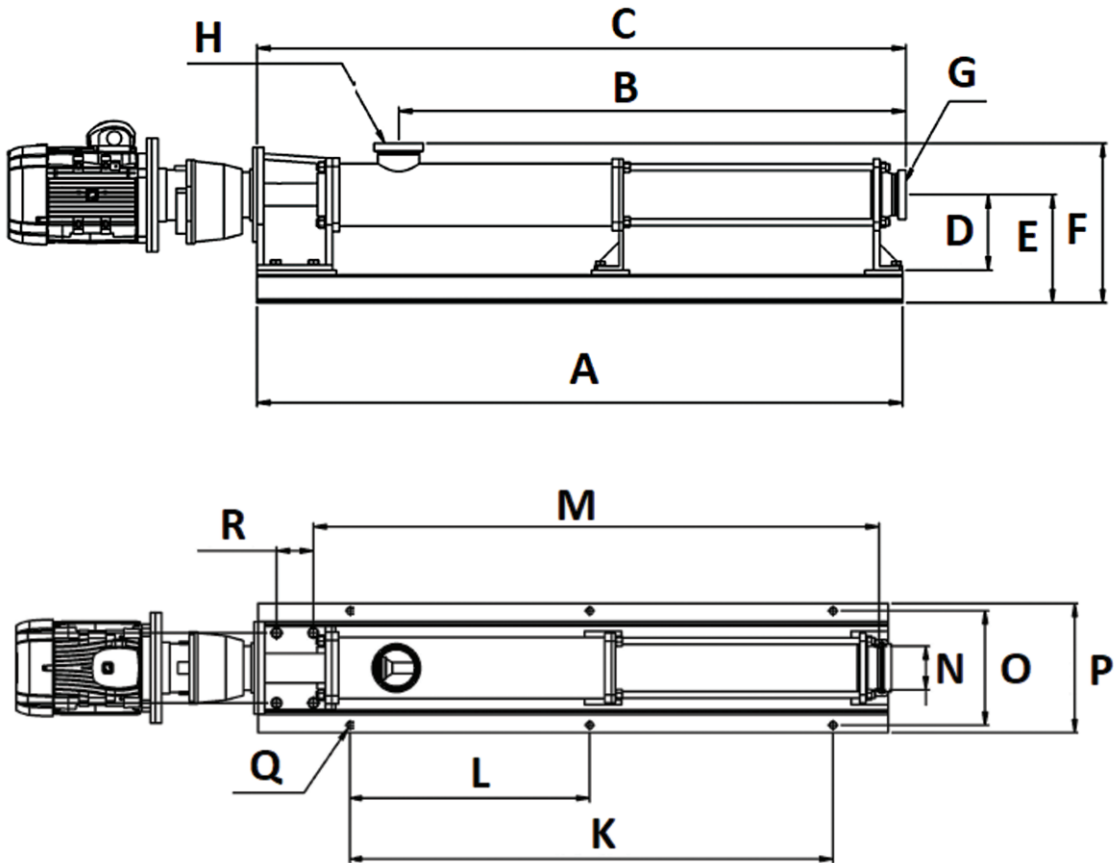


In cosmetics industry and in the production of pharmaceutical products
Cleaning lotion, cream, shampoo, liquid soap, e.t.c

Modelos de bomba

Tipo	Caudal maximo	Presión	Entrada / Salida
ATLAS HBM 15	2 m3/h	4.5 Bar	DN 32 DIN 11851
ATLAS HBM 21	5 m3/h	6 Bar	DN 40 DIN 11851
ATLAS HBM 31	13 m3/h	6 Bar	DN 50 DIN 11851
ATLAS HBM 38	25 m3/h	6 Bar	DN 65 DIN 11851
ATLAS HBM 45	30 m3/h	6 Bar	DN 80 DIN 11851
ATLAS HBM 53	40 m3/h	6 Bar	DN 100 DIN 11851
ATLAS HBM 63	50 m3/h	6 Bar	DN 100 DIN 11851
ATLAS HBM 22	1 m3/h	12 Bar	DN 40 DIN 11851
ATLAS HBM 32	3 m3/h	12 Bar	DN 50 DIN 11851
ATLAS HBM 42	6 m3/h	12 Bar	DN 65 DIN 11851
ATLAS HBM 52	11 m3/h	12 Bar	DN 100 DIN 11851
ATLAS HBM 62	20 m3/h	12 Bar	DN 100 DIN 11851

Dimensiones



Modelo de bomba	Dimensiones mm															
	A	B	C	D	E	F	G	H	K	L	M	N	O	P	Q	R
ATLAS HBM 15	644	402	634	128	176	244	DN 32 DIN 11851	DN 32 DIN 11851	490	---	544	50	220	250	φ15	--
ATLAS HBM 21	690	446	678	120	178	247	DN 40 DIN 11851	DN 40 DIN 11851	490	---	590	50	220	250	φ15	--
ATLAS HBM 31	900	647	910	160	220	317	DN 50 DIN 11851	DN 50 DIN 11851	600	---	790	70	245	280	φ15	--
ATLAS HBM 38	1157	872	1152	160	220	333	DN 65 DIN 11851	DN 65 DIN 11851	758	---	1032	78	280	310	φ15	--
ATLAS HBM 45	1202	933	1213	160	220	333	DN 80 DIN 11851	DN 80 DIN 11851	758	---	1096	78	280	310	φ15	--
ATLAS HBM 53	1490	1118	1483	179	264	397	DN100 DIN 11851	DN100 DIN 11851	1080	540	1300	92	285	320	φ15	100
ATLAS HBM 63	1712	1340	1720	200	287	423	DN100 DIN 11851	DN100 DIN 11851	1312	656	1537	118	310	350	φ19	100
ATLAS HBM 22	690	446	678	120	178	247	DN 40 DIN 11851	DN 40 DIN 11851	490	---	590	50	220	250	φ15	--
ATLAS HBM 32	900	647	910	160	220	317	DN 50 DIN 11851	DN 50 DIN 11851	600	---	790	70	245	280	φ15	--
ATLAS HBM 42	1157	872	1152	160	220	333	DN 65 DIN 11851	DN 65 DIN 11851	758	---	1032	78	280	310	φ15	--
ATLAS HBM 52	1490	1118	1483	179	264	397	DN100 DIN 11851	DN100 DIN 11851	1080	540	1300	92	285	320	φ15	100
ATLAS HBM 62	1712	1340	1720	200	287	423	DN100 DIN 11851	DN100 DIN 11851	1312	656	1537	118	310	350	φ19	100



ALPHADYNAMIC PUMPS Co

Oficina de ventas de Inglaterra:

Rockleigh House, 37 Burton Road
Ashby de la Zouch, Leicestershire
LE65 2LF - United Kingdom (UK)
Registered in ENGLAND & WALES

Registration number 09706219 - VAT No.GB220393343

Tel +44 1213 680 324, +44 1213 680472

email:sales@alphadynamicpumps.co.uk

www.alphadynamicpumps.co.uk

Instalaciones de producción Unidad 1

3 Eleftherias Str Industrial Park of Kifisia

14564 - Kifisia - Hellas

VAT No. EL 999695309

Tel +30 215 215 9580, +30 215 215 9520

Fax +30 211 268 68 37

email: info@alphadynamic.eu

www.alphadynamic.eu

Instalaciones de producción Unidad 2

30 Seneka str Industrial Park of Kifisia

14564 - Kifisia - Greece

Tel +30 215 215 9152

email: sales@rubypump.com