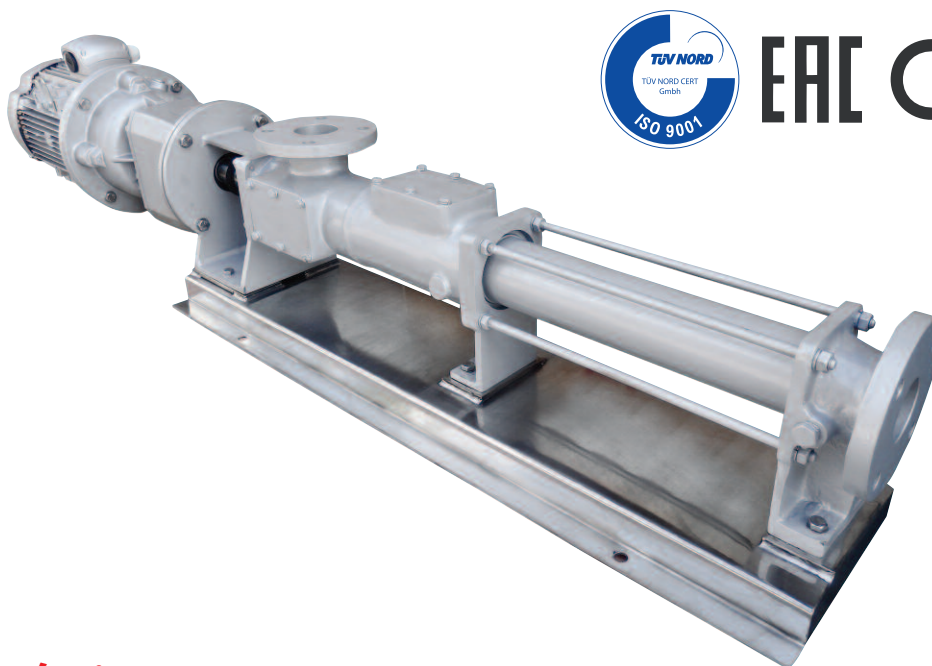


Las bombas de tornillo o de cavidad progresiva **ATLAS SBM** están diseñadas para el bombeo de productos viscosos de una manera fiable y segura, incorporando materiales de la mayor calidad y cumpliendo con los requerimientos técnicos más exigentes de las aplicaciones industriales y de tratamiento de fangos de distintas procedencias y características.

Nuestras bombas son idóneas tanto para caudales elevados como para caudales más reducidos. Su diseño en una, y dos etapas, permiten el bombeo de producto en diferentes condiciones de presión atmosférica.



## Características

- ✓ Geometría longitudinal
- ✓ Mayor rendimiento que las bombas de geometría clásica
- ✓ Pequeños requisitos de mantenimiento
- ✓ Estabilidad en presión y flujo
- ✓ Características de flujo mejoradas
- ✓ Desplazamiento positivo de fluido
- ✓ Montaje vertical u horizontal según la aplicación. La bomba puede operarse hacia atrás

## Especificaciones Técnicas

Caudal máximo:	75 m <sup>3</sup> /h
Presión	Hasta 12 Bar
Viscosidad máxima	500.000 cPs
Temperatura máxima	100°C

### Materiales de construcción

- ▶ Piezas en contacto con el producto Hierro fundido GG25
- ▶ Rotors disponibles: Acero inoxidable 316 / acero inoxidable 304 / Cromado endurecido
- ▶ Estatores disponibles: NBR, EPDM, HYPALON, FKM

#### Dos tipos diferentes de impermeabilización:

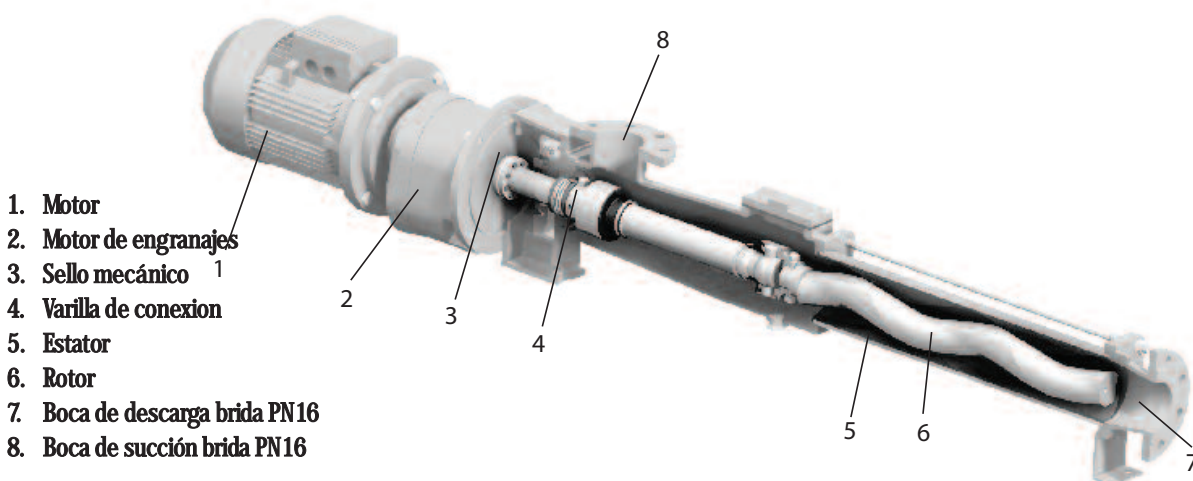
- ▶ Salamandra PTFE y Prensaestopa mecánica Cer / Graph / FKM o Viton, Tungsteno / Tungsteno / EPDM o FKM
- ▶ Entrada/ Salida: Brida PN16

#### Se utilizan para las siguientes aplicaciones:

En limpiezas biológicas para transporte de lodos.

#### Otras aplicaciones son:

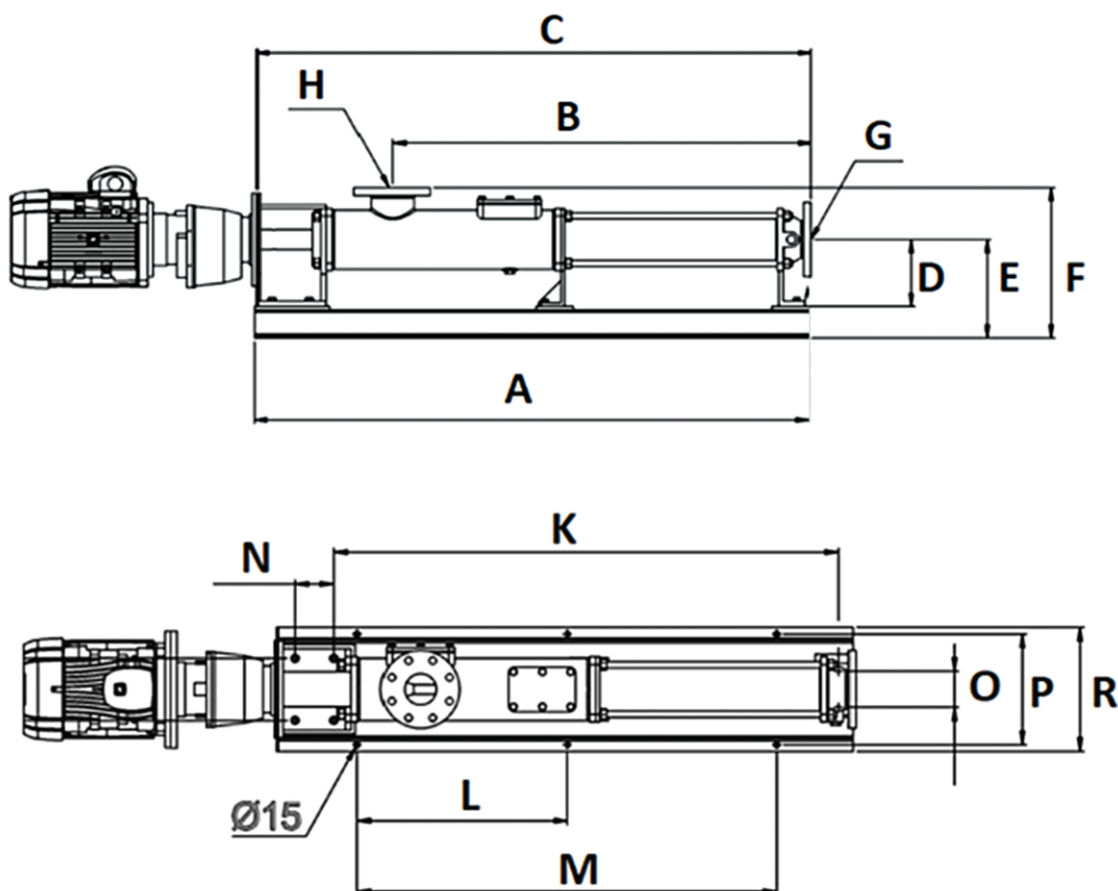
- ▶ En la industria del papel y para aplicaciones como el pegamento
- ▶ En la industria de la construcción y para aplicaciones tales como pinturas, cemento, alquitrán, bentonita
- ▶ En el transporte marítimo para aceite y aguas residuales



### Modelos de bomba

Tipo	Caudal máximo	Presión	Entrada / Salida
ATLAS SBM 15	2 m3/h	4.5 Bar	FLANGE DN 25
ATLAS SBM 21	5 m3/h	6 Bar	FLANGE DN 32
ATLAS SBM 31	13 m3/h	6 Bar	FLANGE DN 50
ATLAS SBM 38	25 m3/h	6 Bar	FLANGE DN 65
ATLAS SBM 45	30 m3/h	6 Bar	FLANGE DN 65
ATLAS SBM 53	40 m3/h	6 Bar	FLANGE DN 80
ATLAS SBM 63	50 m3/h	6 Bar	FLANGE DN 100
ATLAS SBM 76	75 m3/h	6 Bar	FLANGE DN 125
ATLAS SBM 22	1 m3/h	12 Bar	FLANGE DN 40
ATLAS SBM 32	3 m3/h	12 Bar	FLANGE DN 50
ATLAS SBM 42	6 m3/h	12 Bar	FLANGE DN 65
ATLAS SBM 52	11 m3/h	12 Bar	FLANGE DN 80
ATLAS SBM 62	20 m3/h	12 Bar	FLANGE DN 100

### Dimensiones



Modelo de bomba	Dimensiones mm															
	A	B	C	D	E	F	G	H	K	L	M	N	O	P	Q	R
ATLAS SBM15	631	410	642	120	178	250	DN25	DN25	546	---	490	---	50	220	Ø15	250
ATLAS SBM 21	690	466	698	120	178	253	DN32	DN32	597	---	490	---	50	220	Ø15	250
ATLAS SBM 31	900	660	919	155	215	316	DN50	DN50	790	---	600	---	70	245	Ø15	280
ATLAS SBM 38	1158	881	1161	160	220	342	DN65	DN65	1045	---	758	---	78	280	Ø15	310
ATLAS SBM 45	1202	942	1222	160	220	342	DN65	DN65	1105	---	758	---	78	280	Ø15	310
ATLAS SBM 53	1490	1127	1492	180	265	405	DN80	DN80	1300	540	1080	100	92	285	Ø15	320
ATLAS SBM 63	1712	1355	1735	200	287	432	DN100	DN100	1538	656	1312	100	110	310	Ø19	350
ATLAS SBM 76	2070	1617	2101	225	311	508	DN125	DN125	1886	835	1670	100	130	320	Ø19	350
ATLAS SBM 22	690	466	698	120	178	253	DN40	DN40	597	---	490	---	50	220	Ø15	250
ATLAS SBM 32	900	660	919	155	215	316	DN50	DN50	790	---	600	---	70	245	Ø15	280
ATLAS SBM 42	1202	942	1222	160	220	342	DN65	DN65	1105	---	758	---	78	280	Ø15	310
ATLAS SBM 52	1490	1127	1492	180	265	405	DN80	DN80	1300	540	1080	100	92	285	Ø15	320
ATLAS SBM 62	1712	1355	1735	200	287	432	DN100	DN100	1538	656	1312	100	110	310	Ø19	350



*We Make The Difference*

#### **Oficina de ventas de Inglaterra:**

Rockleigh House, 37 Burton Road  
Ashby de la Zouch, Leicestershire  
LE65 2LF - United Kingdom (UK)  
Registered in ENGLAND & WALES

Registration number 09706219 - VAT No.GB220393343

Tel +44 1213 680 324, +44 1213 680472  
email:sales@alphadynamicpumps.co.uk  
www.alphadynamicpumps.co.uk

#### **Instalaciones de producción Unidad 1**

3 Eleftherias Str Industrial Park of Kifisia  
14564 - Kifisia - Hellas  
VAT No. EL 999695309

Tel +30 215 215 9580, +30 215 215 9520  
Fax +30 211 268 68 37  
email: info@alphadynamic.eu  
www.alphadynamic.eu

#### **Instalaciones de producción Unidad 2**

30 Seneka str Industrial Park of Kifisia  
14564 - Kifisia - Greece  
Tel +30 215 215 9152  
email: sales@rubypump.com