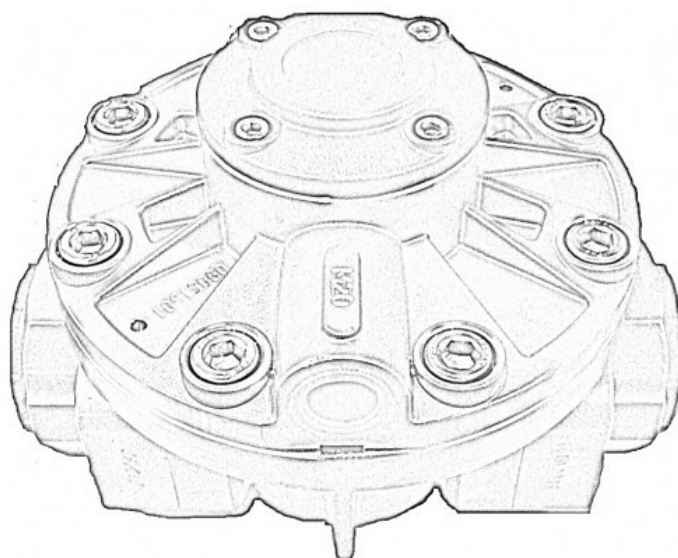




We Make The Difference

ADF-Medidor De Flujo De Engranajes Ovalados



MODELO ADF010

Manual de instrucciones y de funcionamiento

ALPHADYNAMIC PUMPS Co
3 Elefterias str Kifisia Industrial Park Grecia
Tel. +30 210 4200 422 Fax +30 210 4200 423
Correo electrónico info@alphadynamic.eu
www.alphadynamic.eu

CONTENIDO DEL MANUAL

1. Unas palabras para el comprador.....	3
2. Funcionamiento.....	3
3. Para uso en exterior.....	3
4. Instalación	4
5. Principio de funcionamiento.....	5
6. Conexiones eléctricas.....	5
7. Medidores equipados con dispositivos integrales.....	6
8. Factor de calibración del medidor.....	6
9. Mantenimiento.....	6
10. Desmontaje del medidor de pulso.....	7
11. Desmontaje de medidores equipados con un dispositivo.....	7
11. Listado de piezas del medidor.....	8
12. Inspección.....	9
13. Reensamblaje del medidor.....	10
14. Solución de problemas del medidor.....	10
15. Especificación del medidor ADF010.....	11
13. Garantía.....	12

Unas palabras para el comprador

Gracias por comprar un caudalímetro de la serie ADF. Tómese unos minutos para leer detenidamente este manual antes de instalar y poner en marcha su medidor. Si tiene algún problema con el medidor, consulte las secciones de mantenimiento y solución de problemas de este manual.

Este manual contiene instrucciones de conexión y funcionamiento para los medidores de la serie ADF. Si necesita más ayuda, póngase en contacto con nosotros o con su representante local. El caudalímetro de la serie ADF incorpora el principio del rotor ovalado en su diseño, lo que ha demostrado ser un método fiable y altamente preciso para medir el flujo. Su excepcional repetibilidad y alta precisión en una amplia gama de viscosidades y caudales de fluidos son algunas de las características del diseño del caudalímetro de la serie ADF. Su baja caída de presión y su alto índice de presión hacen que el caudalímetro de la serie ADF sea adecuado tanto para aplicaciones de gravedad como de bombeo (en línea).

Funcionamiento

Lea detenidamente esta información antes de utilizar el dispositivo

Antes de utilizar el dispositivo, asegúrese de que el fluido que va a utilizar sea compatible con el medidor, o consúltelo con su representante local. Este medidor trabaja con partículas con tamaños de hasta 0.075 mm/0.0003'. Para evitar su deterioro por suciedad o materias extrañas, recomendamos instalar una malla 200 tipo Y o cesta para los filtros de tipo ADF1 y ADF2, una malla 100 para los de tipo ADF4, ADF7, ADF10, ADF40, ADF50 y una malla 40

para los filtros de tipo ADF80 y ADF100, lo más cerca posible del lateral de entrada del medidor. Para evitar que el medido se dañe, llene lentamente el sistema con un fluido (esto evitará los daños causados por la purga de aire). Nota: si no lo hace, podría dañar el medidor. Para aplicaciones de bombeo, apague la bomba al final de cada día

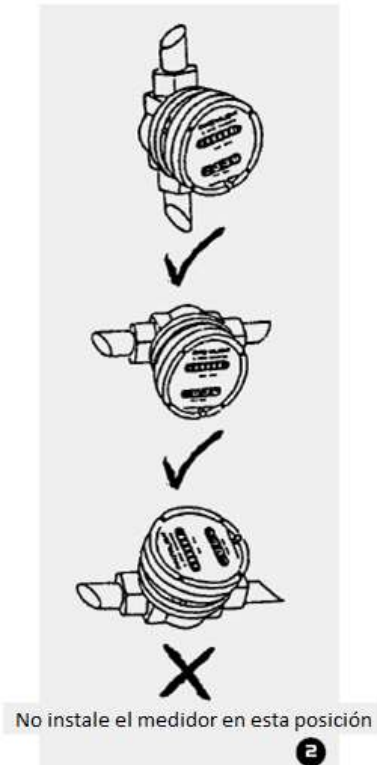
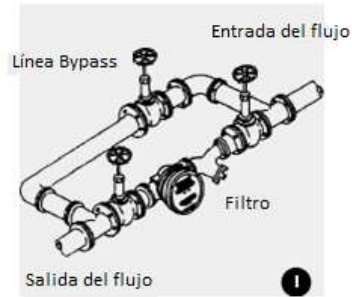
Para uso en exterior

Cableado de zonas peligrosas: Las técnicas de cableado intrínsecamente seguro, incluido el uso de la salida de pulso del interruptor de lengüeta como un equipo sencillo, el cableado a un instrumento intrínsecamente seguro o el cableado a la opción de prueba de explosión Exd (Exd IIB T4/T6), deben llevarse a cabo de acuerdo con las normas, regulaciones y requisitos que se aplican al territorio en el que se instala el medidor. Únicamente personal cualificado debe conectar los medidores. Dicho personal, debe conocer las clases de protección, regulaciones y disposiciones del aparato en zonas peligrosas.

- Interruptor de lengüeta: conexión a un circuito eléctrico intrínsecamente seguro (los equipos eléctricos sencillos deben ser operados de manera intrínsecamente segura con una barrera adecuada, de acuerdo con la norma EN 50020).
- La unión equipotencial debe garantizarse en el sistema de tubos.
- La temperatura ambiente debe estar entre - 20 °C y + 40 °C (T4).
- Si el registro electrónico está montado sobre el medidor o se opera con este, el registro electrónico debe tener una aprobación actual de ATEX y debe ser operado de manera intrínsecamente segura con una barrera adecuada, de acuerdo con la norma EN 50020.

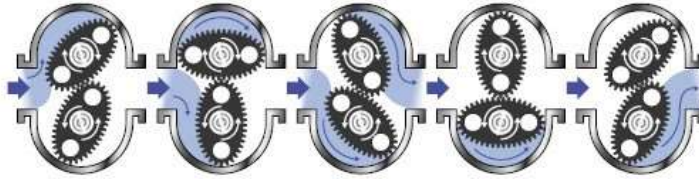
Instalación

- 1) Se recomienda que, al colocar los tubos para la instalación del medidor, se incluya una línea de bypass en el diseño. Esto proporciona la posibilidad de retirar un medidor para realizarle el servicio de mantenimiento sin interrumpir la producción (véase Fig. 1).
- 2) Utilice sellador de tuercas en todos los tornillos y tuercas de la tubería.
- 3) Para aplicaciones de bombeo, asegúrese de que el tubo tenga el índice de presión de trabajo adecuado para que coincida con la salida de presión de la bomba. Consulte la sección Especificaciones del medidor para obtener más información.
- 4) Instale un filtro de malla de alambre 60 (tipo Y o tipo cesta) lo más cerca posible del lateral de entrada del medidor.
- 5) Asegúrese de que el medidor esté instalado de manera que el flujo del líquido vaya en la dirección de las flechas indicadas en relieve en el cuerpo del medidor.
- 6) El medidor puede instalarse en cualquier posición, siempre que los ejes estén en horizontal. (Consulte la Fig.2 para una instalación correcta) El registro de montaje puede estar orientado para adaptarse a una instalación individual.
Nota: una instalación incorrecta puede causar el desgaste prematuro de los componentes del medidor.
- 7) No apriete demasiado las conexiones del medidor,
- 8) **Es importante que llene la línea lentamente tras la instalación inicial, la purga de aire a alta velocidad podría dañar los rotores.**
- 9) Pruebe el sistema para detectar posibles fugas.
- 10) Compruebe que el filtro no tenga virutas o material extraño, tras los primeros 200 litros, realice comprobaciones periódicamente, especialmente si el caudal disminuye.

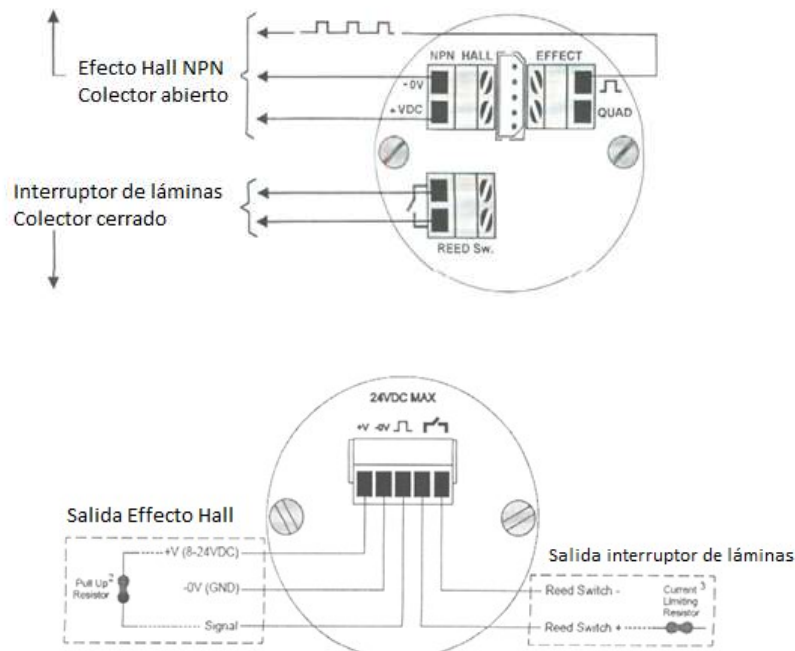


Principio de funcionamiento

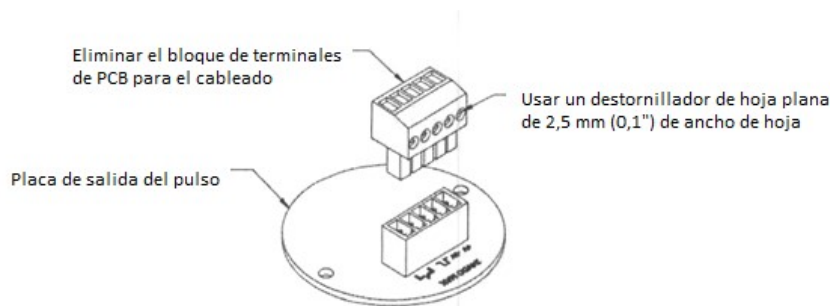
Cuando el fluido pasa a través del medidor, los rotores giran, tal y como se muestra a continuación. Los imanes que se encuentran en los rotores pasan a través de la placa de circuito impreso (que contiene interruptores de lengüeta, una pantalla LC relevante o sensores efecto Hall receptores). Se genera una señal del dispositivo que luego se envía por la placa de circuito impreso (PCB) a la pantalla LC correspondiente o al instrumento receptor.



Conexiones eléctricas



1. Para instalaciones sujetas a ruido eléctrico. El filtrado de señales se puede habilitar en la salida del interruptor de lengüeta, conectando el terminal negativo del interruptor de lengüeta (terminal 5) al terminal GND.
2. Se recomienda la resistencia pull up para el funcionamiento de la salida de efecto Hall de 10 KΩ. Si utiliza valores más pequeños de resistencia pull up, asegúrese de que el consumo de corriente se mantenga dentro de los límites permitidos utilizando la siguiente ecuación: $R = \{Tensión\ de\ alimentación\ * 100\}$
3. Se recomienda instalar una resistencia limitadora de corriente para extender la vida útil del interruptor de lengüeta, se recomienda un valor de resistencia mínimo de 1KΩ. No se requiere resistencia cuando se conecta a dispositivos de flujo alimentados por batería



***Nota:** debido a los componentes de filtrado de señal de la placa de salida de pulso estándar (Hall/interruptor de lengüeta), la salida del interruptor de lengüeta de esta PCB ya no es un equipo simple; para cualquier equipo simple o aplicaciones intrínsecamente seguras, únicamente se debe utilizar la placa de salida de pulso de lengüeta

Medidores equipados con dispositivos integrales.

Si su medidor de flujo está equipado con un dispositivo integral, como un totalizador, un totalizador de velocidad o un controlador de lotes, la salida de pulso del medidor aparece conectada de fábrica a la entrada de flujo del dispositivo de lectura.

Factor de calibración del medidor (Factor K o de escala)

Cada caudalímetro se calibra individualmente y le acompaña un certificado de calibración que muestra el número de pulsos por unidad de volumen (por ejemplo, pulsos por litro).

Las cifras nominales se muestran en la sección de especificaciones de este manual.

Los medidores equipados con dispositivos integrales tendrán el factor de calibración relevante introducido en el programa del instrumento. Consulte el manual del instrumento correspondiente para obtener más información sobre la programación.

Mantenimiento

El cumplimiento de las instrucciones de instalación indicadas en este manual debe garantizar que su medidor proporcione los rendimientos operativos requeridos. Se trata de medidores mecánicos, por lo que un régimen de mantenimiento e inspección periódicos maximizará la disponibilidad operativa del medidor.

La frecuencia del mantenimiento depende de los factores de aplicación, incluida la lubricidad y abrasión de los líquidos, y factores operativos como caudalímetros y temperatura.

ANTES de realizar el mantenimiento del medidor, asegúrese de que: las alarmas integradas o las salidas de control están aisladas para que no afecten al proceso. El suministro de voltaje está aislado del medidor.

El suministro de líquido al medidor está cerrado.

El medidor está despresurizado y el líquido drenado del medidor.

Desmontaje del medidor de pulso

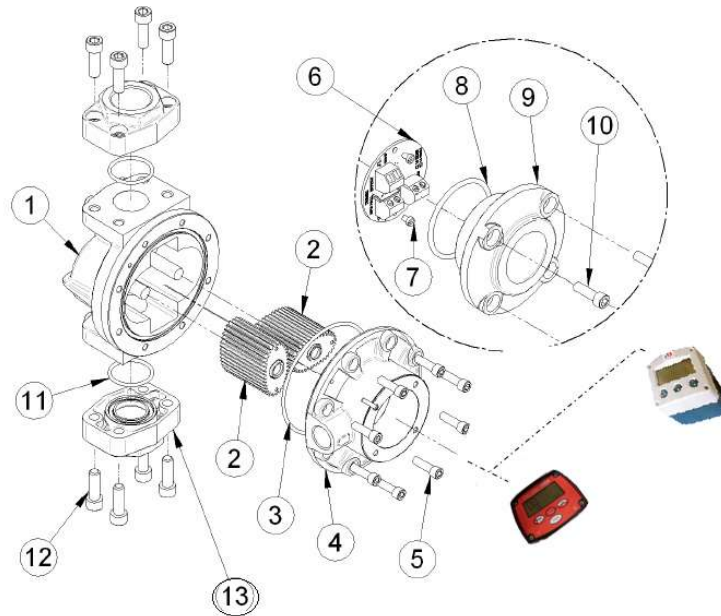
Si necesita acceder a los terminales del medidor y la placa de salida de pulso, desatornille los 4 tornillos de la cubierta (10) y retire la cubierta (9) con cuidado para evitar someter a presión las conexiones de los terminales. Ahora puede acceder a la placa de salida de pulso(6) y quitarla si es necesario (tornillos 7).

Si necesita acceder a los rotores de engranajes ovalados, desatornille los 4 tornillos del cuerpo (5), separe con cuidado el cuerpo del medidor para evitar una colocación incorrecta o dañar la junta tórica (3) y los rotores 2). Tenga en cuenta que los elementos 1 y 4 están marcados con un una muesca, y ambas muescas deben alinearse cuando se vuelven a ensamblar. Además, (modelo ADF006) el eje del rotor que esté ubicado más cerca de la muesca debe encajar con el rotor impulsor, que es el rotor equipado con uno o varios imanes.

Desmontaje de medidores equipados con un dispositivo

Si el medidor está equipado con un dispositivo integral, se debe retirar la pantalla del dispositivo para tener acceso a las conexiones del terminal de este, la batería o la placa de salida de pulso. Esto se logra desatornillando los tornillos del bisel y separando la pantalla de su base. No fuerce ni dañe los cables que conectan la pantalla a la salida del medidor. Tenga cuidado de no extraviar o dañar las juntas tóricas. Ahora puede acceder a la placa de salida de pulso. Para extraer la placa de salida de pulso, primero debe desatornillar los tornillos que fijan la base del instrumento al indicador de caudal.

Listado de piezas del medidor ADF 010

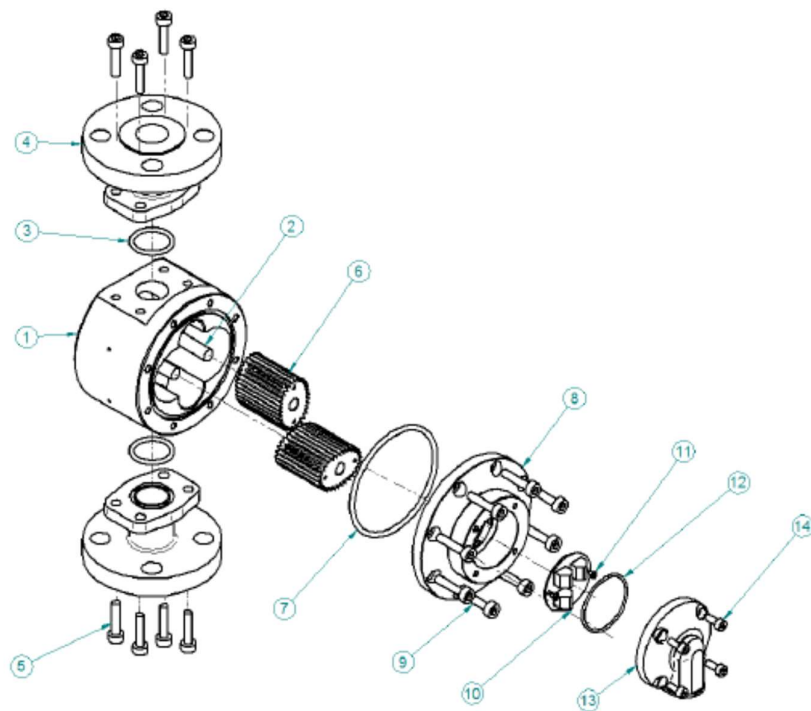


N.º pieza	Cantidad	Piezas Rec.	Pieza o conjunto (ordenar solo desde esta columna)	Descripción de la pieza
1	1		1504-0001	Cuerpo del medidor 1" BSP ALU
1	1		1504-0002	Cuerpo del medidor 1" BSP AISI316
2	2	#	1504-0010	Rotores PPS
2	2	#	1504-0013	Rotores AISI 316
2	2	#	1504-0014	Rotores AISI 316 alta viscosidad
2	2	#	1504-0023	Rotores PPS alta viscosidad
3	1	#	1504-0016	Junta tórica Viton
3	1	#	1504-0015	Junta tórica PTFE
4	1		1504-0017	Cubierta ALU
4	1		1504-0018	Cubierta AISI
5	6		1504-0020	Tornillo del cuerpo
6	1		1504-0019	Placa de salida de pulso
7	2		1504-0022	Tornillo de placa de salida
8	1		1504-0021	Junta tórica estándar de cubierta terminal
9	1		1504-0023	Cubierta terminal
10	4		1504-0025	Tornillo de la tapa de terminales
11	2		1504-0026	Junta Flange
12	8		1504-0027	Tornill Flange
13	2		1504-0030	Flange PN 16
13	2		1504-0031	Flange ANSI 150

Inspección (véase Vista despiezada)

Asegúrese de que las juntas tóricas están libres de daños, reacciones químicas, deformidades o cualquier otra forma de deterioro.

Retire, inspeccione y limpie los rotores. Asimismo, compruebe que los imanes no se hayan visto afectados químicamente. Compruebe que la cámara de medición esté libre de daños o marcas y repárela, si es necesario. Los ejes de los rotores NO deberían estar sueltos o poder rotarse.



Reensamblaje del medidor (véase Vista despiezada)

Cuando reemplace los rotores, asegúrese de que los extremos redondeados de los dientes se encuentren en la parte inferior de la cámara de medición; de lo contrario, los rotores se verán seriamente dañados cuando la cubierta del medidor (4) se fije en su lugar.

Vuelva a instalar los rotores ubicando las muescas de la sección del medidor que contiene los ejes del rotor. El eje situado más cerca de la muesca debe estar ajustado al rotor de accionamiento, que es un rotor equipado con imanes. Los imanes DEBEN estar visibles cuando se instale el rotor. Si el segundo rotor también contiene imanes, asegúrese de que todos los imanes estén visibles cuando sean instalados. Ambos rotores solo se acoplarán correctamente si se ajustan exactamente en una orientación de 90 grados entre sí. Gire los rotores lentamente de manera manual para asegurarse de que encajen correctamente, al mismo tiempo, compruebe el desgaste de los ejes y los cojinetes del rotor.

Ajuste las juntas tóricas en la ranura y ensamble las dos partes del medidor, asegurándose de que las muescas de cada sección (1 y 4) estén alineadas.

Coloque los tornillos de la cubierta del cuerpo (5) y atorníllelos utilizando una secuencia 1,3,2,4. A continuación, atorníllelos con la misma secuencia a 3.5 Nm. Esta secuencia y procedimiento garantizan que los cuerpos del medidor se ensamblen de manera correcta y uniforme. Coloque la placa de salida de pulso, la cubierta del terminal o el dispositivo según corresponda.

Solución de problemas del medidor

PROBLEMA	CAUSA	REMEDIO
El fluido no fluye a través del medidor	a) Una materia extraña está obstruyendo el rotor; b) El filtro de línea está obstruido c) Los rotores están dañados d) Las conexiones del medidor están demasiado apretadas e) El fluido es demasiado viscoso	a) Desmontar el medidor, limpiar los rotores (El filtro debe colocarse en línea) b) Limpiar el filtro c) Reemplazar los rotores (ajustar el filtro) d) Reajustar las conexiones e) Consultar las especificaciones de viscosidad máxima
Flujo reducido a través del medidor	a) El filtro está parcialmente obstruido b) El fluido es demasiado viscoso	a) Limpiar el filtro b) Consultar las especificaciones de viscosidad máxima
Lectura de medidor inexacta	a) El caudal del fluido es demasiado elevado o bajo b) El fluido es demasiado viscoso c) Desgaste excesivo debido a una instalación incorrecta	a) Consultar las especificaciones para caudales mínimos y máximos b) Purgar el aire del sistema c) Comprobar el cuerpo del medidor y los rotores. Reemplazar lo necesario. Consultar las instrucciones de instalación.
El registro LCD no funciona	a) La batería no está conectada correctamente b) La batería está descargada c) Conexiones de cableado defectuosas d) Pantalla LC defectuosa e) Conexión defectuosa desde la pantalla LCD a la PCB de pulso	a) Comprobar las conexiones de la batería b) Cambiar la batería c) Comprobar que el cableado no tiene conexiones sueltas o defectuosas d) Cambiar la pantalla LC e) Comprobar las conexiones de cableado
El medidor no da señal de pulso	a) Sensor de efecto Hall defectuoso b) Interruptor de lengüeta defectuoso c) Fallo en los imanes	a) Cambiar la placa PCB b) Cambiar la placa PCB c) Cambiar los imanes

Especificación del medidor ADF 010

TIPO DE MEDIDOR	TIPO DE PULSADOR	PANTALLA LCD AMR100	PANTALLA LCD F030, F130, F110
Rangos de flujo Litros/hora - Galones estadounidenses/hora	10 a 150/ 2.6 to 40	10 a 150/ 2.6 to 40	10 a 150/ 2.6 to 40
Precisión de lectura	+/- 0.5 %	+/- 0.5 %	+/- 0.5 %
Repetibilidad	Normalmente +/- 0.03 %	Normalmente +/- 0.03 %	Normalmente +/- 0.03 %
*Máxima viscosidad	1000 Centipoise	1000 Centipoise	1000 Centipoise
Presión operativa máxima	68 BAR // 1000 PSI	68 BAR // 1000 PSI Alu	68 BAR // 1000 PSI
Temperatura operativa máxima	120 °C/250 °F	120 °C/250 °F	120 °C/250 °F
Resolución de pulso de salida	27 pulsos/litro	85 pulsos/litro	85 pulsos/litro
Salida del interruptor de lengüeta	54 pulsos/litro		
Salida de efecto Hall (NPN)	120 pulsos/galón estadounidense	320 pulsos/galón estadounidense	320 pulsos/galón estadounidense
Salida del interruptor de lengüeta	204 pulsos/galón estadounidense		
Salida de efecto Hall (NPN)	Colector abierto de 3 cables		
Salida de efecto Hall (NPN)	5-24 V DC máx., 20 mA max		
Salida de interruptor de lengüeta	30 V DC x 200 mA máx.	30 V DC x 200 mA máx.	30 V DC x 200 mA máx.
Filtrado recomendado	150 micras Malla 100 (mínimo)	150 micras Malla 100 (mínimo)	150 micras Malla 100 (mínimo)

* A menos que se instalen rotores de alta viscosidad

* El flujo máximo de combustibles puede mantenerse durante períodos intermitentes de reabastecimiento de combustible.

* El flujo máximo se debe reducir a medida que aumenta la viscosidad, caída de presión máxima de 100 Kpa (15PSI)

* Los medidores de flujo en rotores de aluminio son adecuados solo para combustibles, aceites combustibles y líquidos lubricantes

Garantía

ALPHADYNAMIC Co garantiza que los medidores y piezas fabricados y suministrados por este están libres de defectos en cuanto a materiales y mano de obra por un período de **18** meses a partir de la fecha de envío o de **12** meses a partir de la fecha de instalación, el período que sea más corto. Si dentro de dicho período se demuestra que el medidor o las piezas están defectuosos con respecto a la satisfacción del vendedor, dichos medidores o piezas se repararán o reemplazarán a discreción del vendedor. La obligación del vendedor se limitará a dicha reparación y reemplazo, siempre y cuando el vendedor reciba por escrito una notificación de cualquier supuesto defecto dentro de los 10 días posteriores a su descubrimiento y, a discreción del vendedor, se devuelvan dichos medidores o piezas al vendedor, f.o.b su fábrica. LA GARANTÍA ANTERIOR ES EXCLUSIVA Y SUSTITUYE TODAS LAS DEMÁS GARANTÍAS EXPRESAS O IMPLÍCITAS, INCLUYENDO, PERO SIN LIMITARSE, A LAS GARANTÍAS IMPLÍCITAS (EXCEPTO DEL TÍTULO) DE COMERCIALIZACIÓN E IDONEIDAD PARA UN PROPÓSITO EN PARTICULAR. El fabricante no será responsable de ningún defecto atribuible a actos u omisiones de terceros tras el envío, ni de ningún daño consecuente, incidental o contingente de ningún tipo.

Nota: esta garantía no forma parte ni constituye un contrato entre ALPHADYNAMIC y el usuario final. Es adicional a cualquier garantía otorgada por el vendedor de los productos y no excluye, limita, restringe o modifica los derechos y recursos conferidos al usuario final, o las responsabilidades impuestas al vendedor, por cualquier estatuto u otras leyes con respecto a la venta del producto.

Cada medidor ha sido calibrado con aceite mineral y contiene una pequeña cantidad de aceite residual.

El aceite utilizado es Castrol Diesel Calibration Fluido4113 (código de producto 055830)