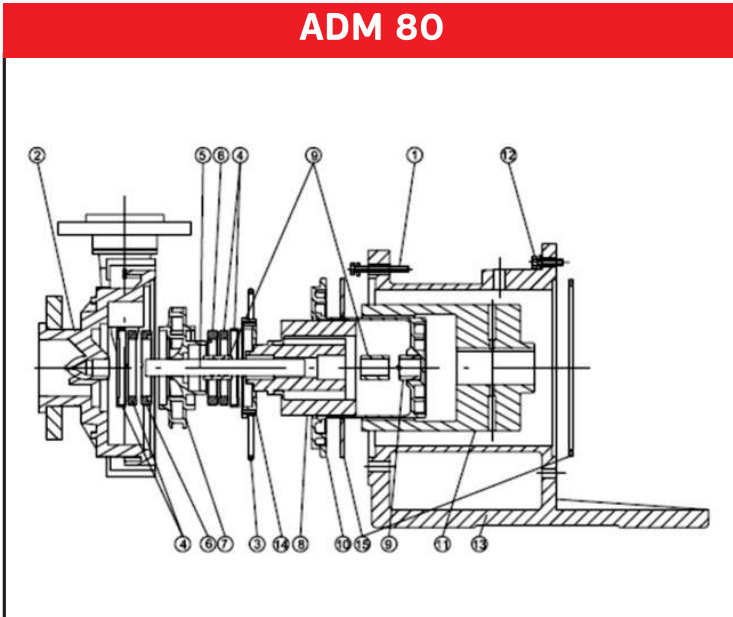


Desenho da lista de peças sobresselentes

ADM 80



Posição	Descrição	Materiais
1	PARAFUSOS	AISI 304
2	CAIXA DE BOMBA	PP - PVDF
3	ANEL DE VEDAÇÃO	EPDM / VITON
4	BUCHA AUTOCOMPENSADORA DA CAIXA	AI203 EPDM / VITON
5	EIXO + ANEL	AI203
6	ROLAMENTO DE IMPULSOR DE IMPULSOR	PTFEC
7	IMPULSOR	PP - PVDF
8	ÍMÃ INTERNO	PP / PVDF - NeFeb
9	ROLAMENTO	PTFEC
10	CAIXA TRASEIRA	PP / PVDF
11	ÍMÃ EXTERNO	C40 - NeFeb
12	PARAFUSOS	AISI 304
13	SUPORTE	CAST IRON / ALUMINIO
14	SUPORTE TRASEIRO	PP / PVDF
15	RING	AISI 304