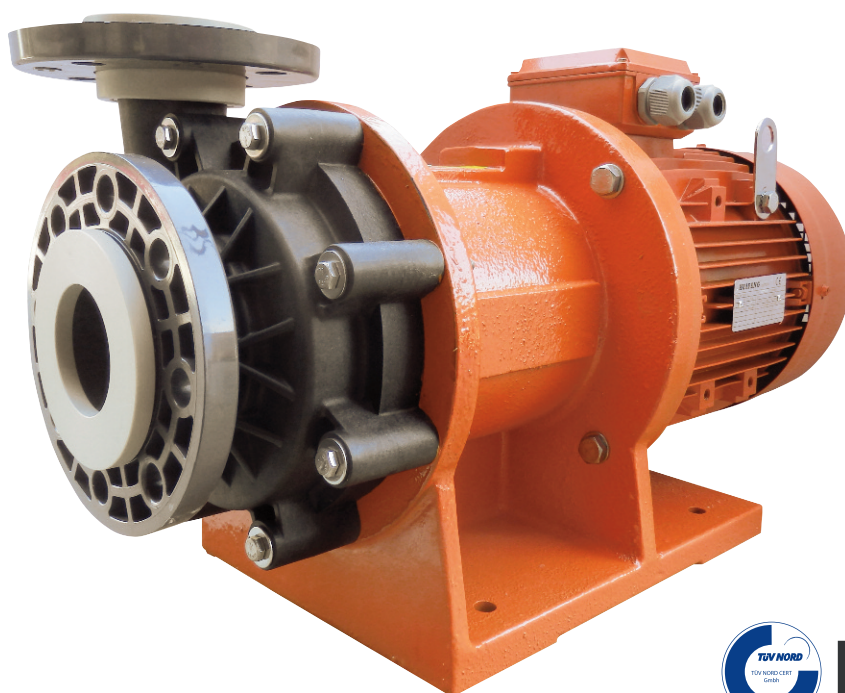


Las bombas centrífugas de arrastre magnético ADM 100 están hechas de materiales termoplásticos (PP y PVDF) y son adecuadas para líquidos corrosivos.

Gracias al innovador sistema de accionamiento magnético, el modelo de la bomba ADM 100 PP / PVDF reduce los riesgos de pérdidas y el coste de mantenimiento. La transmisión se realiza a través de imanes contrapuestos sin el uso de una prensaestopa mecánica. Esto garantiza la máxima seguridad y eficiencia.

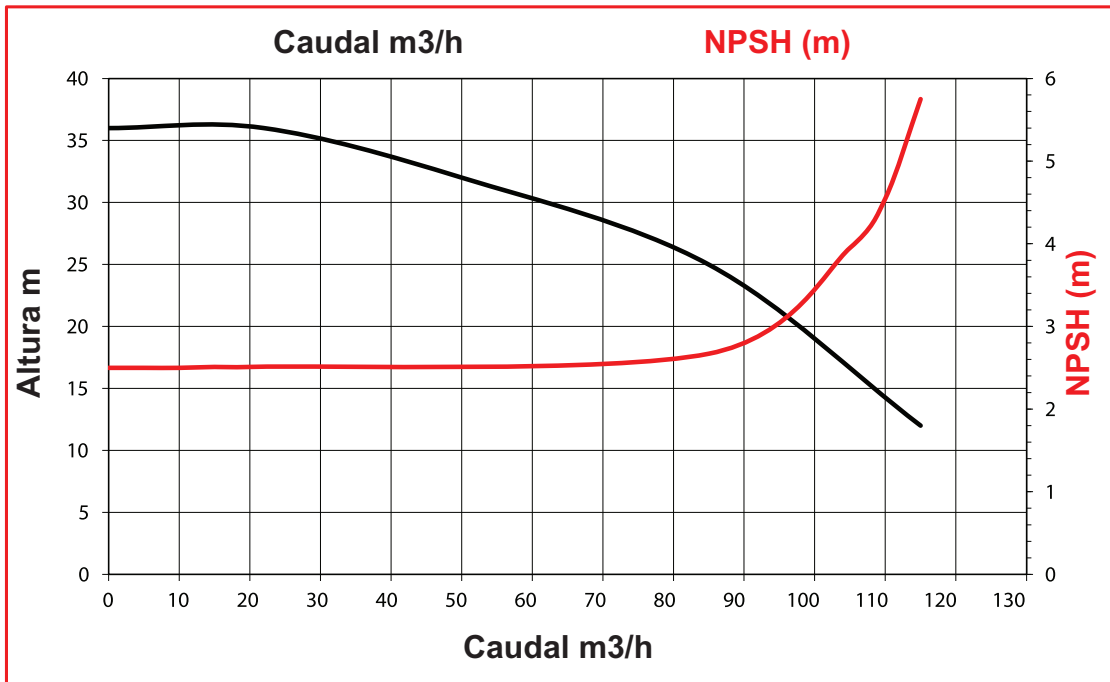


Especificaciones Técnicas

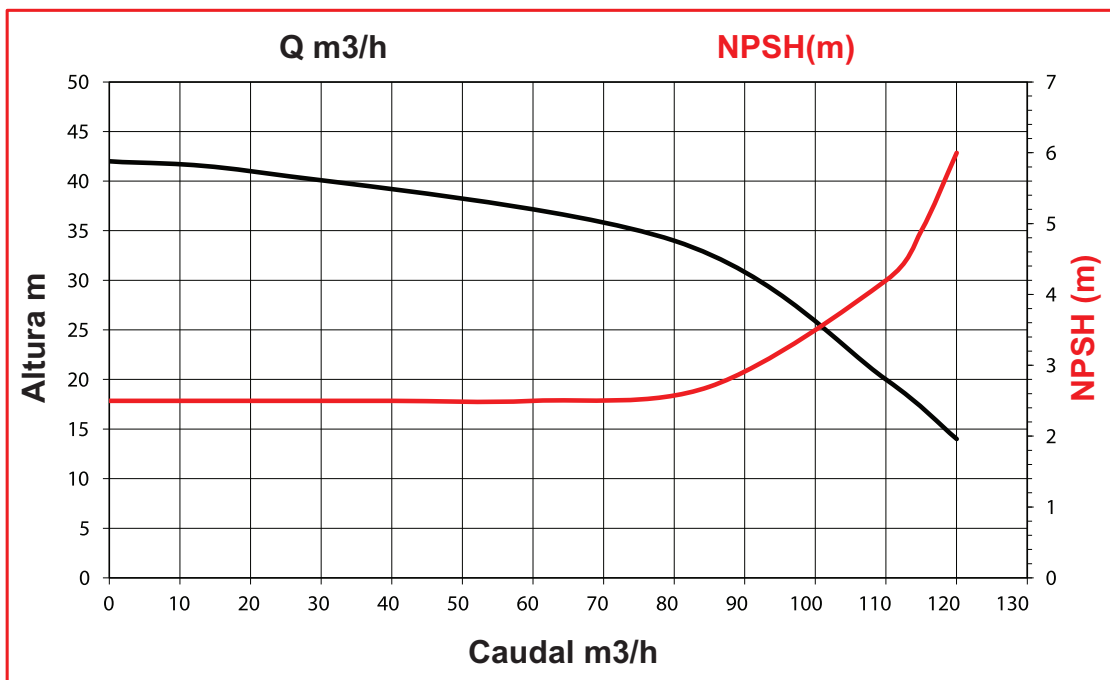
Material de construcción	PP - PVDF
Caudal maximo	100 m ³ /h
Altura de elevación máx.	48 m
Temperatura máxima	PP 60°C , PVDF 90°C
Viscosidad maxima	200 cSt
Intake / Delivery connections	DN 100 X DN 80 Flange PN10
Entrada / Salida	PP 42 Kg - PVDF 44 Kg
Peso de la bomba sin motor 20HP	PP 133 Kg - PVDF 135 kg
Peso de la bomba con motor 25HP	PP 163 Kg - PVDF 165 kg
Peso de la bomba con motor 30HP	PP 190 Kg - PVDF 192 kg

PRESTACIONES

ADM 100.1

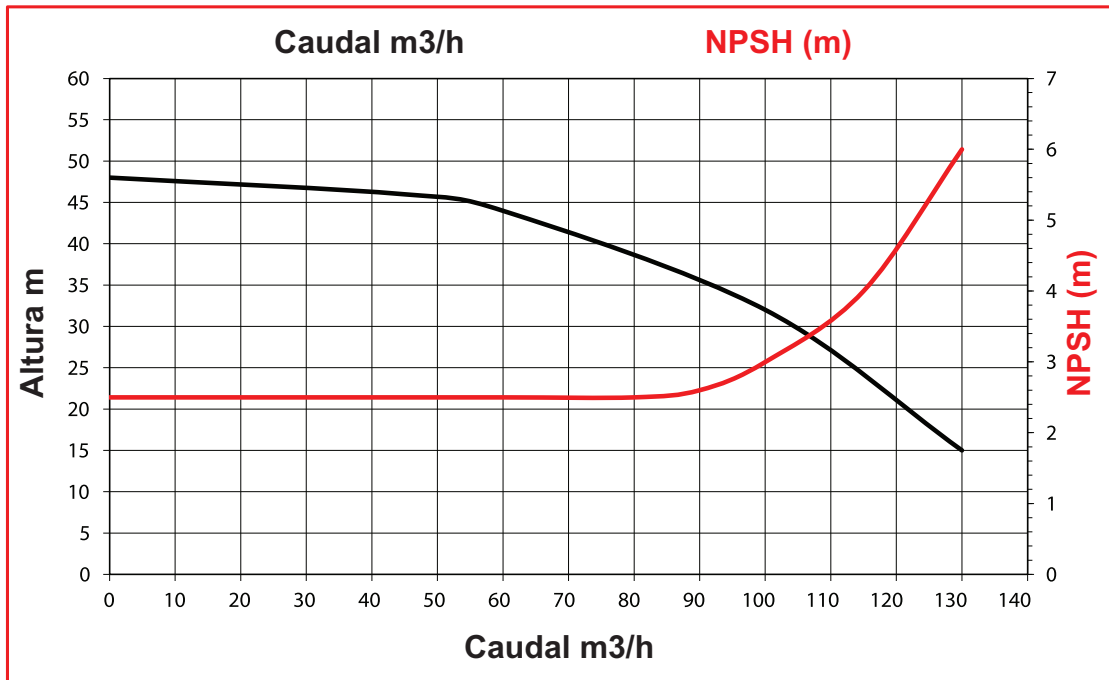


ADM 100.2

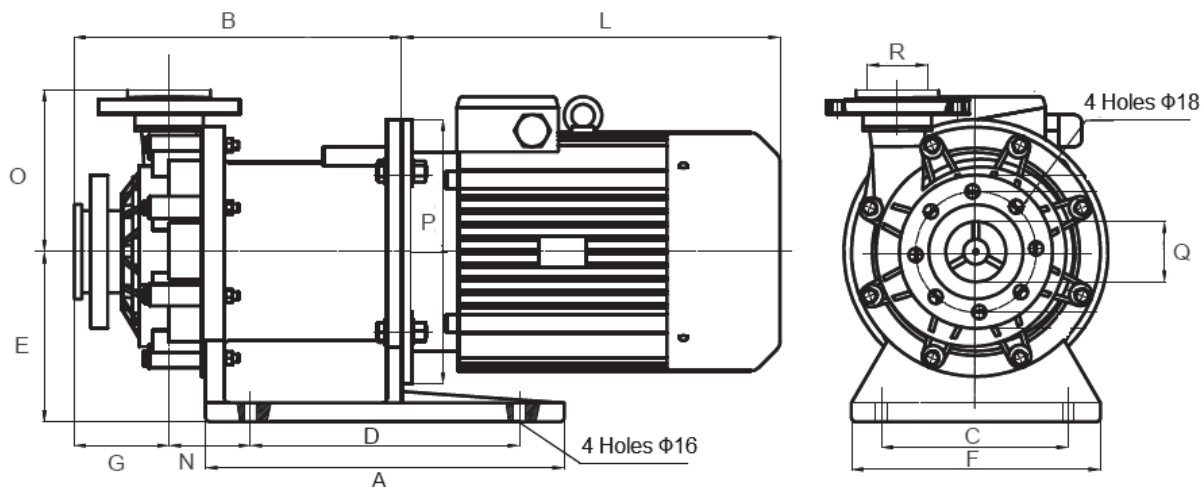


PRESTACIONES

ADM 100.3

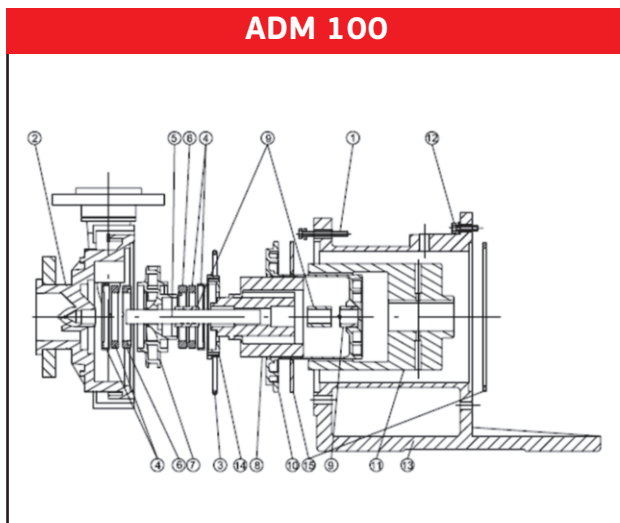


Dimensiones



Tipo de bomba	Motor B35	Kw	Rpm	Dimensiones -mm-												
				A	B	C	D	E	F	G	L	N	O	P	Q	R
ADM 100.1	160	15	2800	475	435	250	360	225	330	124	510	104	217	350	DN 100	DN 80
ADM 100.2	160	18.5	2800	475	433	250	360	225	330	124	554	104	217	350	DN 100	DN 80
ADM 100.3	180	22	2800	475	433	250	360	225	330	124	595	104	217	350	DN 100	DN 80

Lista de repuestos de dibujo



Posição	Descrição	Materiais
1	PARAFUSOS	AISI 304
2	CAIXA DE BOMBA	PP - PVDF
3	ANEL DE VEDAÇÃO	EPDM / VITON
4	BUCHA AUTOCOMPENSADORA DA CAIXA	AI203 EPDM / VITON
5	EIXO + ANEL	AI203
6	ROLAMENTO DE IMPULSOR DE IMPULSOR	PTFEC
7	IMPULSOR	PP - PVDF
8	ÍMÃ INTERNO	PP / PVDF - NeFeb
9	ROLAMENTO	PTFEC
10	CAIXA TRASEIRA	PP / PVDF
11	ÍMÃ EXTERNO	C40 - NeFeb
12	PARAFUSOS	AISI 304
13	SUPORTE	CAST IRON / ALUMINIO
14	SUPORTE TRASEIRO	PP / PVDF
15	RING	AISI 304



We Make The Difference

Oficina de ventas de Inglaterra:

Rockleigh House, 37 Burton Road
Ashby de la Zouch, Leicestershire
LE65 2LF - United Kingdom (UK)
Registered in ENGLAND & WALES

Registration number 09706219 - VAT No.GB220393343

Tel +44 1213 680 324 , +44 1213 680472
email:sales@alphadynamicpumps.co.uk
www.alphadynamicpumps.co.uk

Instalaciones de producción Unidad 1

3 Eleftherias Str Industrial Park of Kifisia
14564 - Kifisia - Hellas
VAT No. EL 999695309
Tel: +30 215 215 9580, +30 215 215 9520
Fax +30 211 268 68 37
email: info@alphadynamic.eu
www.alphadynamic.eu

Instalaciones de producción Unidad 2

30 Seneka str Industrial Park of Kifisia
14564 - Kifisia - Greece
Tel +30 215 215 9152
email: sales@rubypump.com