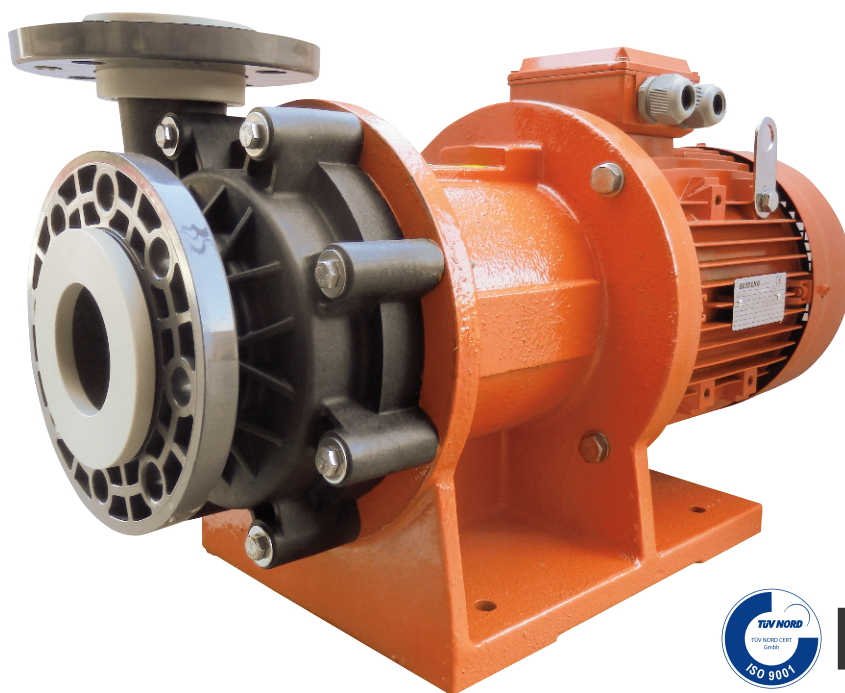


насосы с магнитной муфтой ADM 80

Варианты исполнения: PP - PVDF

Центробежные насосы с магнитной муфтой серии ADM 80 выполнены из термопластиков (PP и PVDF) и подходят для коррозионных жидкостей.

Благодаря инновационной магнитной системе движения модель насоса ADM 80 PP / PVDF снижает опасность потери и стоимость технического обслуживания. Крутящий момент электродвигателя передается насосу магнитной муфтой без механического контакта. Это гарантирует максимальную безопасность и эффективность.

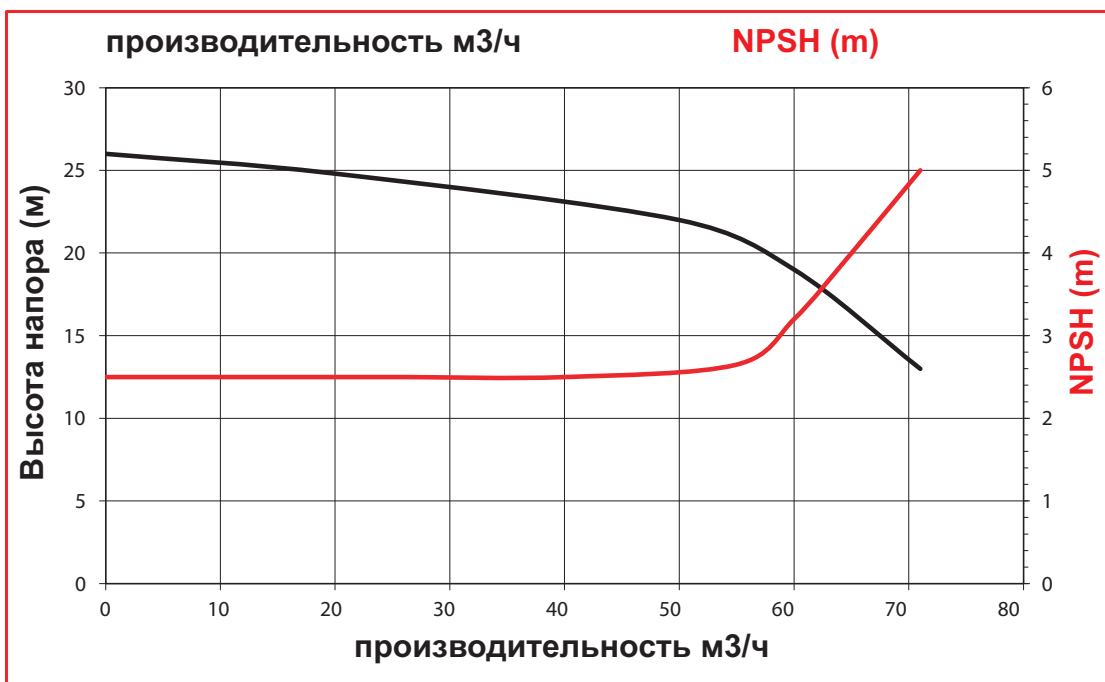


Технические характеристики насоса

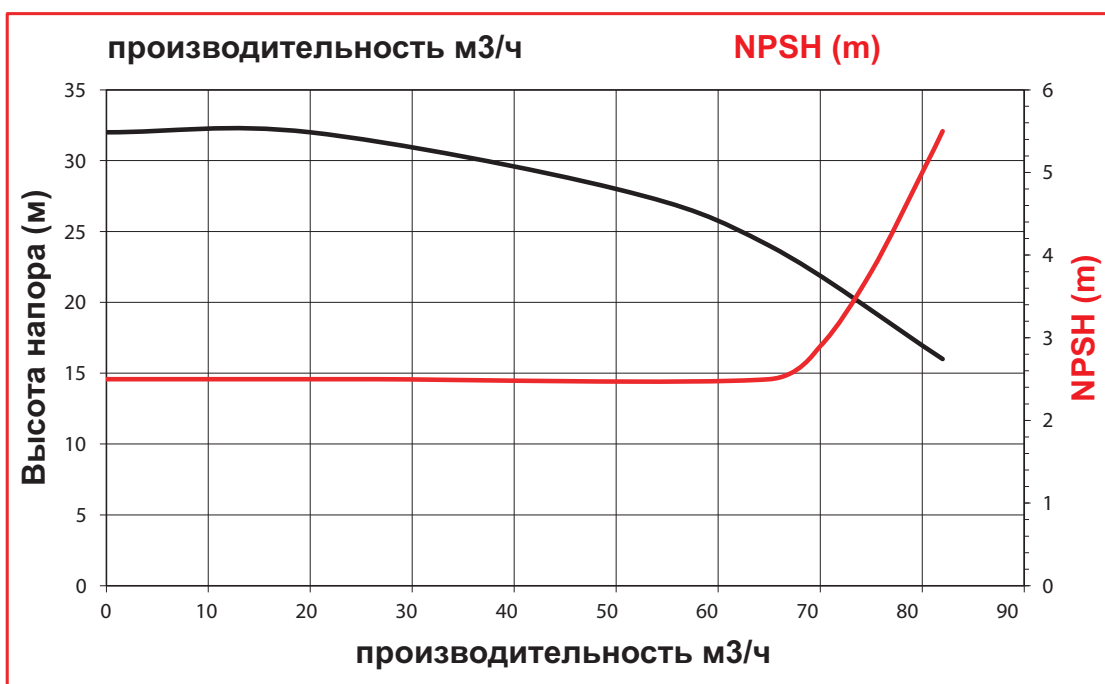
Материал исполнения	PP - PVDF
Мах. Производительность*	82 м ³ /ч
Макс. высота напора	32 м
Мах.температура	PP 60°C - PVDF 90°C
Макс. вязкость перекачиваемой жидкости	200 сПз
Intake / Delivery connections	DN 80 X DN 65 Flange PN10
Вес насоса без мотора	PP 42кг, PVDF 44 кг
Вес насоса с мотором	PP 122 кг, PVDF 124 кг
Вес насоса с мотором	PP 133 кг, PVDF 135 кг

График производительности насоса

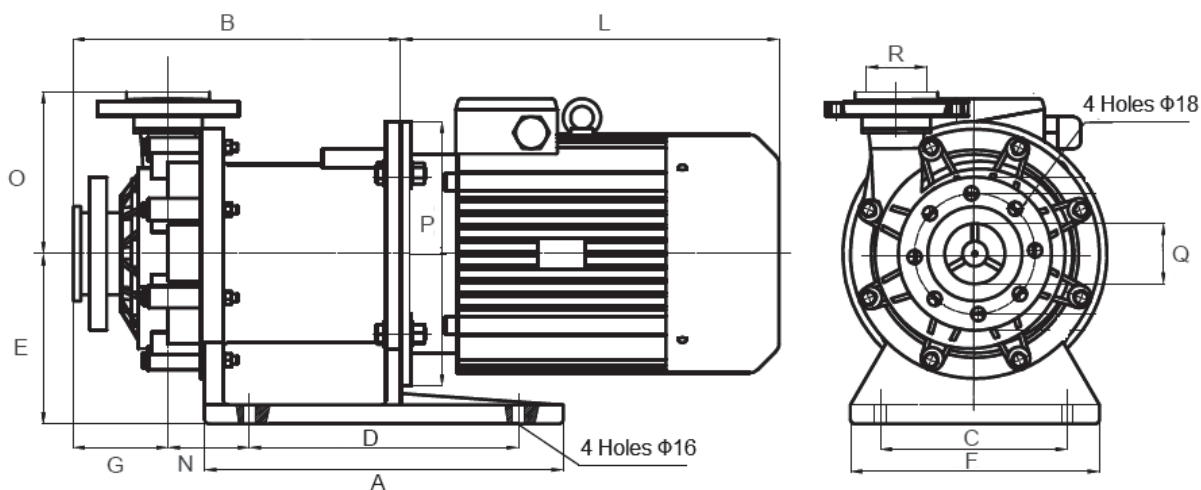
ADM 80.1



ADM 80.2



Внешние и установочные размеры



Модель насоса	Моторный В35	Kw	Rpm	размеры -мм-												
				A	B	C	D	E	F	G	L	N	O	P	Q	R
ADM 80.1	160	11	2800	475	433	250	360	225	330	126	510	104	215	350	DN 80	DN 65
ADM 80.2	160	15	2800	475	433	250	360	225	330	126	510	104	215	350	DN 80	DN 65

Список запчастей

ADM 80		ПОЗИЦИЯ	ОПИСАНИЕ	МАТЕРИАЛ
		1	ВИНТ	AISI 304
		2	Корпус насоса	PP - PVDF
		3	Уплотнительные кольца	EPDM / VITON
		4	КОРОБКА БЕЗОПАСНОСТИ	AI203 EPDM / VITON
		5	ВАЛ + КОЛЬЦО	AI203
		6	ИМПЕЛЛЕР ПОДШИПНИК	PTFEC
		7	"РАБОЧЕЕ КОЛЕСО"	PP - PVDF
		8	ВНУТРЕННИЙ МАГНИТ	PP / PVDF - NeFeb
		9	ПОДШИПНИК	PTFEC
		10	Задний корпус	PP / PVDF
		11	ВНЕШНИЙ МАГНИТ	C40 - NeFeb
		12	ВИНТ	AISI 304
		13	СКОБКА	CAST IRON / ALUMINIO
		14	ЗАДНЯЯ ПОДДЕРЖКА	PP / PVDF
		15	RING	AISI 304



We Make The Difference

Офис продаж в Англии:

Рокли Хаус, Бертон Роуд, 37
Ashby de la Zouch, Лестершир

LE65 2LF - Соединенное Королевство (Великобритания)

Офис зарегистрирован в Англии и Уэльсе

Регистрационный номер 09706219- VAT номер GB220393343

Телефон: +44 1213 680 324 , +44 1213 680472

Электронная почта: sales@alphadynamicpumps.co.uk

Сайт компании: www.alphadynamicpumps.co.uk

Производственные площади в Греции. Завод № 1.

Промышленный парк Кифисии, Улица Элефериас дом 3

14564 - Кифисия – Эллада

VAT номер EL 999695309

Телефон: +30 215 215 9580, +30 215 215 9520

Факс: +30 211 268 68 37

Электронная почта: info@alphadynamic.eu

Сайт компании: www.alphadynamic.eu

Производственные площади в Греции. Завод № 2.

Улица Сенека 30, Индустриальный парк Кифисии

14564, Кифисия, Греция

Телефон: +30 215 215 9152

Электронная почта: sales@rubypump.com