

Ruby 120

Disponibles en aluminio

Una nueva gama de bombas de un totalmente Nuevo diseño que ofrece un bombeo reforzado. Además ofrece un rendimiento mayor e economía



EMC CE



II 2G Ex h IIB T4 Gb
II 2D Ex h IIIB T135°C Db
Baseefa 15ATEX13DR/RN3

5 YEARS
LIMITED
WARRANTY



Características

- Máximo rendimiento
- Diseño ecológico, consumo de aire económico.
- Alto rendimiento en presión y caudal
- No requiere lubricación
- El silenciador de escape no está bloqueado por el hielo
- Nuevo diseño de válvula de aire con paso de aire
- Diafragmas PTFE de nueva generación y diseño especial con pistón integrado de larga duración (compuesto)
- Fácil desmontaje y montaje de nuevo
- Diafragmas de nueva generación con pistón integrado
- Diafragmas de PTFE-A de alta calidad que ofrecen un caudal aún mayor, adecuados para productos químicos muy exigentes y aplicaciones difíciles con carga mecánica
- Posibilidad de inmersión (bajo petición)
- Fácil inversión del colector
- Succión automática
- También están disponibles con doble entrada y salida

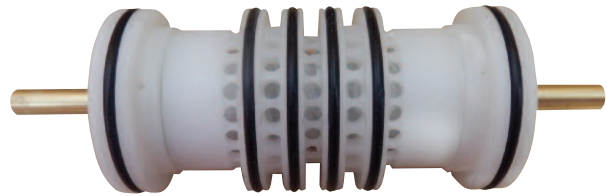
Publicaciones disponibles de Ruby

Modelo de Bomba	Cuerpo de la bomba	Cuerpo central	Diafragmas	Asiento de válvula	Válvula de bola	Junta tórica	Otras opciones
Ruby 120	A: Aluminio AL-233	P: PP PC: PP+CF	N: NBR Conductivo E: EPDM Conductivo F: VITON Conductivo T: Compound PTFE+EPDM Conductivo Z: Compound PTFE A +EPDM Conductivo	N: NBR E: EPDM P: PP V: PVDF A: ALUMINIO S: AISI 316	N: NBR E: EPDM T: PTFE S: AISI 316	N: NBR E: EPDM T: PTFE F: VITON	D: Colector doble F: Brida PN16/ANSI/JIS

Válvula de aire innovadora de las bombas de Ruby

El corazón de las bombas Ruby es una válvula de aire innovadora, de diseño nuevo. Respondiendo a las necesidades actuales de productos mejores y más confiables, respetando y protegiendo el medio ambiente, la válvula de aire de las bombas Ruby ha sido cuidadosamente diseñada para ofrecer:

- ✓ Operación sin lubricación
- ✓ Necesidad de mantenimiento limitada
- ✓ Resistencia a la contaminación del aire comprimido
- ✓ Ahorro de energía
- ✓ Sin bloqueos del silenciador de escape por el hielo
- ✓ Operación en ambiente externo
- ✓ Operación sin parar
- ✓ Larga vida útil
- ✓ Fiabilidad



Diafragmas de nueva generación con las siguientes características:

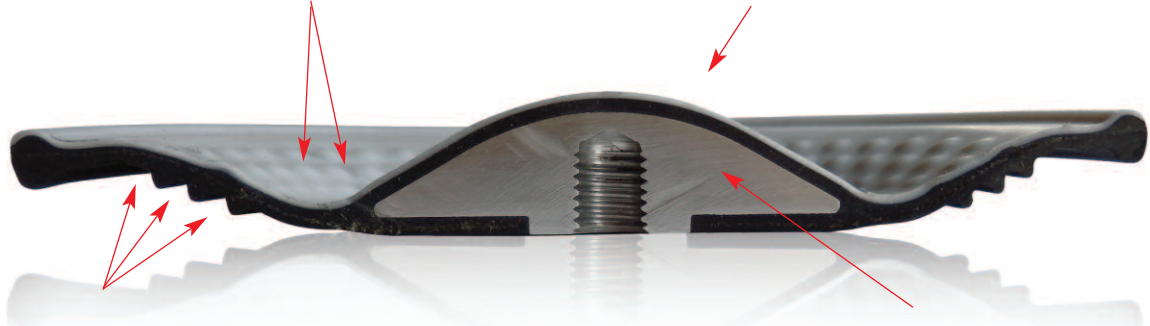
- ✓ Fácil instalación y mantenimiento.
- ✓ Excelente duración de vida
- ✓ Vida cinco veces mayor en comparación con los diafragmas clásicos.
- ✓ Costos mínimos de reparación
- ✓ Mejora de la eficiencia
- ✓ Mayor desplazamiento por ciclo
- ✓ Sin agujero interior evitando fugas
- ✓ El eje central no necesita estar bloqueado
- ✓ Atornillado y desatornillado sin herramientas



Diafragmas de nueva tecnología compuestos

Los salientes reducen la presión del PTFE durante el retroceso, y así se impide la rotura de la bomba de diafragma.


Forma cónica que ofrece una duración de vida excelente, aspiración y arranque, mismo con baja presión.



Placas laterales de apoyo que ofrecen mas de flexibilidad, mayor duración de vida de la bomba de diafragma y reducción de la cavitación durante la aspiración.

Placa grande integrada en el interior que apoya cerca del 50% de la bomba de diafragma durante todo el movimiento dinámico

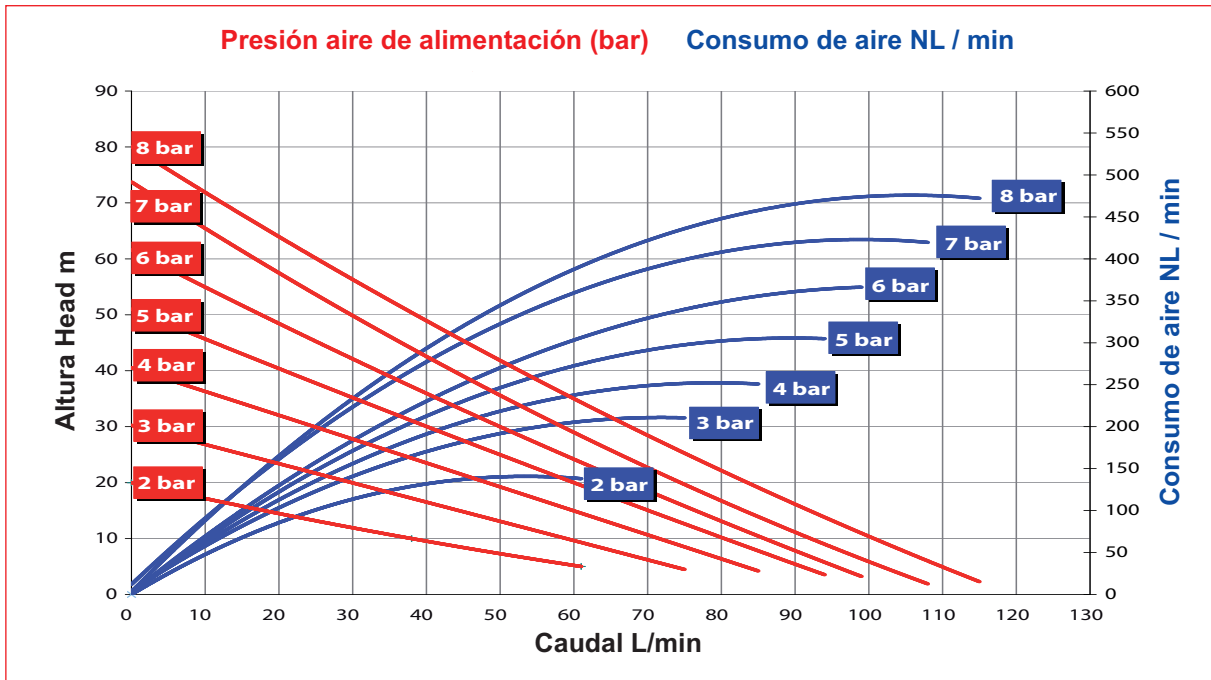
Technical data

ATEX Certification	 STANDARD: II 3G Ex h IIB T4 Gc – II 3D Ex h IIIB T135°C Dc CONDUCT: II 2G Ex h IIB T4 Gb – II 2D Ex h IIIB T135°C Db
Construction Material	Aluminio AL-233
Diaphragms	T: PTFE+EPDM conductor de nueva generación diseño (compuesto) Z: PTFE A+ EPDM conductor de nueva generación diseño (compuesto) F : VITON Conductivo N: NBR Conductivo E: EPDM Conductivo
Intake/delivery connections	3/4 " BSP - Brida PN 16 - JIS (a petición)
Air connection	1/2"
*Max. flow rate	115 L/min
*Max. flow pressure	80 m
Operating pressure	Min. 2 bar – Max.8 bar
Max. suction head	4 m
Max. size of solids	3.0 mm
Max. operating Temperature	95°C
Weight	6.0 Kg

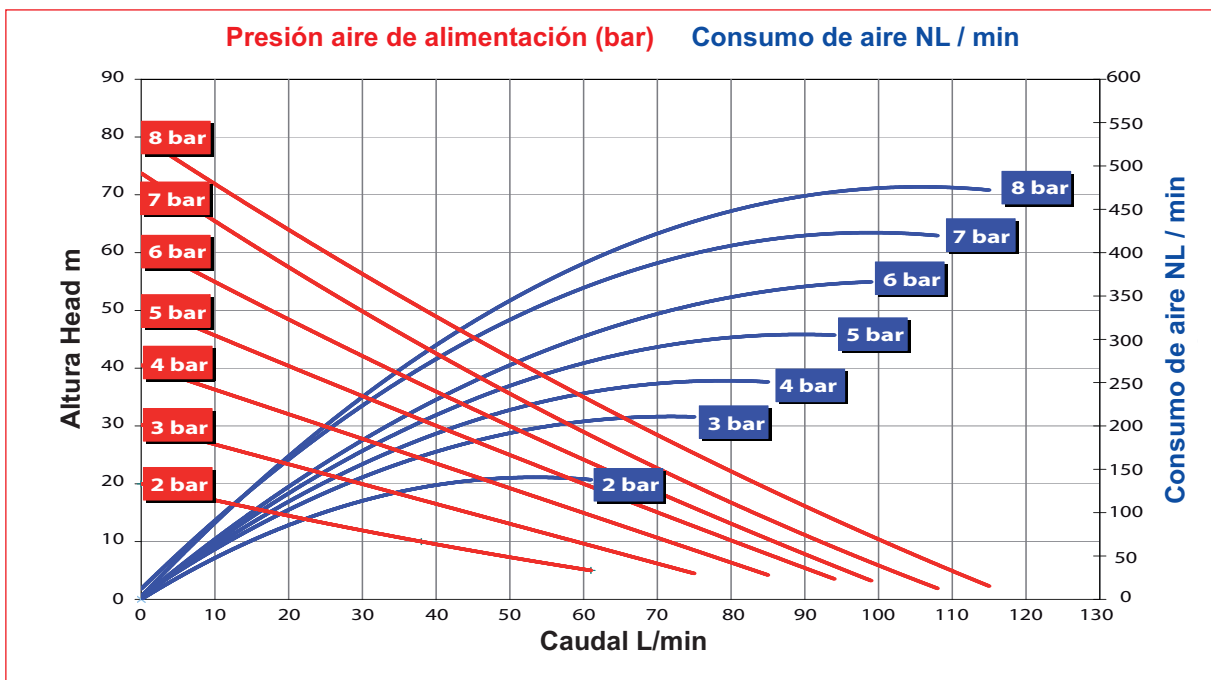
* The curves and performance values refer to pumps with submerged suction and a free delivery outlet with water at 20°C, and vary according to the construction material.

PRESTACIONES

RUBY 120 - PTFE A Diafragmas

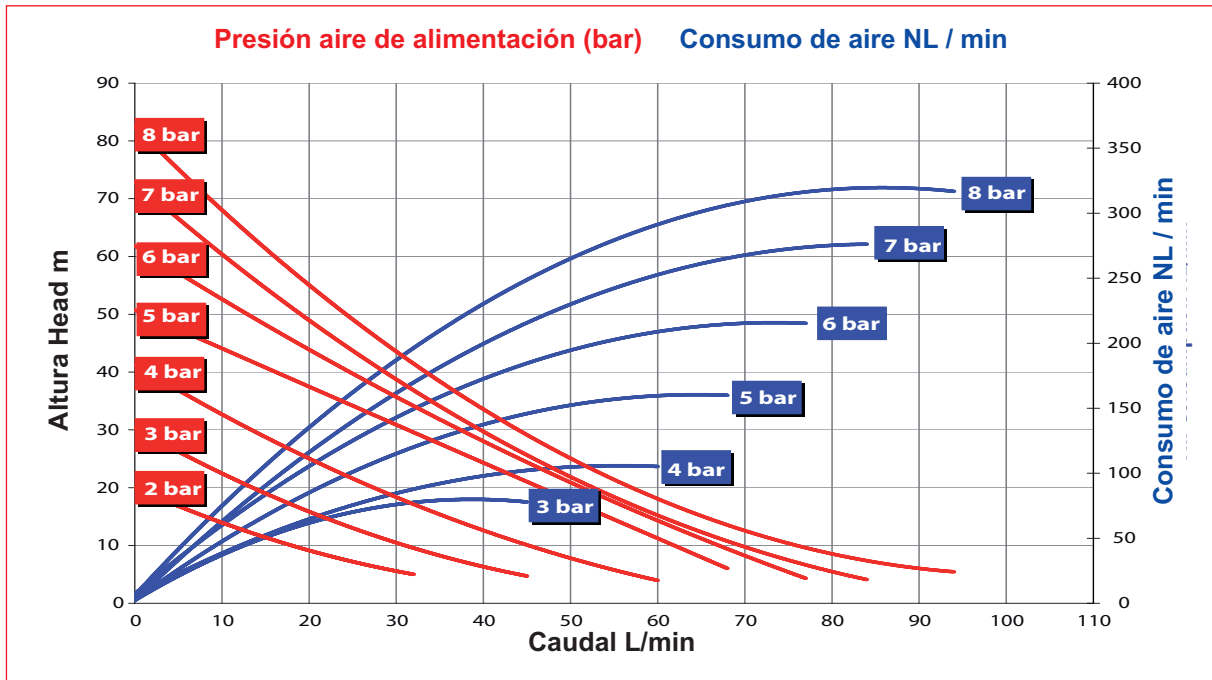


RUBY 120 NBR / EPDM / VITON Diafragmas

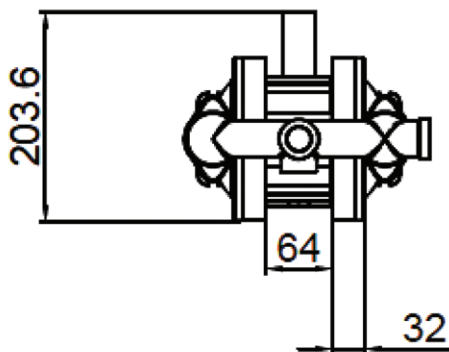
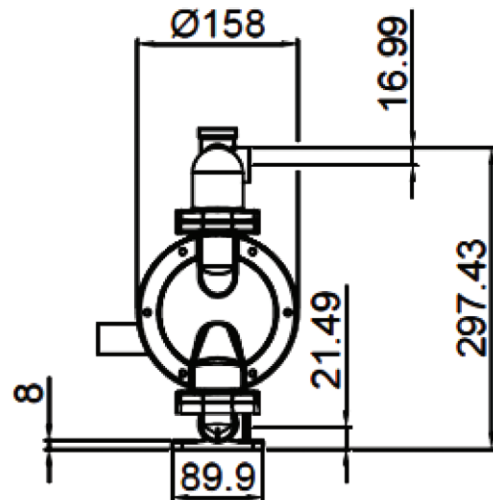
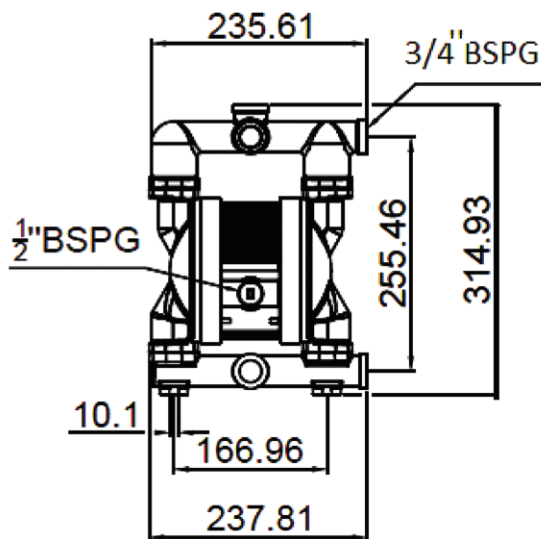


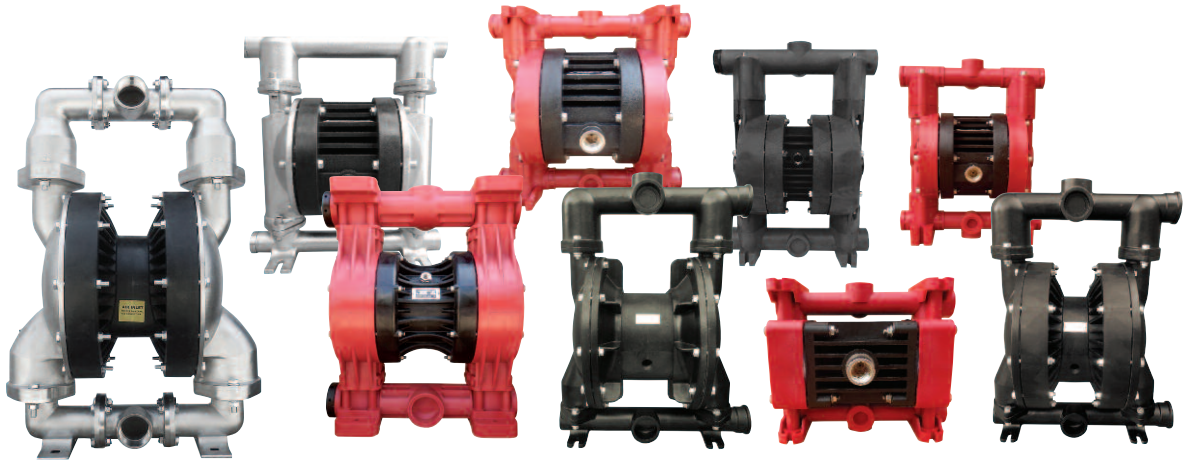
PRESTACIONES

RUBY 120 PTFE Diafragmas



Dimensiones Aluminio





We Make The Difference



Instalaciones de producción Unidad 1

3 Eleftherias Str Industrial Park of Kifisia
14564 - Kifisia - Hellas
Tel: +30 215 215 9580, +30 215 215 9520
Fax +30 211 268 68 37

Instalaciones de producción Unidad 2

30 Seneka str Industrial Park of Kifisia
14564 - Kifisia - Greece
Tel +30 215 215 9152

Email: sales.team2@alphadynamic.eu
www.alphadynamic.eu