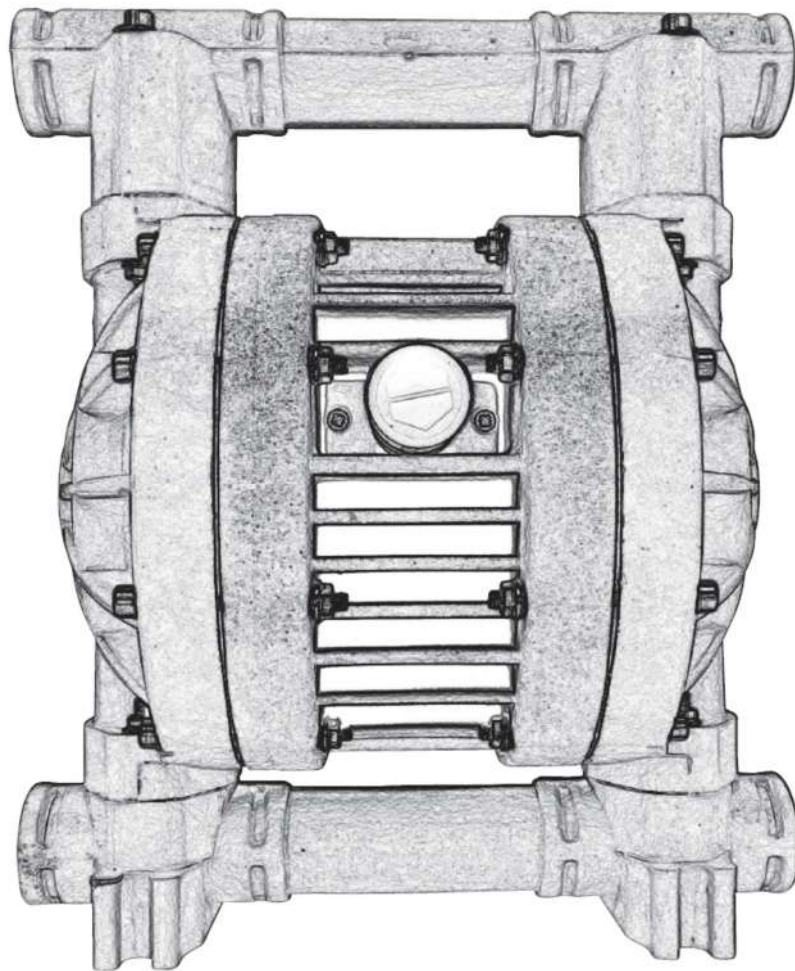




Bombas neumáticas de diafragma
Instalación, funcionamiento y
mantenimiento

RUBY 025 No Metalico



II 2G Ex h IIB T4 Gb
II 2D Ex h IIB T135°C Db
Baseefa15ATEX13DR/RN3 **CE**

Industrial Park of Kifisia - HELLAS
www.alphadynamic.eu

ÍNDICE

1.0	Introducción	4
1.0.1	Identificación de la bomba.....	5
1.0.2	Marcas de identificación e información general.....	5
1.0.3	Códigos de composición.....	5
1.1	Garantía.....	6
1.2	Transporte, desembalaje, almacenamiento.....	6
1.3	Principio de funcionamiento.....	7
1.4	Funcionamiento de la bomba.....	7
1.5	Uso indebido.....	7
2.0	Normas de seguridad.....	8
2.1	Conexión equipotencial/a tierra.....	10
3.0	Instalación.....	11
3.1	Conexión de la línea de suministro de aire.....	12
3.2	Conexión de las líneas de aspiración y presión.....	13
3.3	Bomba en modo aspiración.....	13
3.4	Bomba sumergible.....	13
3.5	Conexión al circuito del producto.....	13
3.6	Emisiones de ruido (2003/10/CE).....	14
3.7	Rango de temperatura del material del diafragma.....	14
3.8	Rango de temperatura del material de la carcasa.....	14
4.0	Desmontaje de la bomba / Разборка насоса	15
4.1	Desmontaje de la válvula de control de aire.....	15
4.2	Conjunto de la válvula de control de aire.....	16
4.3	Extacción del cojinete.....	16
4.4	Instalación del diafragma.....	17
5.0	Solución de problemas.....	18
6.0	Ficha técnica.....	19
6.1	Dibujos dimensionales.....	19
6.2	Rendimiento.....	20
6.3	Dibujos de las piezas de repuesto.....	23

Nos reservamos el derecho de modificar la información técnica.

Esta es la traducción del manual de instrucciones original de funcionamiento e instalación de las bombas neumáticas de diafragma Ruby.

Si desea obtener la versión original, redactada en griego, visite www.rubypump.com



Declaración de conformidad

De conformidad con la directiva 2006/42/CE relativa a las máquinas.

Por la presente, declaramos que las unidades de bomba fabricadas en serie

Designación: Serie BOMBA NEUMÁTICA DE DIAFRAGMA Ruby:

Fabricante: ALPHADYNAMIC PUMPS Co.

3 Eleftherias str

14564 - Industrial park Kifisia ± Hellas

Número de serie: véase la placa de identificación

en la versión emitida por nosotros, cumplen con las siguientes normas aplicables:

Directiva relativa a las máquinas de la CE: 2006/42/EC

Estándares armonizados: DIN EN 809:1998+A1:2009 , DIN EN 12100:2010

Firma del fabricante:
Información del signatario: Nikolaos Prodromidis

Fecha: 29/01/2014

Declaration CE de Conformidad



II 2G Ex h IIB T4 Gb
II 2D Ex h IIIB 135°C Db

Fabricado por : **ALPHADYNAMIC PUMPS Co.**

3 Eleftherias Str 14564 - Kifisia -Greece
Tel + 30 215 215 9520 -Fax +30 211 2686837



Tipo de protección: Por seguridad constructiva "c"

Esta declaración se aplicable para todas las bombas neumáticas Ruby, de diafragma doble, metálicas y de plástico conductor ALPHADYNAMIC PUMPS (HELLAS) declara bajo su exclusiva responsabilidad que el producto indicado a continuación cumple con las disposiciones pertinentes de la directiva 2014/34/CE para equipos y sistemas de protección destinados a ser utilizados en atmósferas potencialmente explosivas y está auto certificado para uso seguro en un área Atex Grupo II, categoría 1.

Por la presente, declaramos que las siguientes unidades de bombeo fabricadas en serie

Código de pieza:

- A010-1003-E to A010-1003-T, A010-1103-E to A010-1103-T, A012-1003-E to A012-1003-T, A012-1103-E to A012-1103-T
- A010-1159-E to A010-1165-F
- A015-1001 to A015-1012-E, A015-1051 to A015-1067-T, A015-1069-E to A015-1070, A015-1072-E to A015-1072-T
- A015-1081-E to A015-1086-E, A015-1101 to A015-1111-E, A015-1151 to A015-1182-T
- A115-1003-E to A115-1017-F, A115-1043-F to A115-1090-T, A115-1103-F to A115-1119-F
- A020-1001 to A020-1017-F, A020-1051 to A020-1067-T, A020-1069-E to A020-1070, A020-1072-E to A020-1072-T
- A020-1081-E to A020-1086-E, A020-1101 to A020-1111-E
- A120-1043-T to A120-1091-N
- A025-1001 to A025-1017-E, A025-1051 to A025-1067-T, A025-1069-E to A025-1070, A025-1072-E to A025-1072-T
- A025-1081-E to A025-1086-E, A025-1101 to A025-1119-F, A025-1151 to A025-1180-F, A025-2051 to A025-2064-N
- A025-2066-E to A025-2067-T, A025-2069-E to A025-2070, A025-2072-E to A025-2072-T, A025-2081-E to A025-2083-T
- A025-2151 to A025-2180-F
- A125-1043-F to A125-1092-N, A125-2043-F to A125-2092-N
- A040-1001 to A040-1017-F, A040-1051 to A040-1067-T, A040-1069-E to A040-1070, A040-1072-E to A040-1072-T
- A040-1081-E to A040-1086-E, A040-1101 to A040-1119-F, A040-1151 to A040-1180-F, A040-2051 to A040-2064-N
- A040-2066-E to A040-2067-T, A040-2069-E to A040-2070, A040-2072-E to A040-2072-T, A040-2081-E to A040-2083-T
- A040-2151 to A040-2180-F
- A140-1043-F to A140-1092-N, A140-2043-F to A140-2092-N,
- A050-1051 to A050-1052, A050-1054-E to A050-1054-T, A050-1056-E to A050-1056-T, A050-1058, A050-1061-E to A050 1066-T
- A050-1070, A050-1072-E to A050-1072-T, A050-1081-E to A050-1081-T, A050-1083-E to A050-1086-E,
- A050-1151 to A050-1180-F, A050-2151 to A050-2180-F
- A051-1003, A051-1007 to A051-1014-N, A051-1103-T
- A150-1043-F to A150-1092-N, A150-2043-F to A150-2092-N
- A080-1051 to A080-1086-E, A080-1151 to A080-1180-F, A080-2151 to A080-2180-F
- A081-1003 to A081-1014-N, A081-1103-F, A081-1103-E
- A180-1043-F to A180-1092-N, A180-2043-F to A180-2092-N

en la versión entregada por nosotros, cumple con las siguientes regulaciones aplicables:

- **Directiva 2014/34/CE Sobre los aparatos y sistemas de protección para uso en atmósferas potencialmente explosivas (ATEX)**
- **EN ISO 80079-36 :2106 Equipos no eléctricos destinados a atmósferas potencialmente explosivas. Metodología básica y requisitos**
- **EN ISO 80079-37: Equipos no eléctricos destinados a atmósferas explosivas. Tipo no eléctrico de protección por seguridad constructiva "c", por control de las fuentes de ignición "b", por inmersión en líquido "k**
- **Directiva de seguridad de Maquinas: 2006/42/CE**
- **IEC 60079-0 Atmósferas explosivas. Parte 0: Equipo. Requisitos generales.**

Firma del fabricante:

Fecha : 10/02/2020

Información del signatario : Nikolaos Prodromidis

1.0 Introducción

Las bombas Ruby se han fabricado según las directivas 2006/42/CE, 2014/34/EC. Los criterios de área relevantes se indican en las normas europeas armonizadas EN-60079-10, EN-12100:2010, EN-809:1998+A1:2009, EN-80079-36, EN 80079-37. Por lo tanto, si se usa de acuerdo con las instrucciones contenidas en este manual, las bombas Ruby no representarán ningún riesgo para el operario. Este manual debe conservarse en buenas condiciones y/o acompañar a la máquina como referencia para fines de mantenimiento. El fabricante rechaza toda responsabilidad por cualquier alteración, modificación, uso incorrecto o funcionamiento que no cumpla con el contenido de este manual y que pueda causar daños a la salud y seguridad de personas, animales u objetos ubicados cerca de las bombas.

Las siguientes instrucciones se refieren únicamente a las bombas neumáticas de diafragma Ruby. Dado que las bombas se usan en combinación con otros dispositivos, como válvulas de solenoide, sensores o amortiguadores de pulsaciones, las instrucciones de funcionamiento válidas para estos componentes y las notas de seguridad correspondientes también deben tenerse en cuenta.

Estas instrucciones contienen información sobre seguridad, instalación, funcionamiento, mantenimiento, reparación y gestión de residuos ambientales de la bomba neumática de diafragma Ruby. Lea detenidamente estas instrucciones antes de utilizar el dispositivo y siga siempre la información contenida en ellas. Las personas encargadas de la instalación, funcionamiento, mantenimiento o reparación de la bomba deben haber leído y entendido estas instrucciones, especialmente el capítulo sobre "Salud y seguridad". Esto se aplica en particular a aquellos que solo trabajaban con la bomba de manera ocasional, como el personal de limpieza o mantenimiento.

Cada bomba se somete a estrictas inspecciones y pruebas de funcionamiento antes de salir de la fábrica.

Siempre debe tener en cuenta que una función correcta, una larga vida útil y una fiabilidad operativa óptima de la bomba dependen principalmente de

- instalación correcta
- correcta puesta en marcha
- y mantenimiento y reparación correctos.

Las consultas relacionadas con el servicio de mantenimiento, los repuestos o las reparaciones deben dirigirse al fabricante.

Proporcione siempre la siguiente información:

- Serie
- Tamaño de la bomba
- Número de serie de la bomba

Esta información se encuentra impresa en la placa de identificación, situada en la parte superior de la bomba.

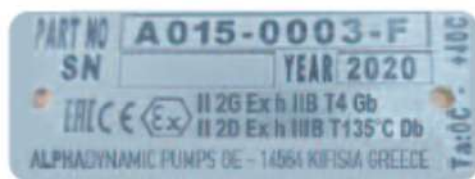
Advertencia

Al devolver las bombas o piezas de la bomba a su proveedor para su reparación o revisión general, la entrega debe ir acompañada de los certificados que indiquen que las bombas o las piezas de la bomba están libres de producto y otras sustancias agresivas o peligrosas.

1.0.1 C

Cada bomba tiene una placa de identificación que lleva sus detalles de especificaciones y materiales.

Consulte siempre estos datos cuando se comunique con el fabricante, el distribuidor o los centros de servicio al cliente.



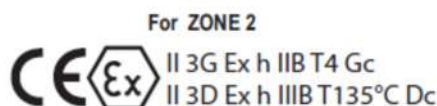
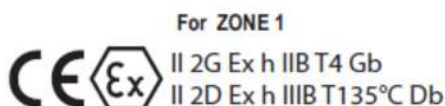
ATENCIÓN: Está prohibido quitar o alterar esta placa de identificación y/o los datos que contiene.

El código de identificación en la placa a continuación del título "TIPO" especifica la composición y los materiales utilizados para construir la bomba. Estos datos ayudarán a determinar si la bomba es adecuada para el producto a bombear.

1.0.2 Marcado e información General

En cumplimiento con los estándares 2014/34 / CE, las bombas Ruby llevan las siguientes marcas de identificación:

- Directiva 2014/34/CE Sobre los aparatos y sistemas de protección para uso en atmósferas potencialmente explosivas (ATEX)
- EN ISO 80079-36 :2106 Equipos no eléctricos destinados a atmósferas potencialmente explosivas. Metodología básica y requisitos
- EN ISO 80079-37: Equipos no eléctricos destinados a atmósferas explosivas. Tipo no eléctrico de protección por seguridad constructiva "c", por control de las fuentes de ignición "b", por inmersión en líquido "k"
- Directiva de seguridad de Maquinas: 2006/42/CE
- IEC 60079-0 Atmósferas explosivas. Parte 0: Equipo. Requisitos generales.



1.0.3 Códigos de composición

Modelo de bomba	Cuerpo de la bomba	Cuerpo Central	Diafragmas	Asientos de bola	Bola de válvula	Junta tórica	Otras opciones
MINI 005 - 1/4"	P : PP	P : PP	N : NBR Conductivo	V : PVDF	T : PTFE	T : PTFE	F : Brida
MINI 017 - 3/8"	V : PVDF+CF	A : Aluminio	E : EPDM Conductivo	S : AISI 316	S : Acero inoxidable 316	F : VITON	PN 10 / ANSI 150
Ruby 010 - 3/8"	A : Aluminio	PC : PP+CF	F : VITON Conductivo	A : Aluminio	N : NBR	E : EPDM	
Ruby 015 - 1/2"	S : Acero inoxidable 316	W : PP FDA	T : PTFE + EPDM Conductivo	P : PP	E : EPDM	N : NBR	D: Colector doble
Ruby 115 - 1/2"	PC : PP+CF	AP : Aluminio/PP	Z : PTFE A + EPDM Conductivo	N : NBR			
Ruby 020 - 3/4"		APC : Aluminio/PP+CF	ST : PTFE + SANTOPRENE	E : EPDM			C: Triclamp
Ruby 120 - 3/4"			HY : PTFE + HYTREL	O : POM-C			
Ruby 025 - 1"			NT : PTFE + NBR				
Ruby 125 - 1"							
Ruby 040 - 1 1/2"							
Ruby 140 - 1 1/2"							
Ruby 050 - 2"							
Ruby 150 - 2"							
Ruby 051 - 2"							
Ruby 080 - 3"							
Ruby 081 - 3"							
Ruby 180 - 3"							

1.1 Garantía

La función correcta de cada bomba Ruby se prueba en la fábrica. Sin embargo, si aparece algún defecto, póngase en contacto con el Servicio Postventa del fabricante, su distribuidor o el Servicio de Atención al Cliente más cercano, donde recibirá asistencia lo más rápido posible. En cualquier caso, proporcione:

- A- Su dirección completa
- B- La identificación de la bomba
- C- La clase de protección contra riesgos de explosión
- D- La descripción de la anomalía

Todas las bombas **Ruby** están cubiertas por la siguiente garantía:

1. Cinco años para cualquier pieza mecánica defectuosa. El período de garantía comienza a partir de la fecha de suministro.
2. Cualquier fallo o anomalía debe ser comunicado al fabricante en un plazo de ocho días.
3. La reparación en garantía se llevará a cabo exclusivamente en las instalaciones del fabricante. Los gastos de envío correrán a cargo del cliente.
4. La garantía no se extenderá en caso de reparación o sustitución.
5. Las piezas defectuosas deben enviarse al fabricante, que se reserva el derecho de probarlas en la fábrica para identificar el fallo o el motivo externo que pueda haberlo causado. En caso de que las piezas no resulten estar defectuosas, el fabricante se reserva el derecho de facturar el coste total de las piezas que han sido reemplazadas en virtud de esta garantía.

Los costes y riesgos de transporte de las piezas defectuosas, reparadas o reemplazadas, incluidos los gastos de aduana, correrán a cargo del cliente. La reparación o sustitución de piezas defectuosas cubre cualquier obligación bajo esta garantía.

La garantía **NO** cubre ningún daño indirecto y, en particular, cualquier material consumible normal como diafragmas, asientos de bola, bolas y otros.

La garantía no cubre las piezas dañadas como consecuencia de una instalación incorrecta, un descuido, una negligencia, un mantenimiento incorrecto o daños debido al transporte, o por cualquier otra razón o circunstancia que no esté directamente relacionada con defectos funcionales o de fabricación.

La garantía excluye todos los casos de uso inadecuado de la bomba, utilizaciones incorrectas e incumplimiento de la información contenida en este manual.

Cualquier controversia será competencia de la jurisdicción del Tribunal de Atenas.

1.2 Transporte, desembalaje, almacenamiento

Para evitar cualquier problema, debe verificar la integridad y exactitud de los productos entregados con el albarán de entrega. Tenga cuidado al desembalar la bomba y proceda de la siguiente manera:

- Compruebe que el material de embalaje no haya sufrido daños durante el transporte.
- Saque la bomba con cuidado del material de embalaje.
- Compruebe que la bomba no presenta daños visibles.
- Retire los tapones de todos los puertos de la bomba.
- Compruebe que las juntas y las líneas de fluido no presentan daños.

Deben tenerse en cuenta estrictamente los siguientes puntos al preparar la bomba para su almacenamiento:

- Guarde la bomba en un lugar seco.
- Limpie a fondo las bombas utilizadas antes de guardarlas.
- No exponga las bombas almacenadas a fluctuaciones extremas de temperatura.

1.3 Principio de funcionamiento

1	Colector de descarga
2	Válvula de bola superior (cerrada durante la aspiración)
3	Diafragma
4	Cámara de la bomba
5	Válvula de bola inferior (abierta. La solución fluye hacia la cámara)
6	Válvula de bola superior (abierta. El producto sale presionado)
7	Bloque central
8	Válvula de bola inferior (cerrada durante la salida del fluido)
9	Colector de aspiración
10	Unidad de control de aire
11	Accionador de la válvula de aire

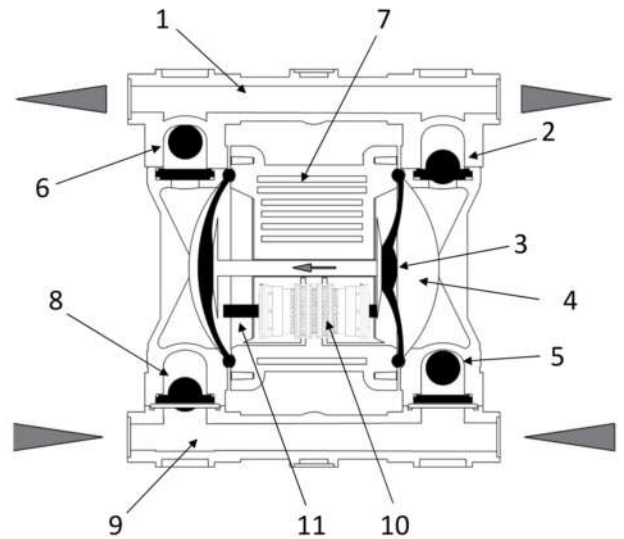


fig.2 Diseño de la bomba

1.4 Funcionamiento de la bomba

Las bombas neumáticas de diafragma Ruby son bombas oscilantes de desplazamiento positivo con dos cámaras de bomba dispuestas una frente a la otra. Ambas están separadas por un diafragma, cada uno de ellos se encuentra en una sección de aire y fluido.

Ambos diafragmas están unidos por una biela, de modo que, con cada golpe, el producto se desplaza hacia el exterior desde la cámara de una bomba y se introduce en la cámara de la bomba opuesta.

1.5 Uso indebido

En particular, queda **PROHIBIDO** utilizar bombas Ruby para:

- producción de vacío;
- funcionamiento como válvula de cierre, válvula de retención o válvula dosificadora;
- funcionamiento con líquido químicamente incompatible, con materiales de fabricación;
- funcionamiento con productos suspendidos cuyo peso específico es mayor que el del líquido (por ejemplo, agua y arena).
- Con presiones de aire, temperaturas o características del producto que no cumplan con la ficha técnica de la bomba.

⚠ ADVERTENCIA: dado que existe una variedad infinita de productos y composiciones químicas, se presume que el usuario conoce perfectamente su reacción y compatibilidad con los materiales de fabricación de la bomba. Por lo tanto, antes de utilizar la bomba, debe realizar cuidadosamente todas las comprobaciones y pruebas necesarias para evitar incluso el más mínimo riesgo, una circunstancia que el fabricante no puede prever y de la que no puede ser considerado responsable.

⚠ ADVERTENCIA: el usuario debe considerar la relación entre la temperatura máxima de la superficie de la bomba indicada en la marca y la temperatura mínima de ignición de las capas y nubes de polvo, tal y como se muestra en el EN1227-1.

⚠ ADVERTENCIA: el uso de la bomba de manera que no cumpla con las instrucciones indicadas en el manual de uso y mantenimiento anulará los requisitos de seguridad y protección contra explosiones. Se analizaron los riesgos asociados al uso de las bombas en las condiciones exactas establecidas en el manual de uso y mantenimiento. Sin embargo, el análisis de los riesgos asociados a la interacción con otros componentes del sistema debe ser realizado por el instalador.

El usuario es responsable de clasificar el área de uso, mientras que la identificación de la categoría del equipo es responsabilidad del fabricante.

2.0 Normas de seguridad

Las prácticas peligrosas o que no cumplan con las normas de seguridad y las recomendaciones contenidas en este documento, pueden causar lesiones graves, daños materiales e incluso explosiones y/o la muerte, de los cuales el fabricante no se hace responsable.

⚠ ADVERTENCIA: estas instrucciones son esenciales para que las bombas cumplan con los requisitos de la directiva 2006/42/CE y, por lo tanto, deben estar disponibles, conocerse, comprenderse y aplicarse.

⚠ ADVERTENCIA: el personal a cargo de la instalación, inspección y mantenimiento de las bombas debe tener el conocimiento técnico adecuado y formación en temas relacionados con atmósferas potencialmente explosivas y sus correspondientes riesgos.

⚠ ADVERTENCIA: el uso de las bombas de manera que no cumpla con las instrucciones indicadas en el manual de uso y mantenimiento anulará todos los requisitos de seguridad y protección contra explosiones.

⚠ ADVERTENCIA: antes de intervenir en la bomba y/o someterla a un servicio de mantenimiento o repararla, tenga en cuenta que debe:

A - Descargar cualquier producto que se estaba bombeando

B - Lavarla internamente con un fluido no inflamable adecuado y drenarla a continuación.

C - Cortar el suministro de aire con la válvula correspondiente y asegurarse de que no queda presión residual en el interior.

D - Cerrar todas las válvulas de cierre (lados de salida y entrada) en relación con el producto.

E - Desconectar el suministro de aire de la red;

F - Utilizar protección individual adecuada antes de cualquier servicio de mantenimiento o reparación (gafas/protección facial, guantes, zapatos cerrados, delantales y otros).

⚠ ADVERTENCIA: antes de utilizar la bomba, asegúrese de que el fluido que desea bombear sea compatible

con la clase de protección contra explosiones y con los materiales de fabricación de la bomba.

PELIGRO DE CORROSIÓN, DERRAMES DE PRODUCTOS Y/O EXPLOSIONES CAUSADOS POR REACCIONES QUÍMICAS

Para la instalación y el uso en un entorno potencialmente explosivo, cumpla estas precauciones generales

- comprobar que la bomba esté llena y, si es posible, que el nivel esté por encima de 0.5 m;
- comprobar que el fluido tratado no contenga o no pueda contener sólidos grandes o con forma peligrosa
- asegúrese de que los puertos de entrada o suministro no estén obstruidos ni limitados para evitar la cavitación o la sobrecarga del motor neumático.
- asegúrese también de que el tubo de conexión sea lo suficientemente fuerte y no pueda deformarse por el peso de la bomba o por la entrada de fluido. Compruebe también que la bomba no esté sobrecargada por el peso del tubo.
- Si la bomba va a permanecer en desuso durante un período de tiempo prolongado, límpiela cuidadosamente con un detergente líquido no inflamable que sea compatible con los materiales de fabricación de la bomba.

- si la bomba ha estado apagada durante un período de tiempo prolongado, haga circular agua limpia durante unos minutos para evitar incrustaciones.
- antes de iniciarla, tras largos períodos de desuso, limpie las superficies internas y externas con un paño húmedo;
- compruebe la puesta a tierra;
- siempre proteja la bomba contra posibles impactos causados por objetos en movimiento o diversos materiales romos que puedan dañarla o reaccionar con sus materiales;
- proteja el entorno circundante de la bomba contra salpicaduras causadas por fallos accidentales de la bomba;
- si los diafragmas están completamente rotos, el fluido puede introducirse en el circuito de aire, dañarlo, y salir por el puerto de salida. Por lo tanto, es necesario que el puerto de salida esté conectado por tubos a una zona segura.

⚠️ ADVERTENCIA: la presión del suministro de aire nunca debe ser superior a 7 bar o inferior a 2 bar

⚠️ ADVERTENCIA: cuando utilice la bomba con líquidos agresivos o tóxicos o con líquidos que puedan representar un peligro para la salud, debe instalar una protección adecuada en la bomba para contener, recoger e indicar cualquier derrame: PELIGRO DE CONTAMINACIÓN, LESIONES Y/O MUERTE

⚠️ ADVERTENCIA: la bomba no debe usarse con fluidos que no sean compatibles con sus materiales de fabricación o en un lugar que contenga fluidos incompatibles.

⚠️ ADVERTENCIA: queda prohibida la instalación de bombas sin válvulas de encendido y apagado en los lados de entrada y salida para interceptar el producto en caso de derrame: peligro de derrame incontrolado del producto

⚠️ ADVERTENCIA: queda prohibida la instalación de bombas sin válvulas de encendido y apagado, de tres vías o de retención en el tubo de suministro de aire para evitar que el líquido bombeado se introduzca en el circuito neumático si los diafragmas están rotos:

⚠️ riesgo de que el fluido entre en el circuito de aire comprimido y, por consiguiente, se expulse al medio ambiente

⚠️ ADVERTENCIA: si el usuario piensa que los límites de temperatura establecidos en este manual pueden excederse durante el servicio, debe instalarse un dispositivo de protección en el sistema para evitar que se alcance la temperatura máxima permitida. Si se excede, no se puede garantizar el respeto de la temperatura máxima marcada

⚠️ ADVERTENCIA: las bombas siempre deben tener una puesta a tierra, independientemente del dispositivo al que estén conectadas. La falta de puesta a tierra o una puesta a tierra incorrecta anularán los requisitos de seguridad y protección contra el riesgo de explosión.

⚠️ ADVERTENCIA: queda prohibido el uso de bombas fabricadas con material no conductor, que se carguen con electricidad estática y sin una puesta a tierra adecuada para líquidos inflamables:

RIESGO DE EXPLOSIÓN DEBIDO A LA CARGA ESTÁTICA

⚠️ ADVERTENCIA: los líquidos agresivos, tóxicos o peligrosos pueden causar lesiones o daños graves a la salud, por lo tanto, queda prohibido devolver una bomba que contenga dichos productos al fabricante o al centro de servicio. Primero debe vaciar los circuitos internos de producto, lavarlos y tratarlos.

⚠️ ADVERTENCIA: las bombas que contienen piezas o componentes de aluminio que entran en contacto con el producto no pueden utilizarse para bombear III-tricloroetano, cloruro de metileno o solventes a base de otros hidrocarburos halogenados:

PELIGRO DE EXPLOSIÓN CAUSADA POR UNA REACCIÓN QUÍMICA

⚠️ ADVERTENCIA: los componentes del intercambiador neumático, incluido el eje, están hechos de materiales que no son específicamente resistentes a productos químicos; si el diafragma se rompe y estos elementos entran en contacto con el producto, reemplácelos al completo.

⚠ **ADVERTENCIA:** el motor neumático de las bombas Ruby es autolubricante y no requiere engrase. Por lo tanto, evite utilizar aire lubricado y no seco.

⚠ **ADVERTENCIA:** compruebe que durante el servicio de mantenimiento no aparezca ningún ruido anómalo.
En tal caso, detenga la bomba inmediatamente.

⚠ **ADVERTENCIA:** asegúrese de que el fluido en el lado de salida no contenga gas. De lo contrario, detenga la bomba inmediatamente.

⚠ **ADVERTENCIA:** se deben realizar controles periódicos para garantizar que no haya polvo y/o depósitos tanto en la superficie externa como interna de la bomba y, si es necesario, deben limpiarse con un paño húmedo

⚠ **ADVERTENCIA:** la extracción del silenciador y la conexión del suministro de aire deben realizarse cuando no haya polvo. Antes de reiniciar la bomba, asegúrese de que no se haya introducido polvo en el distribuidor neumático.

Para reemplazar las piezas desgastadas, utilice únicamente piezas de repuesto originales.

El incumplimiento de lo anteriormente expuesto puede generar riesgos para el operario, los técnicos, las personas, la bomba y/o el medio ambiente que no pueden atribuirse al fabricante.

⚠ **ADVERTENCIA:** las bombas de diafragma con aspiración negativa se ven afectadas por los siguientes factores:

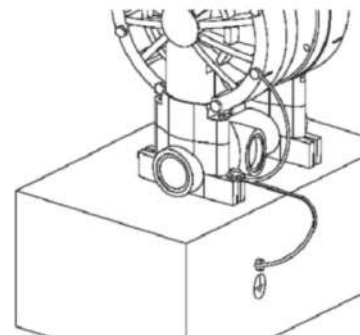
-viscosidad y peso específico del fluido;

-diámetro y longitud de la aspiración.

Coloque la bomba lo más cerca posible del punto de recolección (a menos de 2.5 m.) y, en cualquier caso, nunca más allá de 5 m. El diámetro del tubo de entrada nunca debe ser inferior al de la conexión de la bomba, sino que debe aumentarse a medida que aumenta la distancia. El fluido que se desea bombear con aspiración negativa nunca debe exceder de una viscosidad de 5000 cps a 20 °C y un peso específico de 1.4 Kg/l. Estos elementos pueden causar una disminución del esfuerzo y reducir la duración del diafragma: **PELIGRO DE ROTURA PREMATURA**

2.1 Conexión equipotencial/a tierra

En principio, las bombas y accesorios deben contar con una puesta a tierra o estar dotados de una conexión equipotencial si existe la posibilidad de una carga electrostática específica del producto y cuando se utilizan en áreas potencialmente explosivas. Por lo tanto, las bombas y los amortiguadores de pulsaciones aprobados por ATEX están equipados con un tornillo de puesta a tierra.



Preste atención

Para la Zona 1

• El aluminio en combinación con acero inoxidable (mayor o igual al 16.5 % Cr) solo se utiliza si el acero no puede corroerse y no se puede depositar óxido de hierro y/o partículas oxidadas en la superficie. (Se deben mencionar adecuadamente las propiedades del acero inoxidable en la documentación técnica y las instrucciones de uso).

• Para bombas con diafragma tipo TFM:

1. No utilizar vacías con fluido/gas inflamable.
2. Enjuagar previamente

Para Zona 2

1. No funcionar vacío con fluido / gas inflamable.
2. Lavar / Limpiar antes.

ATENCIÓN: Para líquidos inflamables está prohibido el uso de bombas hechas con material no conductor, que se carguen con electricidad estática y sin una adecuada conexión a tierra:

RIESGO DE EXPLOSIONES POR CARGA ESTÁTICA

3.0 Instalación

A tener en cuenta antes de la instalación

1. La instalación solo debe ser realizada por personas que tengan las habilidades necesarias para este trabajo.
2. Antes de la instalación, alinee la bomba correctamente y fíjela de manera que no haya tensión alguna. Los tubos deben ensamblarse de manera que el peso básico de las líneas no recaiga sobre la bomba.
3. Con el fin de evitar daños a la bomba, siempre que se trata de una nueva instalación debe comprobar que no queden escombros (cordones de soldadura, trozos de cable, etc.) en el tanque ni en el sistema de tubos.
4. Considere la disposición de la bomba con respecto a los cabezales de aspiración y descarga.
5. El sistema de bomba debe diseñarse de acuerdo con los requisitos de la utilización. Las válvulas o bobinas deben instalarse lo más cerca posible del puerto de presión. Esto también se aplica a las piezas en T con válvula de bypass o válvulas de alivio de presión, manómetros, válvulas de control de flujo y válvulas de cierre.
6. Examine a fondo la alineación de la bomba con los tubos, para evitar la sobrecarga y el desgaste prematuro.
7. Compruebe que los tubos no presenten fugas. Esto se aplica en particular a la línea de aspiración, para evitar la entrada de aire.
8. Si el fluido que desea bombear contiene partículas sólidas más grandes que lo especificado, se debe instalar un filtro.
El filtro debe ser de tal tamaño que el cambio de resistencia en el puerto de entrada de la bomba sea mínimo.
Este filtro debe supervisarse permanentemente y, si es necesario, limpiarse.
9. Los fluidos que cambian su viscosidad deben agitarse constantemente, o el tanque debe estar equipado con un sensor de temperatura. Al aumentar la viscosidad, inicie el agitador y/o el calentamiento. Esto es de vital importancia para el funcionamiento intermitente.

Nota: se recomienda instalar mangueras o compensadores flexibles y resistentes a la presión en los puertos de aspiración y presión de la bomba (Fig. 3). Esto evitará que los golpes de pulso alcancen la bomba.

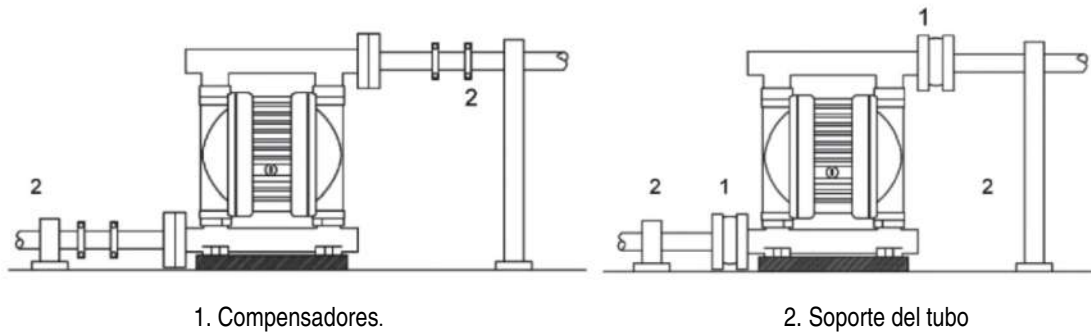
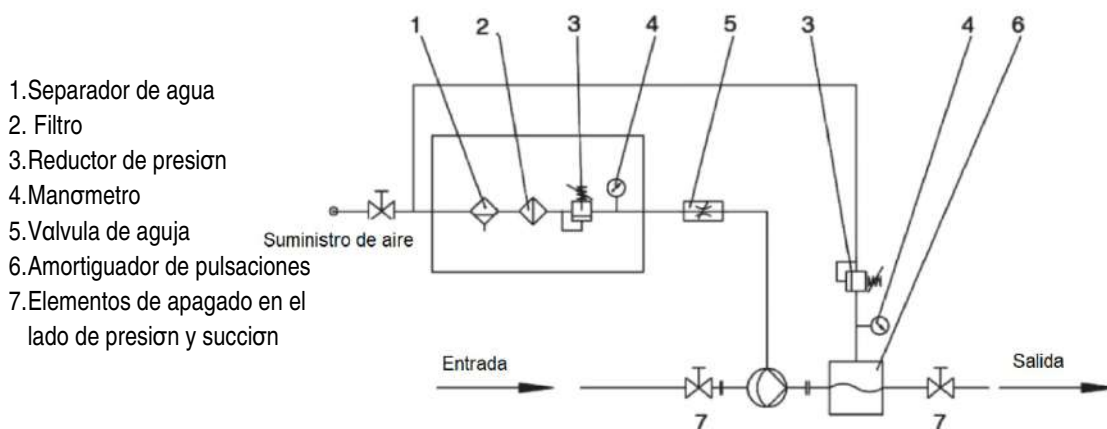


Fig. 3 Propuesta de instalación de una bomba de diafragma



3.1 Conexión de la línea de suministro de aire.

Recomendamos suministrar el aire a través de una manguera a la bomba. El uso de aire comprimido humidificado requiere la instalación de una unidad de servicio con separador de agua. Este equipo de control puede utilizarse adicionalmente para regular la capacidad de flujo de la bomba. El diafragma no debe ser sometido a cargas de impacto. Por esta razón, recomendamos la instalación de una bobina, diafragma o válvula de aguja como elemento de cierre.

⚠ ADVERTENCIA: el suministro neumático a las bombas Ruby debe hacerse utilizando **AIRE LIBRE DE ACEITES, NO LUBRICADO Y SECO** a una presión no inferior a 2 bar ni superior a 7 bar.

⚠ ADVERTENCIA: no retire **RESET** por ningún motivo y/o no conecte el suministro de aire al canal **RESET**

⚠ Advertencia No utilice una válvula de bola como elemento de cierre.

Nota: especialmente para bombas de plástico o bombas con diafragmas de PTFE, se recomienda encarecidamente instalar una válvula de arranque lento en la línea de suministro a la bomba. Esta válvula protege tanto el diafragma como las partes de la carcasa contra golpes de presión repentinos.

3.2 Conexión de las líneas de aspiración y presión

Las líneas de aspiración y presión deben instalarse de manera que no recaigan cargas adicionales en los puertos de la bomba. El par de sujeción de los tornillos de montaje y la fuerza de la presión de los casquillos y bridas deben observarse durante la instalación de las líneas de aspiración y presión. Tras el montaje, compruebe que el sistema no tenga fugas.

3.3 Bomba en modo aspiración

Las bombas neumáticas de diafragma Ruby son autocebantes en seco. Dependiendo del diseño de la bomba, se puede alcanzar un cabezal de aspiración de máx. 9 m columna de agua cuando se llena la línea de aspiración.

3.4 Bomba sumergible

Las bombas neumáticas de diafragma Ruby son adecuadas para el funcionamiento sumergido. Sin embargo, debe asegurarse de que el fluido circundante no dañe la bomba.

Al instalar la bomba, asegúrese de que se haya quitado el silenciador de descarga de aire y que se descargue el fluido del puerto de salida con la ayuda de una manguera.

3.5 Conexión al circuito del producto

Tras colocar la bomba, puede conectarla al circuito del producto de la siguiente manera:

⚠ ADVERTENCIA: solo se deben utilizar accesorios con roscas de gas cilíndricas de materiales compatibles tanto con el fluido que se va a bombear como con los materiales de fabricación de la bomba.

Por ejemplo:

Bomba hecha de PP - pieza de PP

Bomba de acero inoxidable = pieza de acero inoxidable.

1. En el colector de aspiración y descarga, instale una válvula manual del mismo diámetro que la entrada de la bomba (nunca más pequeña) para interceptar el fluido correctamente en caso de derrames y/o durante el mantenimiento de la bomba.
2. Instale los manguitos para asegurar las mangueras flexibles en ambas válvulas.

⚠ ADVERTENCIA: la bomba debe conectarse a MANGUERAS FLEXIBLES REFORZADAS CON UNA ESPIRAL RÍGIDA de un diámetro nunca inferior a la conexión de la bomba. Los filtros u otros equipos instalados en el lado de entrada deben presentar unas dimensiones adecuadas para evitar caídas de presión. Para instalaciones negativas y/o fluidos viscosos, utilice mangueras con un DIÁMETRO DE GRAN TAMAÑO, especialmente en el lado de entrada. Las conexiones que utilizan tubos rígidos pueden causar fuertes vibraciones y romper los colectores.

3. Conecte las mangueras de entrada y salida del producto a sus piezas respectivas, teniendo en cuenta las señales de la bomba: 1N "= ENTRADA (abajo) y OUT "= SALIDA (arriba) o de acuerdo a lo indicado por las flechas.
4. Asegure las mangueras con las abrazaderas correspondientes.

⚠ ADVERTENCIA: proporcione soporte adecuado para el tubo. EL TUBO DEBE SER LO SUFICIENTEMENTE FUERTE PARA EVITAR LA DEFORMACIÓN DURANTE LA FASE DE ASPIRACIÓN Y, BAJO NINGUNA CIRCUNSTANCIA, SU PESO DEBE RECAER EN LA BOMBA O VICEVERSA.

5. Si se usa para la aspiración del tambor (no debajo del cabezal), el extremo sumergido de la manguera de entrada debe estar provisto de una fijación de corte diagonal para evitar que se adhiera al fondo del tambor.

⚠ ADVERTENCIA: Asegúrese de que el fluido tratado no contenga o no pueda contener sólidos grandes o con formas peligrosas, y que los puertos de entrada o salida no estén obstruidos ni limitados para evitar la cavitación o la sobrecarga del motor neumático.

La conexión fuera del circuito del producto termina aquí.

3.6 Emisiones de ruido (2003/10/CE)

Es posible que, en una habitación en la que haya varias bombas, se perciba un ruido extremo. Dependiendo del nivel de presión acústica, se deben aplicar las siguientes medidas:

Por debajo de 70 dB (A) : no se requieren medidas especiales

Por encima de 70 dB (A) : Las personas que están permanentemente en la habitación deben utilizar protectores auditivos.

Por encima de 85 dB (A) : Habitación con nivel de ruido peligroso. Cada puerta debe tener una señal de advertencia claramente visible para evitar que nadie entre en la habitación sin protectores auditivos.

3.7 Rango de temperatura del material del diafragma

Diafragma de TFM compuesto: -10 °C – 130 °C

Diafragma de NBR conductivo: -10 °C – 100 °C

Diafragma de TFM compuesto :

de capacidad plena

Diafragma de EPDM conductivo: -10 °C – 100 °C

Diafragma de VITON conductivo: -40 °C – 177 °C

3.8 Rango de temperatura del material de la carcasa

Acero inoxidable: -25 °C – 130 °C

Aluminio: -10 °C – 130 °C

Polipropileno: 0 °C - 60 °C

PVDF + CF: -10 °C - 120 °C

4.0 Desmontaje de la bomba



Paso 1

Retire el colector de descarga desatornillando los tornillos en la formulación X



Paso 2

Retira las bolas y los asientos. Invierta la bomba y retire el colector de succión de la misma manera.



Paso 3

Libere una de las dos carcadas, desatornillando los tornillos de forma gradual y cíclica.



Paso 4

Separe el diafragma del bloque central con la mano y libérelolo con una rotación hacia la izquierda



Paso 5

Libere la carcada opuesta y tire del diafragma junto con el eje hacia afuera. Retire el diafragma del eje.

4.1 Desmontaje de la válvula de control de aire



Paso 1 - Paso 2

Retire los seguros (paso 1) y empuje desde un lado la unidad de control de aire hacia la parte exterior (paso 2)

4.2 Conjunto de la válvula de control de aire



Paso 1
Coloque la válvula sin las cubiertas laterales en el orificio tras poner PG21 MOLYKOTE tanto en el orificio como en la válvula.



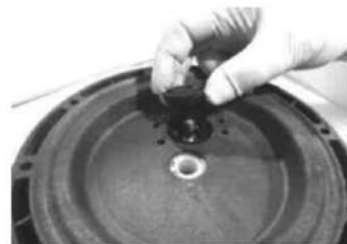
Paso 2
Empuje hasta que llegue a la misma superficie que el bloque central.



Paso 3
Ponga la junta tórica en la cubierta lateral



Paso 4
Instale el eje piloto



Paso 5
A continuación, instale la cubierta en el punto de seguridad.



Paso 6
Luego, instale el dispositivo de seguridad, invierta el bloque central, coloque la segunda junta tórica, la segunda cubierta y el segundo dispositivo de seguridad.

4.3 Extracción del cojinete

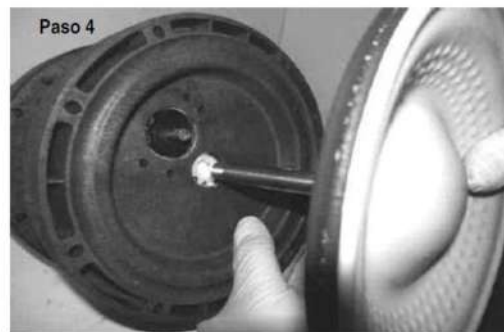
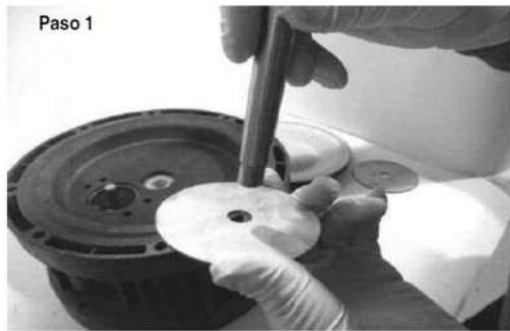


Paso 1
Por un lado, saque el dispositivo de seguridad del rodamiento central y extraiga el rodamiento.



Paso 2
Repita la misma acción en el otro lado.

4.4 Instalación del diafragma



Paso 1

Ponga el accionador de la válvula de aire desde un lado.

Paso 2

Después, atornille el eje en el diafragma.

Paso 3

Ponga PG MOLYKOTE 21 en el centro del rodamiento.

Paso 4

Traslade el eje al rodamiento desde el lado donde puso PG MOLYKOTE 21. Empuje el eje para que pase por el otro lado. A continuación, limpie el PG MOLYKOTE 21 sobrante. Desde el lado opuesto, instale el accionador de la válvula de aire y atomille el diafragma.

Paso 5

Ponga en la entrada de aire de la bomba, aire a presión de 0.5 bar y observe en qué lado del bloque los orificios de entrada en la parte posterior del diafragma están liberando aire.

Quite el aire. Monte la carcasa en el lado en el que los orificios de la válvula liberan el aire.

Apriete los tornillos de forma periférica, uno tras otro, paso a paso, de modo que el espacio que logre entre la carcasa y el bloque central sea de 1.5 mm a 2 mm.

Instale el tubo de aire en la entrada de la bomba y encienda el aire a 0,5 bar.

El diafragma se retraerá. A continuación, instale la carcasa y atorníllela de la misma manera.



5.0 Solución de problemas

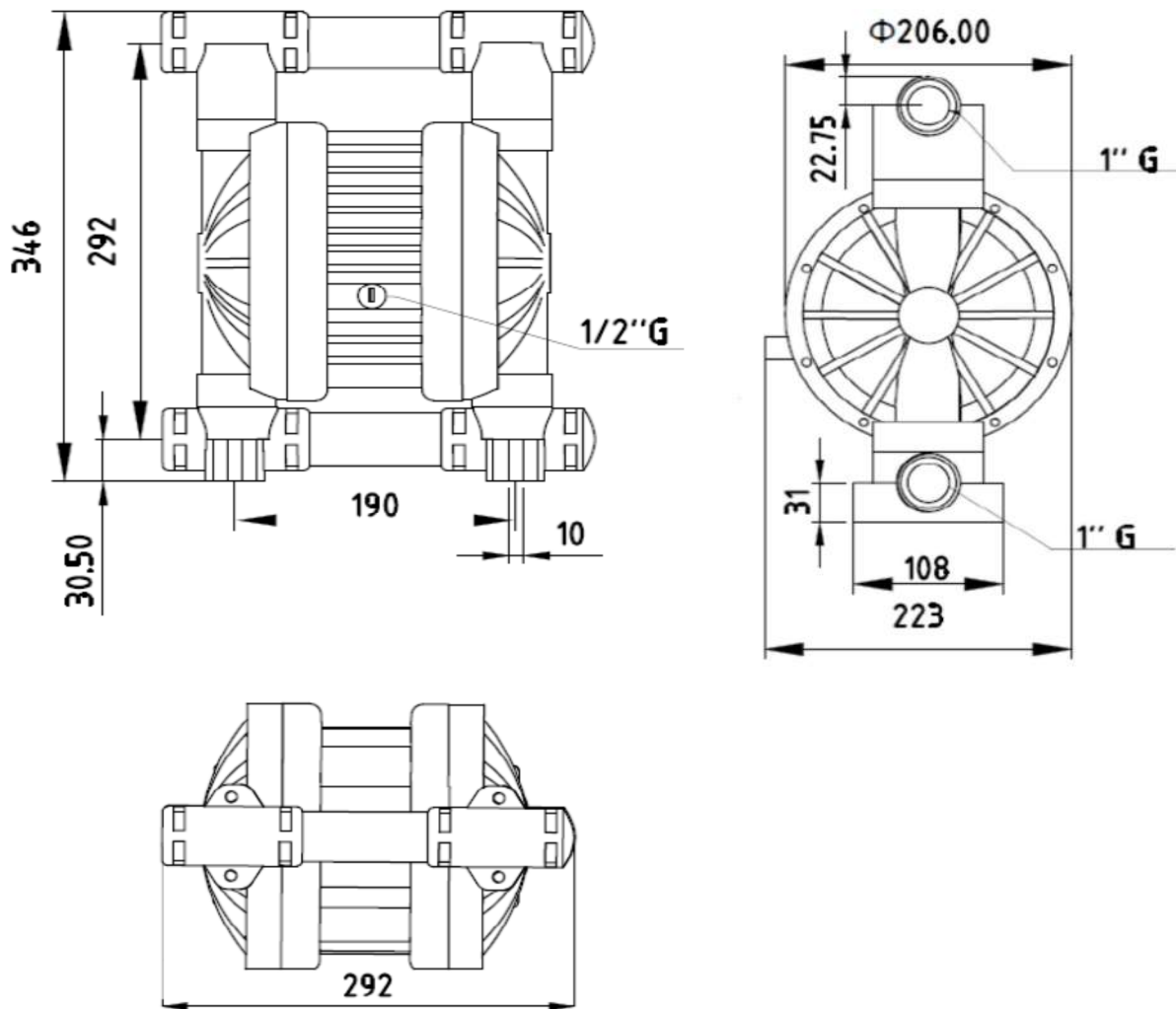
Las siguientes instrucciones están destinadas para el uso exclusivo de ingenieros de mantenimiento cualificados y autorizados. En caso de funcionamiento anormal y para reparar posibles fallos, consulte las siguientes instrucciones de solución de problemas.

ADVERTENCIA: Para problemas más serios, le recomendamos encarecidamente que se ponga en contacto con el DEPARTAMENTO DE MANTENIMIENTO DE ALPHADYNAMIC: nuestros ingenieros le brindarán la asistencia necesaria en el menor tiempo posible

Fallo	Posible causa	Remedio
Bomba en funcionamiento, sin salida de fluido	La bomba aspira hacia adentro Válvula de aspiración cerrada Capacidad de aspiración excedida Bola y asiento de válvula desgastados en el lado de aspiración	Selle la línea de aspiración Abrir válvulas Cambiar la disposición Reemplazar los asientos y bolas
Capacidad de bombeo insuficiente	Silenciador obstruido Filtro de entrada de aire obstruido Suministro de aire insuficiente Tubos obstruidos Viscosidad demasiado alta	Limpiar o reemplazar Limpiar o reemplazar Comprobar la línea de suministro Limpiar Cambiar condiciones
La bomba se ralentiza, se detiene, se reinicia	Congelación de la válvula de control	Usar aire seco. Suministrar el aire con anticongelante
Flujo reducido, pulsación más fuerte.	Bola de válvula bloqueada en el lado de aspiración	Garantizar la movilidad de la bola de válvula
Producto del silenciador	Diafragma agrietado	Reemplazar el diafragma
Aire en el producto	Diafragma agrietado	Reemplazar el diafragma
La bomba no funciona a pesar del suministro de aire	Silenciador obstruido Filtro de entrada de aire obstruido Bolas de la válvula adheridas a los asientos de la válvula	Limpiar o reemplazar Limpiar o reemplazar Soltar, utilizar bolas de PTFE en su lugar
Bola de válvula deformada	Reacción química Daño mecánico	Cambiar material Cambiar material
Diafragma de PTFE agrietado tras un corto periodo de tiempo	Sólidos grandes en producto Aire comprimido abierto debido a un impacto	Instalar un filtro Instalar una válvula de arranque lento
Cabezal de aspiración insuficiente	Bola y asiento de válvula con fugas Bomba completamente seca	Reemplazar Llenar la línea de aspiración
Bomba muy ruidosa, ruido crepitante	Válvula de control desgastada Exceso de alimentación en el lado de aspiración	Reemplazar Instalar bolas de válvula más pesadas Ahogamiento de la línea de aspiración
Pistón de la válvula de aire difícil de mover	Aire comprimido demasiado seco (Dispositivo de aire) Temperatura demasiado alta Aire comprimido sucio Pistón de la válvula de aire dañado	lubricar el aire Enfriar Instalar un filtro Reemplazar
Tras llenar la línea de la bomba permanece quieta	Presión del aire demasiado baja Viscosidad demasiado alta Viscosidad demasiado alta	Aumentar la presión del aire

6.0 Ficha técnica

6.1 Dibujos dimensionales

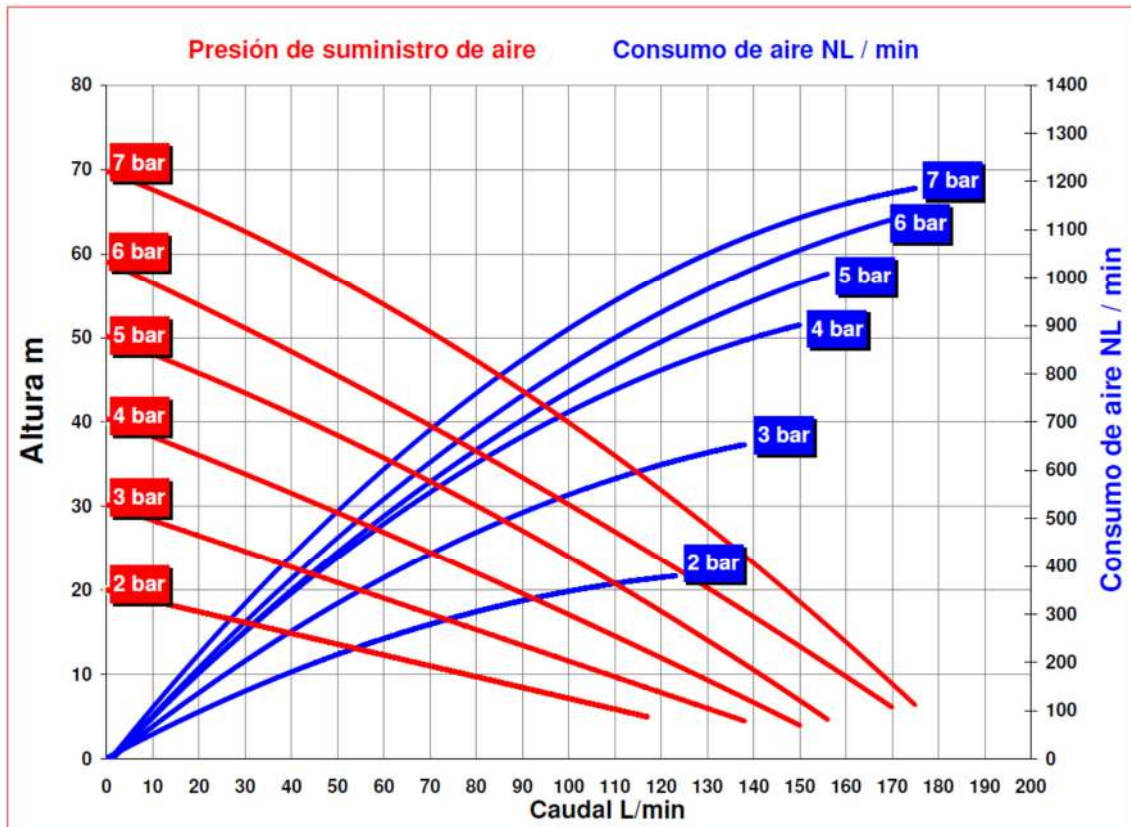


6.2 Rendimiento

Ruby 025

NBR / EPDM / VITON Diafragmas

Caudal175 L/min
Entrada de aire:1/2"
Aspiración – Descarga:1" BSP G
Altura de aspiración (seca):.....4 m
Tamaño sólido máximo (diámetro)3.5 mm



* Las curvas y los valores de rendimiento se refieren a bombas con aspiración sumergida y una salida de suministro libre con agua a 20 °C, y varían según el material de fabricación.

Ruby 025

PTFE A Diafragmas

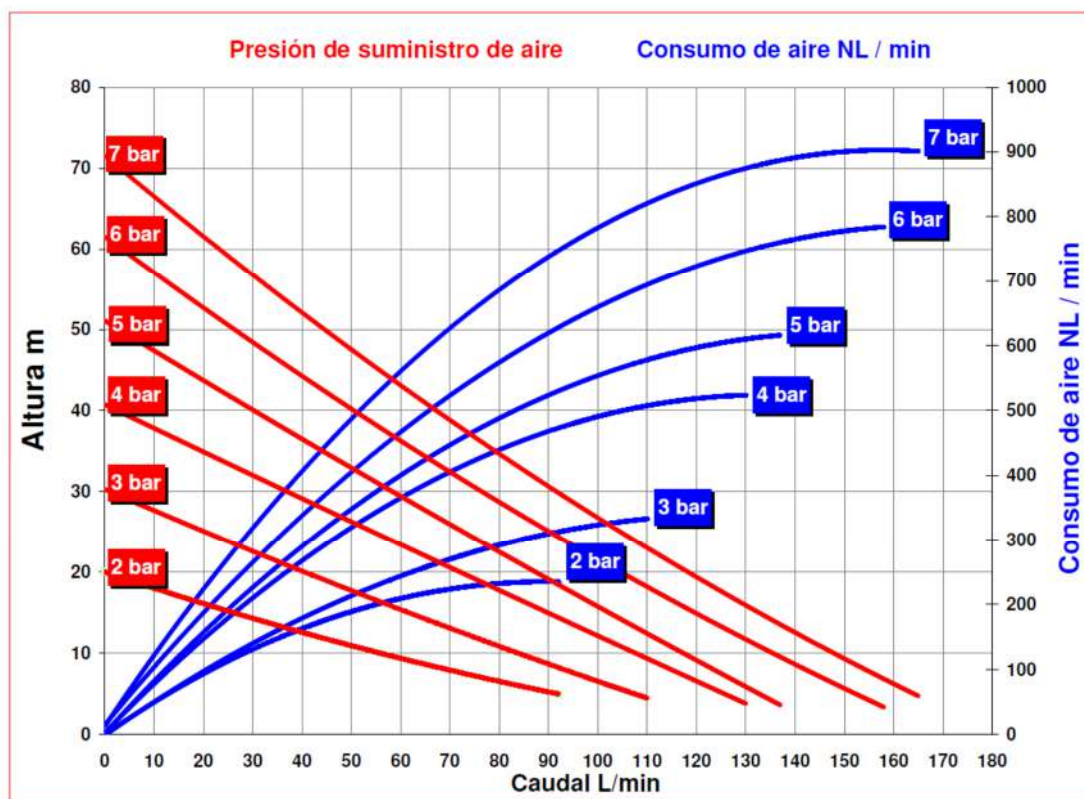
Caudal165 L/min

Entrada de aire:1/2"

Aspiración – Descarga:1" BSP G

Altura de aspiración (seca):.....4 m

Tamaño sólido máximo (diámetro)3.5 mm

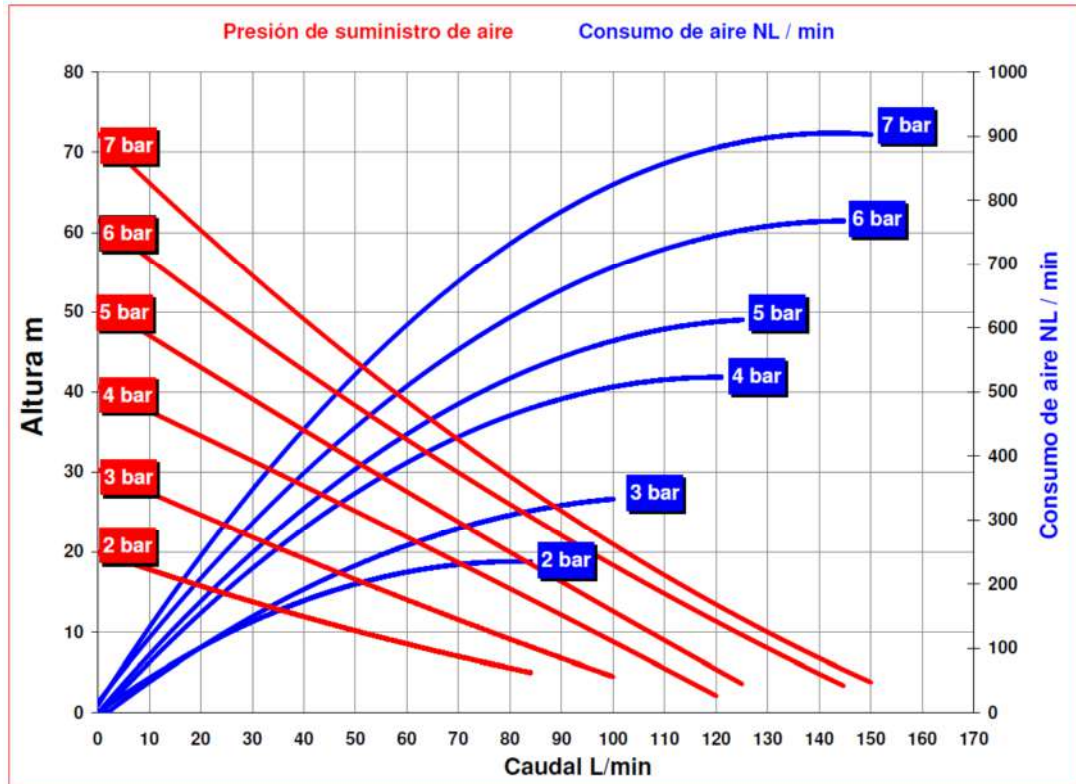


* Las curvas y los valores de rendimiento se refieren a bombas con aspiración sumergida y una salida de suministro libre con agua a 20 °C, y varían según el material de fabricación.

Ruby 025

PTFE Diafragmas

Caudal150 L/min
Entrada de aire:1/2"
Aspiración – Descarga:1" BSP G
Altura de aspiración (seca):.....4 m
Tamaño sólido máximo (diámetro)3.5 mm

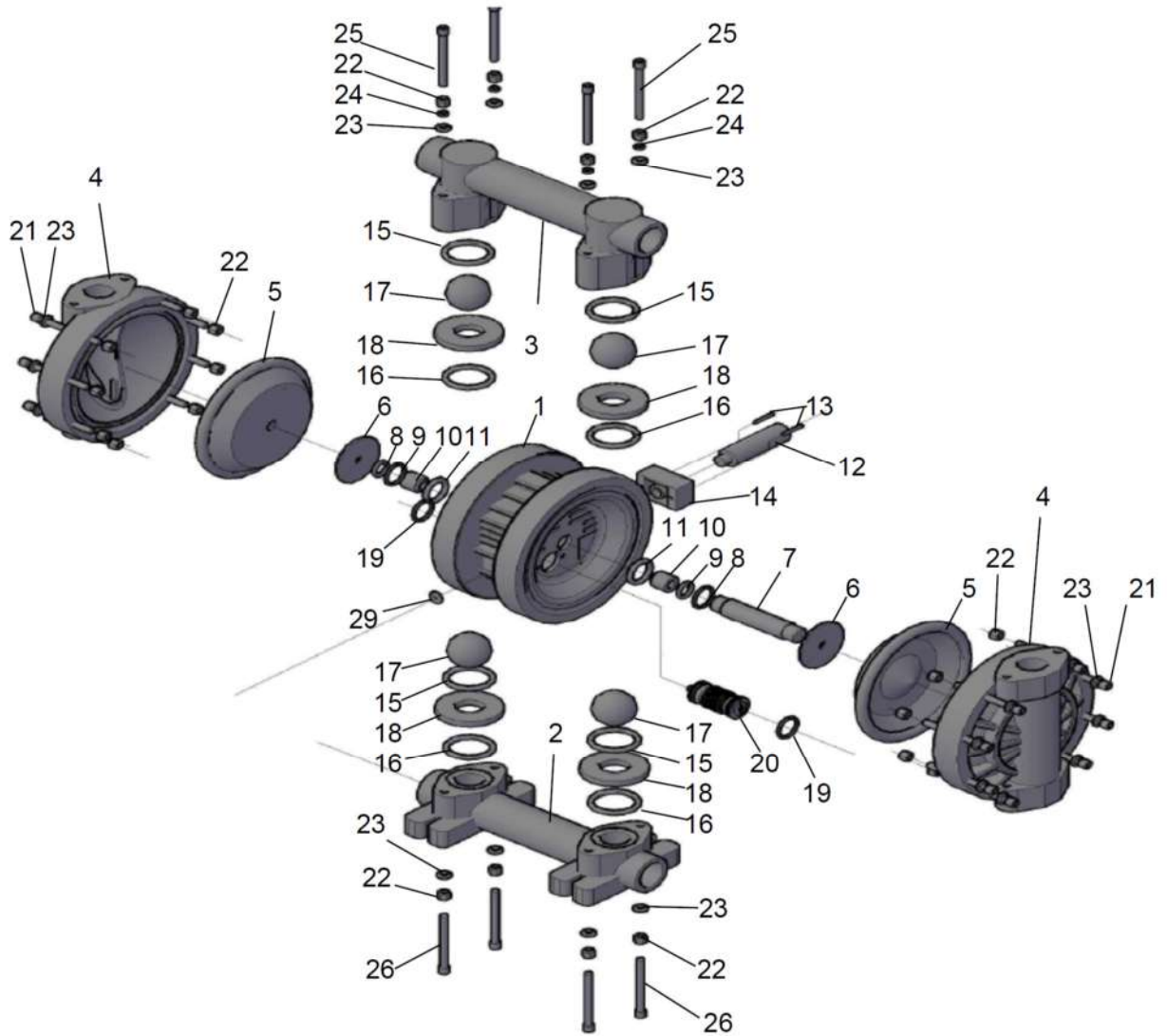


* Las curvas y los valores de rendimiento se refieren a bombas con aspiración sumergida y una salida de suministro libre con agua a 20 °C, y varían según el material de fabricación.

6.3 Dibujos de las piezas de repuesto
 Listado de piezas de repuesto de la bomba de PP-PVDF Ruby 025



025 PP - PVDF spare part list pump



POS	DESCRIPTION	QTY
1	CENTRAL BLOCK	1
2	SUCTION MANIFOLD	1
3	DISCHARGE MANIFOLD	1
4	PUMP HOUSING	2
5	DIAPHRAGMS	2
6	PISTON INNER	2
7	SHAFT	1
8	RETAINING RING SHAFT	2
9	O-RING BEARING	2
10	SHAFT BEARING	2
11	O-RING BEARING	2
12	SILENCER	1
13	AIR EXHAUST SCREW	2
14	AIR EXHAUST COVER	1

POS	DESCRIPTION	QTY
15	VALVE SEAT ORING DOWN	4
16	VALVE SEAT ORING UP	4
17	VALVE BALL	4
18	BALL SEAT + SEAT ORING	4
19	RETAINING RING AIR VALVE	2
20	AIR CONTROL VALVE	1
21	HOUSING PUMP SCREW	16
22	BOLT	24
23	WASHER	20
24	WASHER	4
25	DISCHARGE MANIFOLD SCREW	4
26	SUCTION MANIFOLD SCREW	4
29	DRIVE AIR INLET	1

Notas

A series of 30 horizontal dotted lines for taking notes.