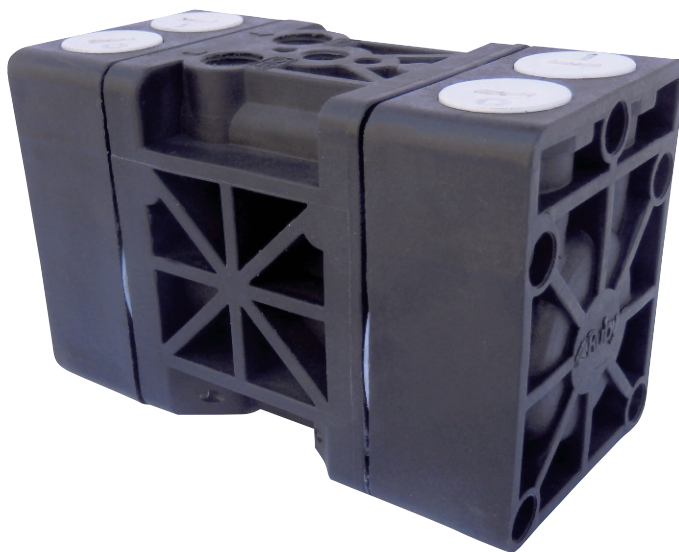


## MINI005

Disponível em **PP, PP+CF, PVDF**

Nova linha de bombas de diafragma duplo pneumáticas com um desenho novo que oferece potencial de bombeamento reforçado. O desenho atualizado fornece um desempenho ainda melhor e mais económico.



ERC CE



II 2G Ex h IIB T4 Gb  
II 2D Ex h IIB T135°C Db  
Baseefa15ATEX13DR/RN3



## Vantagens

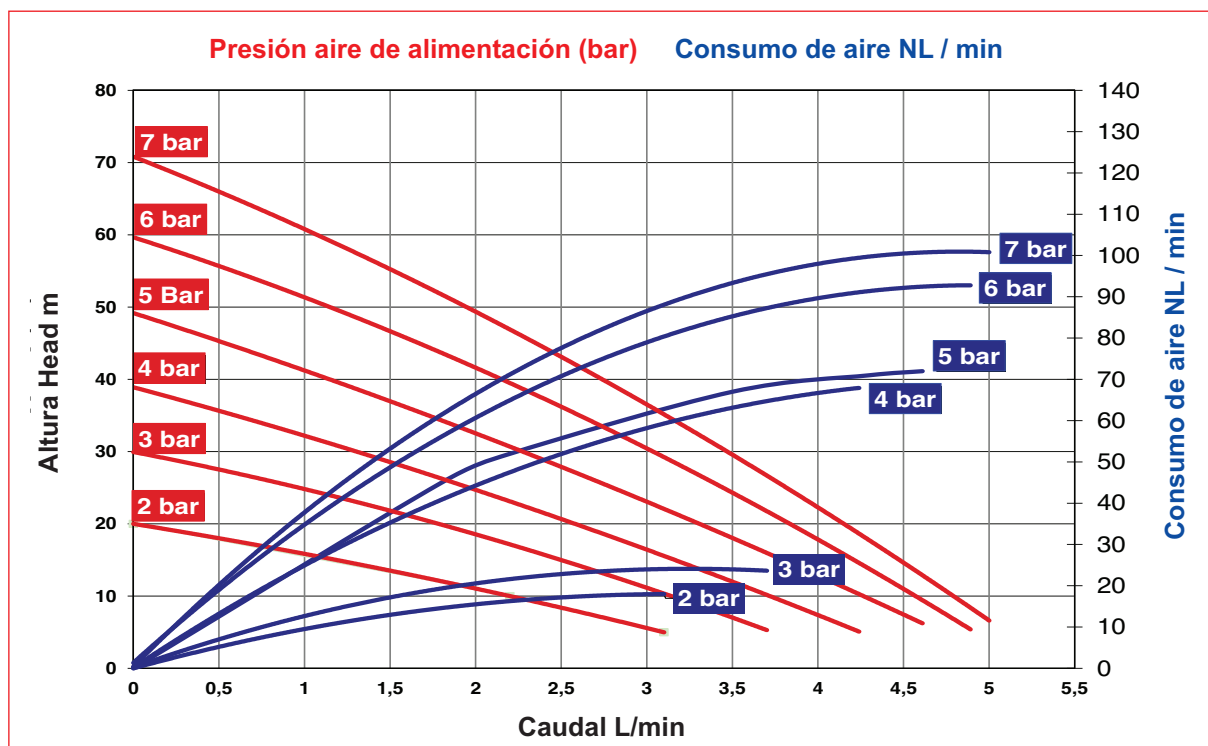
- Desempenho ideal
- Consumo de ar económico, concepção ecológica
- Alta eficiência para a pressão / capacidade
- Funcionamento sem óleo
- Sem congelamento
- Nova concepção de válvula de ar, passagem de ar completamente controlada
- Desmontagem e remontagem fáceis
- Sucção automática

## Especificaciones Técnicas

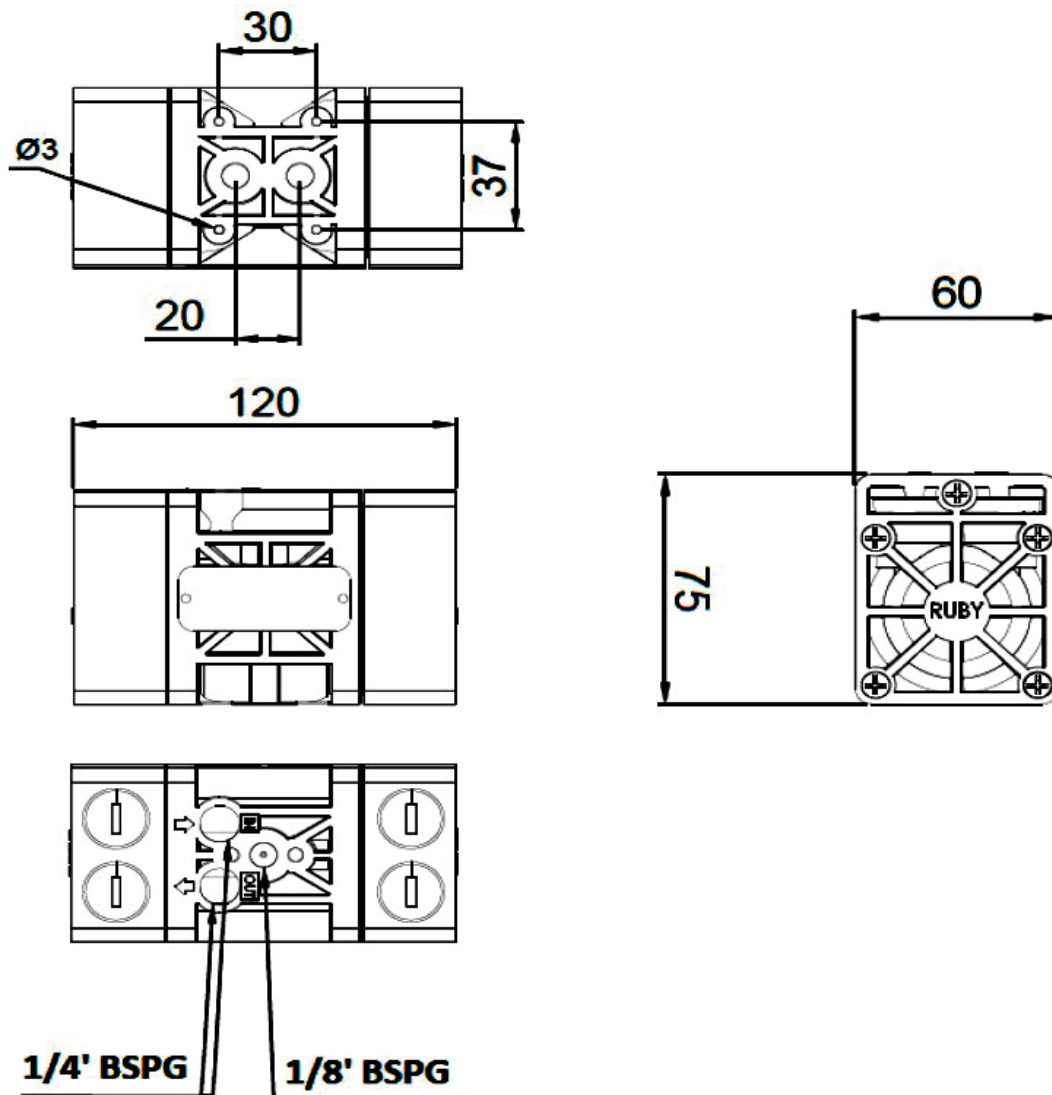
Certificación Atex:	II 2 GD c IIB T4
Material de construcción:	PP, PP+CF
Entrada/ Salida :	G 1/4
Conexión de aire:	1/8"
*Altura máxima de aspiración:	3 m
*Caudal máximo:	5 L/min
Altura de elevación máx.	70 m
Presión máxima:	7 bar
Tamaño máximo de sólidos:	0,5 mm
Temperatura máxima:	60°C
Peso	0,5 kg

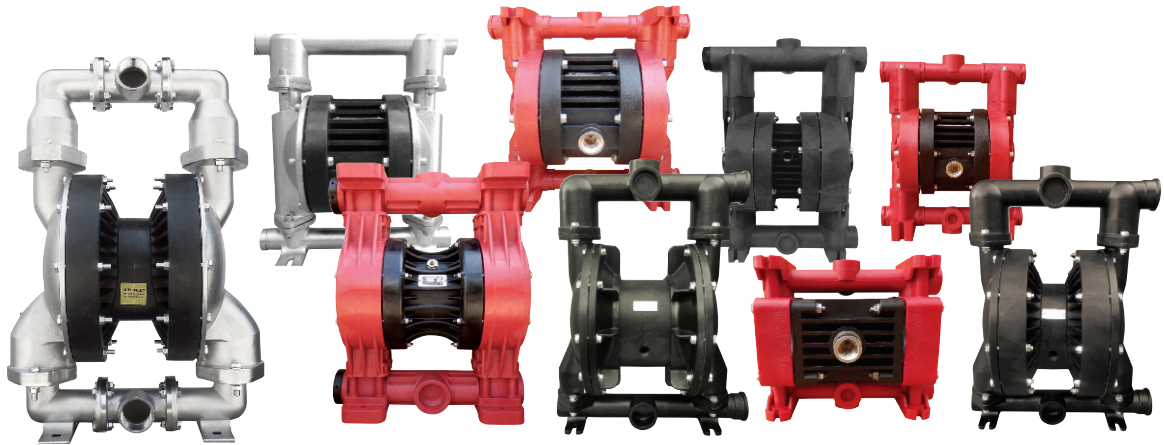
\* Las curvas y las prestaciones se refieren a bombas con aspiración sumergida y boca de impulsión libre, con agua a 20°C y varían en función de los materiales de composición. El valor depende de la configuración de la bomba.

## PRESTACIONES



## Dimensiones 005





*We Make The Difference*



**Oficina de ventas de Inglaterra:**

Rockleigh House, 37 Burton Road  
Ashby de la Zouch, Leicestershire  
LE65 2LF - United Kingdom (UK)  
Registered in ENGLAND & WALES

Registration number 09706219 - VAT No.GB220393343

Tel +44 1213 680 324, +44 1213 680472

email:sales@alphadynamicpumps.co.uk

www.alphadynamicpumps.co.uk

**Instalaciones de producción Unidad 1**

3 Eleftherias Str Industrial Park of Kifisia  
14564 - Kifisia - Hellas

VAT No. EL 999695309

Tel +30 210 4200 338, +30 210 4200 422

Fax +30 211 268 68 37

email: info@alphadynamic.eu

www.alphadynamic.eu

**Instalaciones de producción Unidad 2**

30 Seneka str Industrial Park of Kifisia  
14564 - Kifisia - Greece

Tel +30 215 215 9152

email: sales@rubypump.com