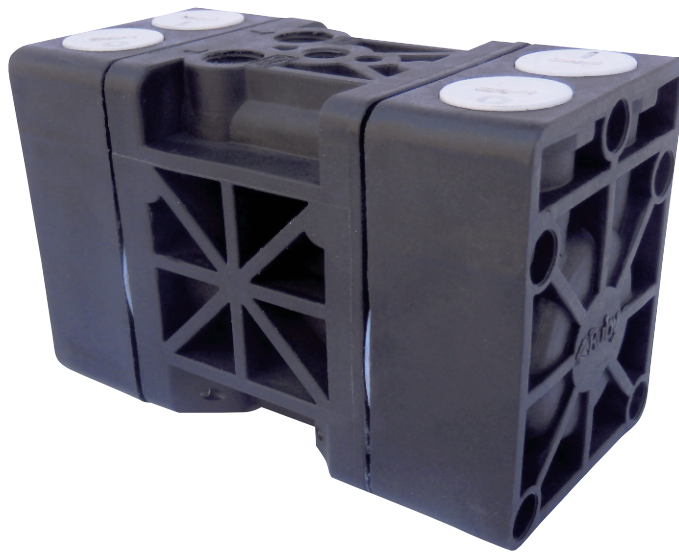


## MINI005

Disponível em **PP, PP+CF, PVDF**

Nova linha de bombas de diafragma duplo pneumáticas com um desenho novo que oferece potencial de bombeamento reforçado. O desenho atualizado fornece um desempenho ainda melhor e mais económico.



ERC CE



II 2G Ex h IIB T4 Gb  
II 2D Ex h IIB T135°C Db  
Baseefa15ATEX13DR/RN3



## Vantagens

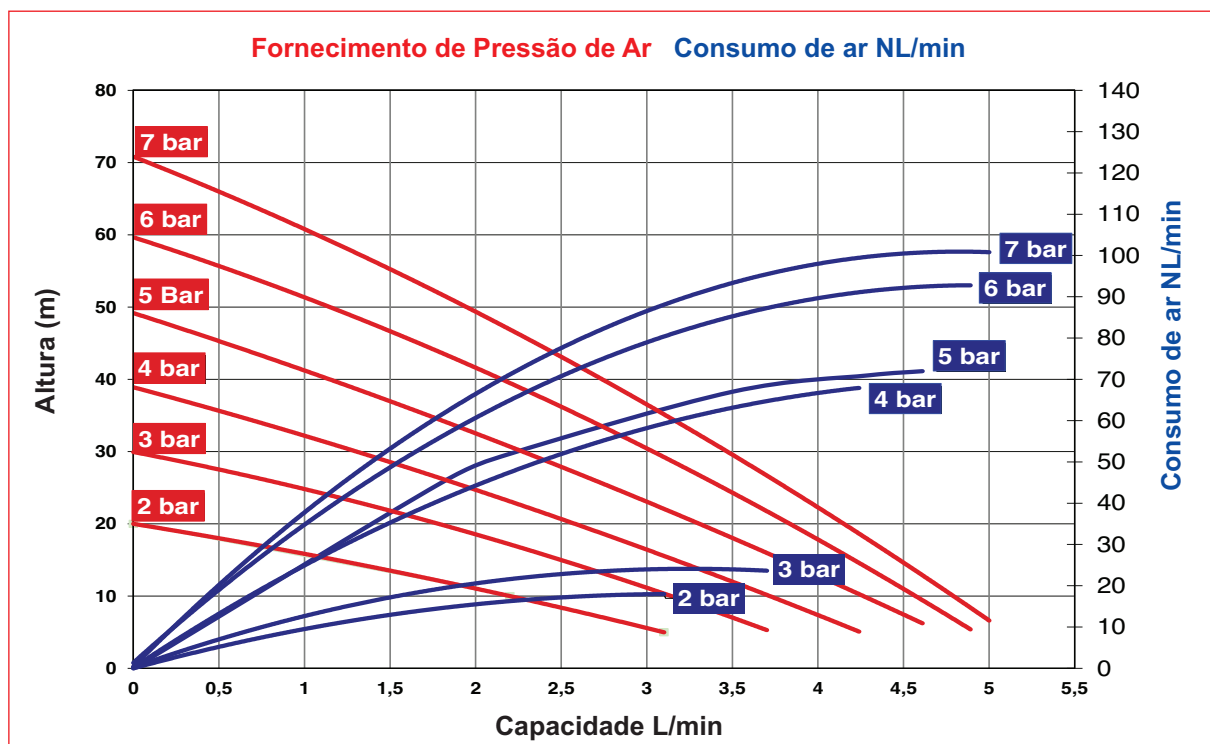
- Desempenho ideal
- Consumo de ar económico, concepção ecológica
- Alta eficiência para a pressão / capacidade
- Funcionamento sem óleo
- Sem congelamento
- Nova concepção de válvula de ar, passagem de ar completamente controlada
- Desmontagem e remontagem fáceis
- Sucção automática

## Informação Técnica

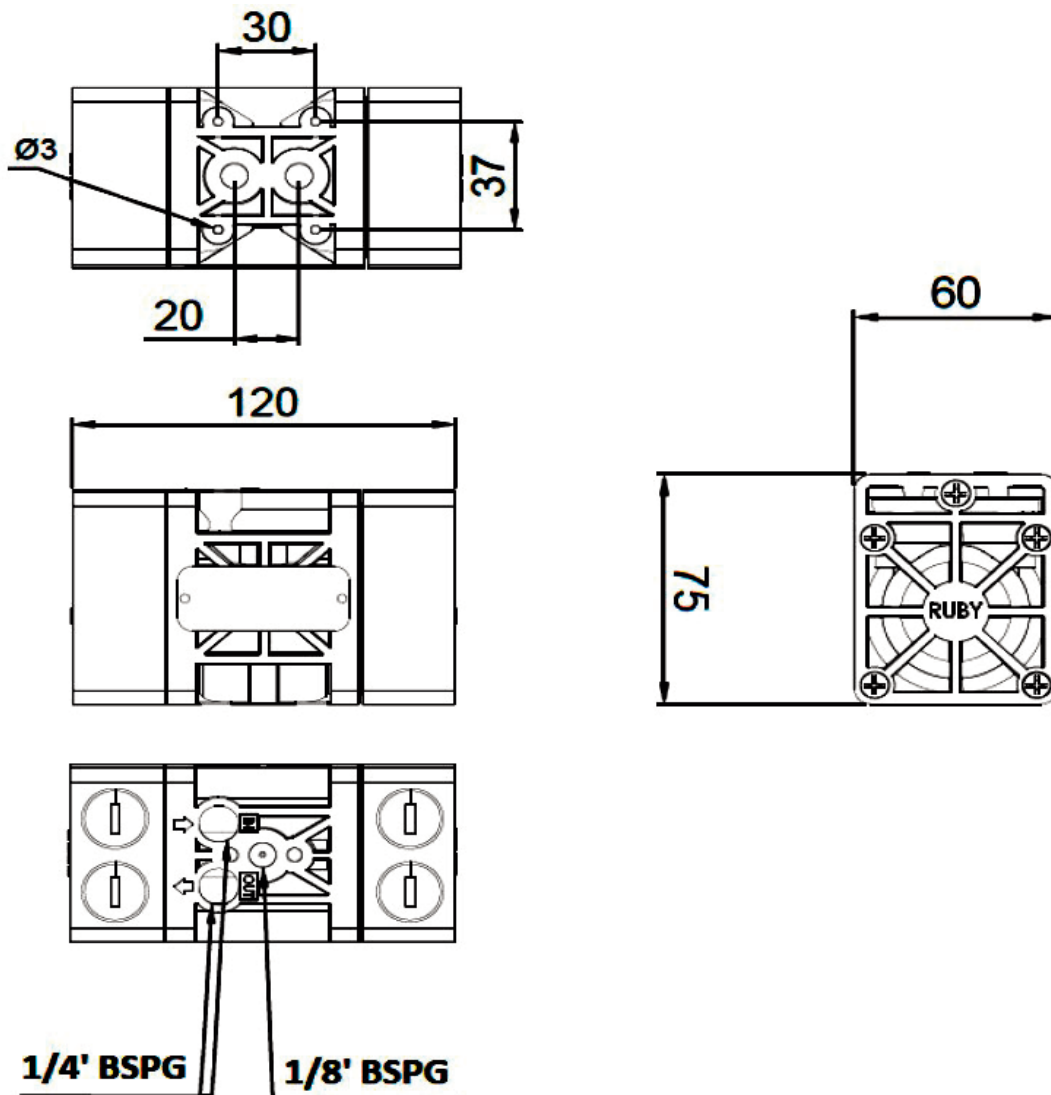
Certificados disponíveis ATEX	II 2 GD c IIB T4
Materiais de Construção	PP, PP+CF
Entrada / saída de fluido	1/4" BSP G
Entrada de ar	1/8"
Altura de sucção a seco	3 m
Capacidade Máxima	5 L/min
Altura Máxima	70 m
Pressão de funcionamento	2 Bar - 7 Bar
Sólidos máximos	0.5 mm
Temperatura de funcionamento	Max. 60 °C
Peso	0.5 Kg

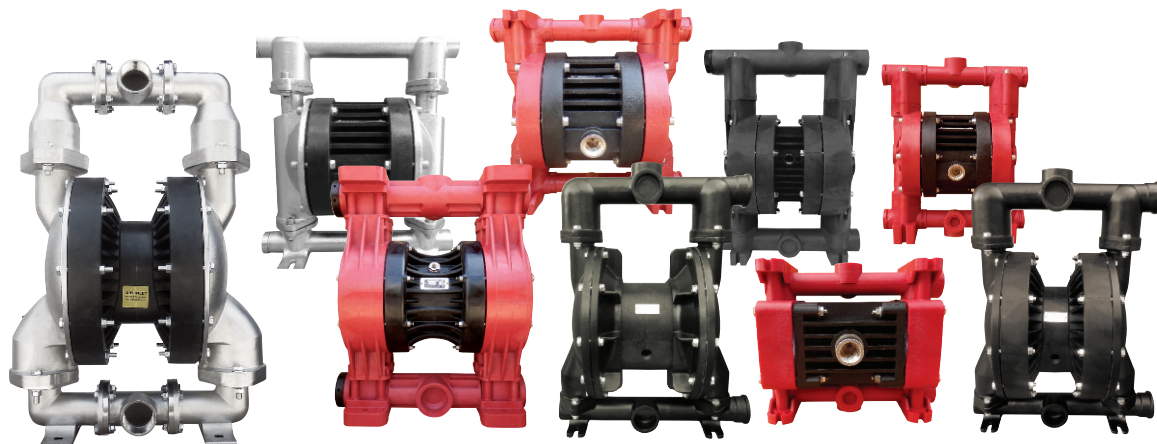
\* As curvas e os valores de desempenho referem-se a bombas com sucção submersa e uma saída de distribuição livre com água a 20°C e variam consoante o material de construção.

## Desempenhos



## Dimensões 005





*We Make The Difference*



**Escritório de vendas na Inglaterra**

Rockleigh House, 37 Burton Road  
Ashby De La Zouch – Leicestershire  
LE65 2LF – Reino Unido (UK)  
Tel : +44 1213 680 324, +44 1213 680 472  
Email: sales@alphadynamicpumps.co.uk  
www.alphadynamicpumps.co.uk

**Unidade de Instalações de Produção 1**

3 Eleftherias - Industrial Park of Kifisia  
14564 - Kifisia - GRÉCIA  
Tel +30 210 4200 338 , +30 210 4200 422  
Fax +30 211 268 68 37  
email: info@alphadynamic.eu  
www.alphadynamic.eu

**Unidade de Instalações de Produção 2**

Seneka 30 - Industrial Park of Kifisia  
14564 - Kifisia - GRÉCIA  
Tel +30 210 4200 338 , +30 210 4200 422  
Fax +30 211 268 68 37  
Tel +30 215 215 9152  
email: sales@rubypump.com