

Ruby 025

Disponibles en PP, PP + CF, PVDF, aluminio y acero inoxidable AISI 316

Una nueva gama de bombas de un totalmente Nuevo diseño que ofrece un bombeo reforzado. Además ofrece un rendimiento mayor e economía



II 2/2 G/D Ex h IIC T4 Gb/Db
I M2 Ex h Mb



Características

- Máximo rendimiento
- Diseño ecológico, consumo de aire económico.
- Alto rendimiento en presión y caudal
- No requiere lubricación
- El silenciador de escape no está bloqueado por el hielo
- Nuevo diseño de válvula de aire con paso de aire
- Diafragmas PTFE de nueva generación y diseño especial con pistón integrado de larga duración (compuesto)
- Fácil desmontaje y montaje de nuevo
- Diafragmas de nueva generación con pistón integrado
- Diafragmas de PTFE-A de alta calidad que ofrecen un caudal aún mayor, adecuados para productos químicos muy exigentes y aplicaciones difíciles con carga mecánica
- Posibilidad de inmersión (bajo petición)
- Fácil inversión del colector
- Succión automática
- También están disponibles con doble entrada y salida

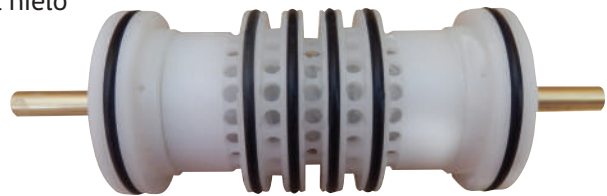
Publicaciones disponibles de Ruby

Modelo de Bomba	Cuerpo de la bomba	Cuerpo central	Diafragmas	Asiento de válvula	Válvula de bola	Junta tórica	Otras opciones
Ruby 025	<p>P: PP</p> <p>V: PVDF+CF</p> <p>A: Aluminium</p> <p>PC: PP+CF</p> <p>SL: AISI 316 electropolished</p> <p>S: AISI 316</p>	<p>P: PP</p> <p>PC: PP+CF</p> <p>W: PP FDA</p> <p>A: Aluminium</p> <p>AN: Aluminum Nickel plated</p>	<p>N: NBR Conductive</p> <p>E: EPDM Conductive</p> <p>T: TFM+(EPDM Conductive)</p> <p>Z: TFM-A+(EPDM Conductive)</p> <p>F: Viton Conductive</p>	<p>N: NBR</p> <p>E: EPDM</p> <p>P: PP</p> <p>T: PTFE</p> <p>V: PVDF</p> <p>A: Aluminium</p> <p>S: AISI 316</p>	<p>N: NBR</p> <p>E: EPDM</p> <p>T: PTFE</p> <p>S: AISI 316</p>	<p>N: NBR</p> <p>F: FKM</p> <p>T: PTFE</p> <p>E: EPDM</p>	<p>D: Twin Manifold</p> <p>F: Flange PN10/ANSI/JIS</p>

Válvula de aire innovadora de las bombas de Ruby

El corazón de las bombas Ruby es una válvula de aire innovadora, de diseño nuevo. Respondiendo a las necesidades actuales de productos mejores y más confiables, respetando y protegiendo el medio ambiente, la válvula de aire de las bombas Ruby ha sido cuidadosamente diseñada para ofrecer:

- ✓ Operación sin lubricación
- ✓ Necesidad de mantenimiento limitada
- ✓ Resistencia a la contaminación del aire comprimido
- ✓ Ahorro de energía
- ✓ Sin bloqueos del silenciador de escape por el hielo
- ✓ Operación en ambiente externo
- ✓ Operación sin parar
- ✓ Larga vida útil
- ✓ Fiabilidad



Diafragmas de nueva generación con las siguientes características:

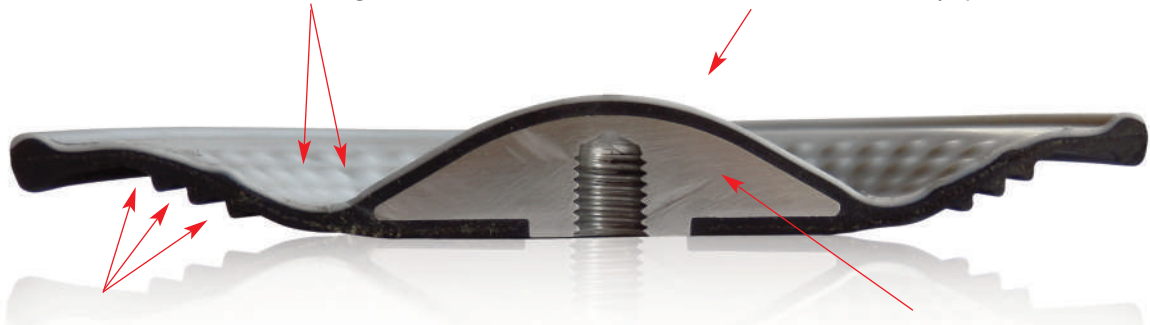
- ✓ Fácil instalación y mantenimiento.
- ✓ Excelente duración de vida
- ✓ Vida cinco veces mayor en comparación con los diafragmas clásicos.
- ✓ Costos mínimos de reparación
- ✓ Mejora de la eficiencia
- ✓ Mayor desplazamiento por ciclo
- ✓ Sin agujero interior evitando fugas
- ✓ El eje central no necesita estar bloqueado
- ✓ Atornillado y desatornillado sin herramientas



Diafragmas de nueva tecnología compuestos

Los salientes reducen la presión del PTFE durante el retroceso, y así se impide la rotura de la bomba de diafragma.

Forma cónica que ofrece una duración de vida excelente, aspiración y arranque, mismo con baja presión.



Placas laterales de apoyo que ofrecen mas de flexibilidad, mayor duración de vida de la bomba de diafragma y reducción de la cavitación durante la aspiración.

Placa grande integrada en el interior que apoya cerca del 50% de la bomba de diafragma durante todo el movimiento dinámico

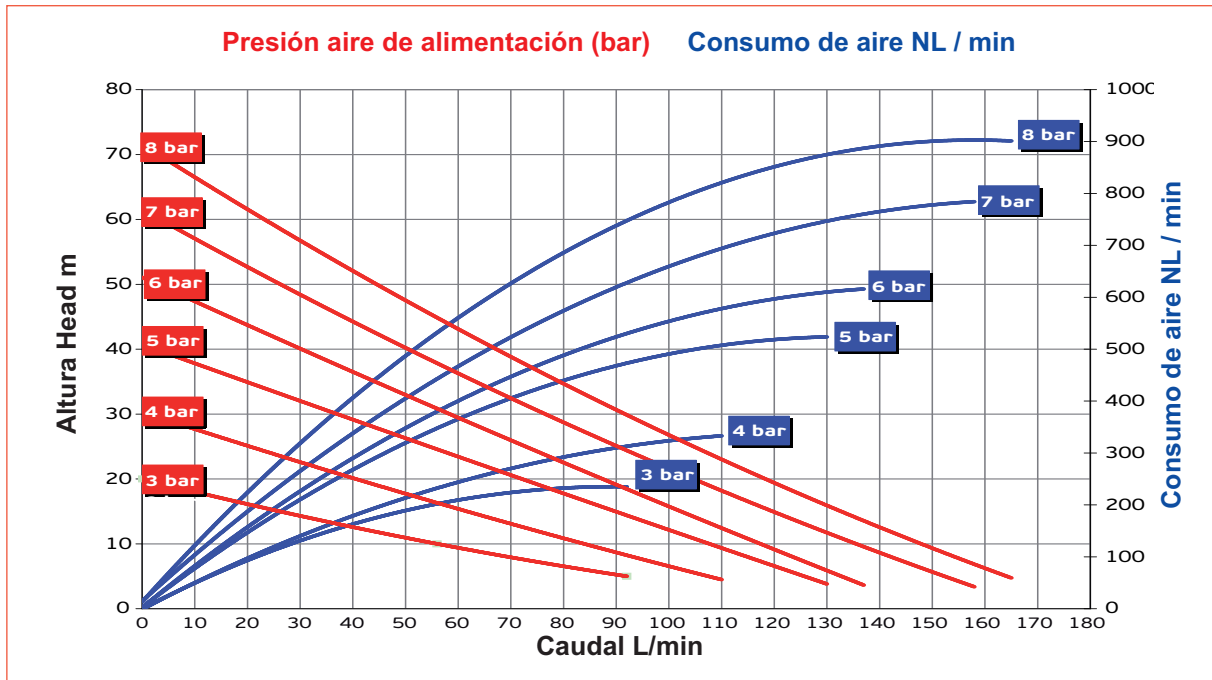
Especificaciones Técnicas:

Certificación Atex:	STANDARD : II 3/3 G/D Ex h IIB T4 Gc/Dc CONDUCT : II 2/2 G/D Ex h IIC T4 Gb/Db – I M2 Ex h Mb
Material de construcción:	PP, PVDF, Aluminio, AISI 316, PP+CF
Diafragmas	T: PTFE+EPDM conductor de nueva generación diseño (compuesto) Z: PTFE A+ EPDM conductor de nueva generación diseño (compuesto) F: VITON Conductivo N: NBR Conductivo E: EPDM Conductivo
Entrada/ Salida :	1" BSP - Brida PN 16 - JIS (a petición)
Conexión de aire:	1/2"
*Altura máxima de aspiración:	4 m
*Caudal maximo:	175 L/min
Altura de elevación máx.	70 m
Presión máxima:	7 bar
Tamaño maximo de sólidos:	3,5 mm
Temperatura máxima:	PP 60°C, PVDF 95°C, Aluminio 95°C, AISI 316 95°C
Peso PP:	6,0 kg
Peso PVDF:	7,0 Kg
Peso Aluminio:	7,5 kg
Peso AISI316:	14,0 kg

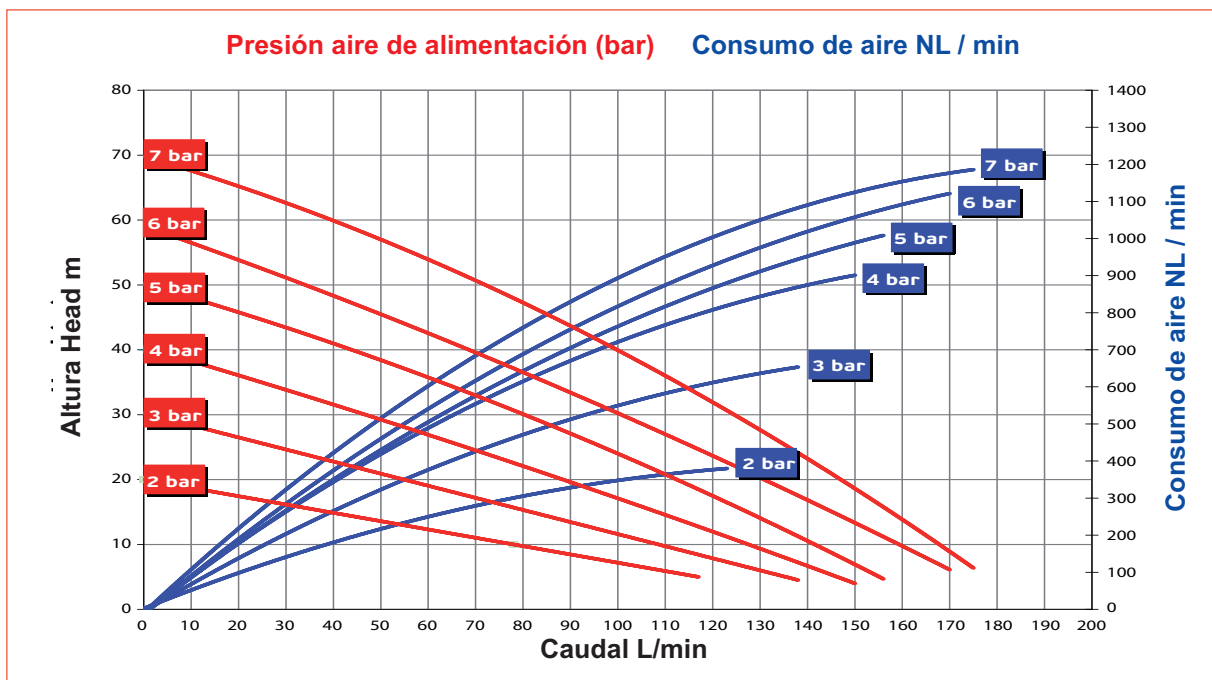
* Las curvas y las prestaciones se refieren a bombas con aspiración sumergida y boca de impulsión libre, con agua a 20°C y varían en función de los materiales de composición. El valor depende de la configuración de la bomba.

PRESTACIONES

RUBY 025 - PTFE A Diafragmas

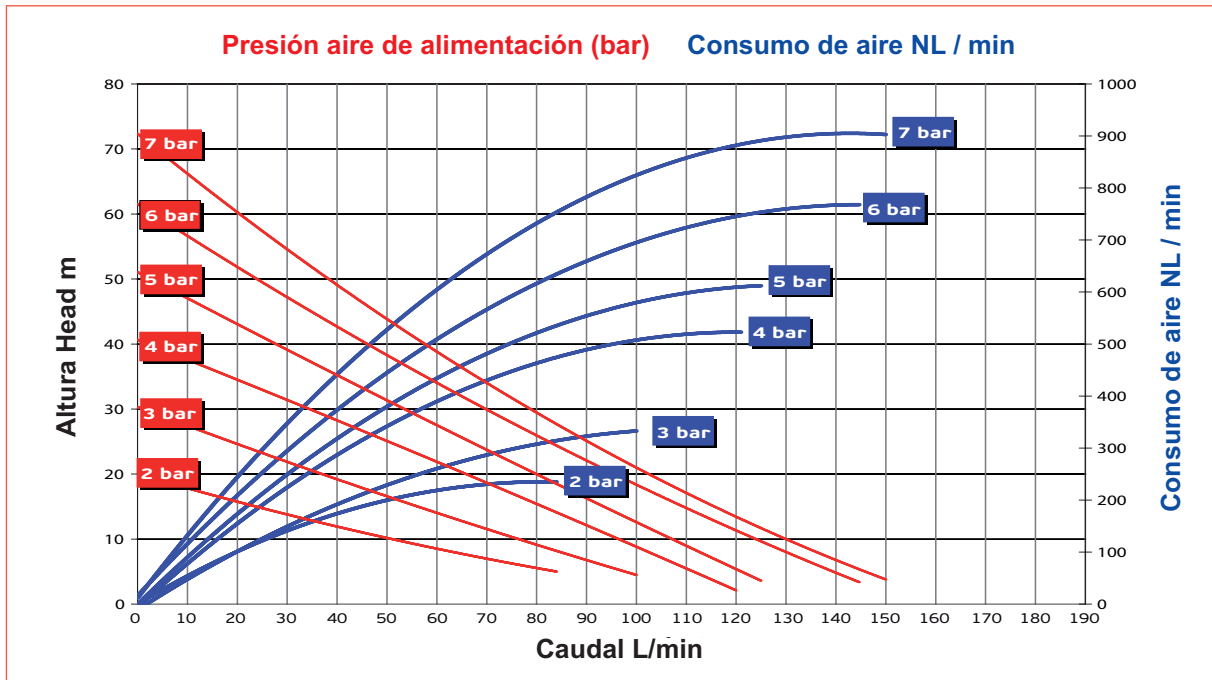


RUBY 025 NBR / EPDM / VITON Diafragmas

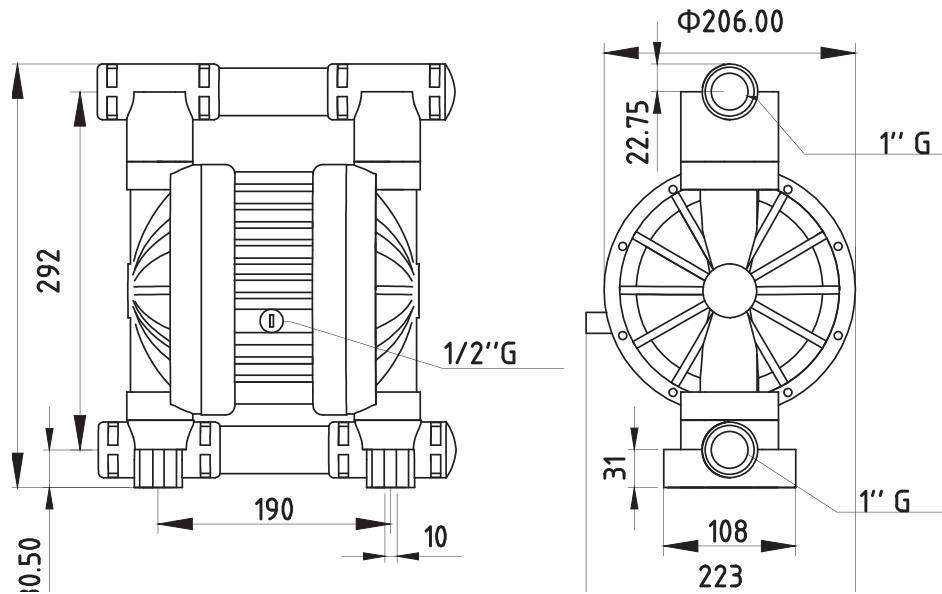


PRESTACIONES

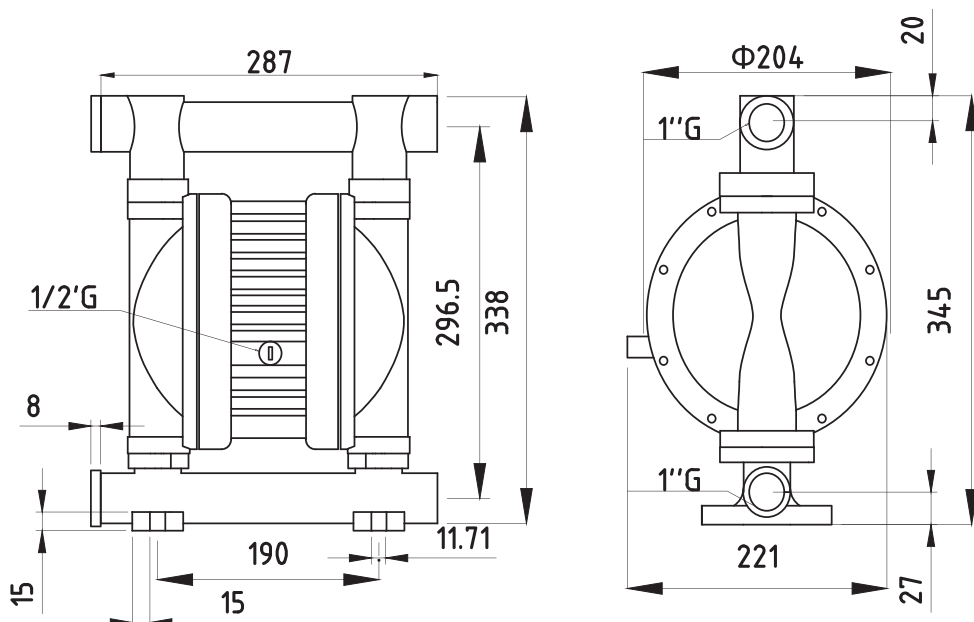
RUBY 025 PTFE Diafragmas



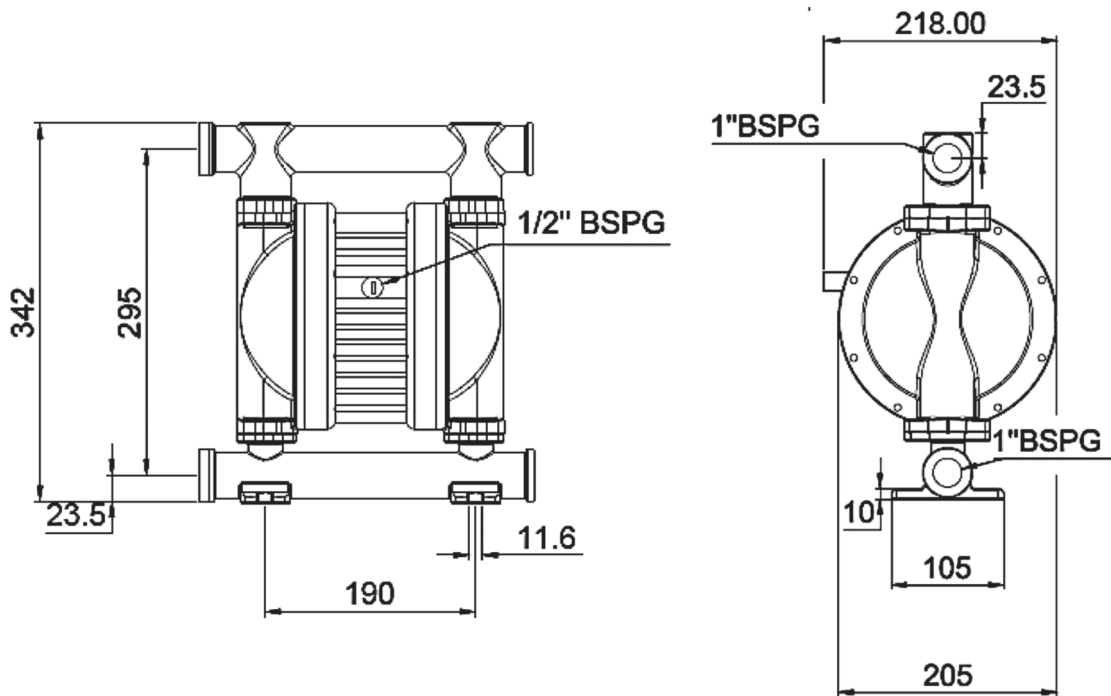
Dimensiones PP-PVDF



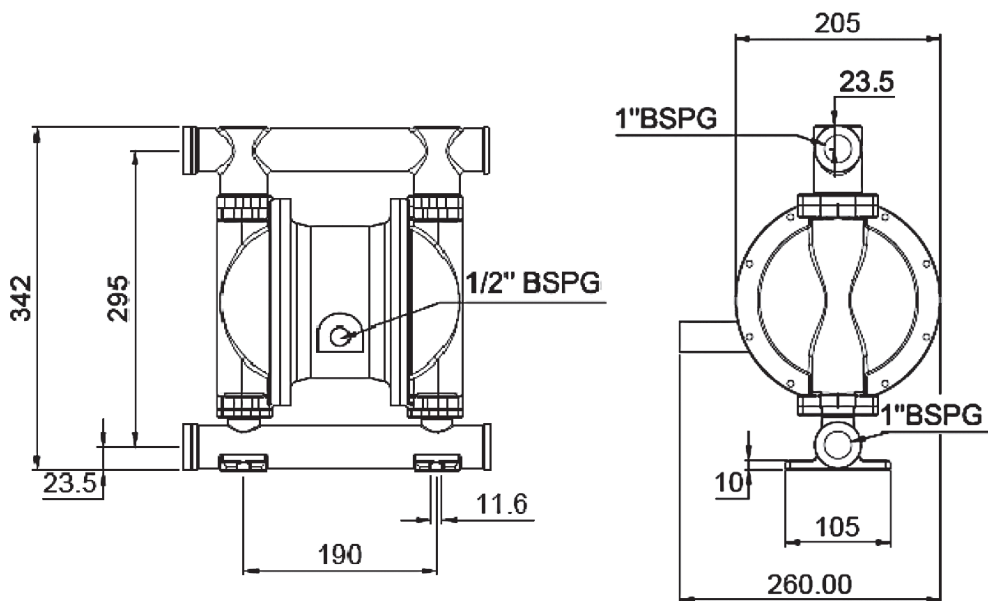
Dimensiones Aluminio



Dimensiones AISI 316



Dimensiones AISI 316 con cuerpo central metalico





We Make The Difference



Production Plant - Greece

Inofita Industrial area
59th km Nat.Road Athens- Lamia
GR 320 11 Inofita Viotia, Greece
Tel +30 215 215 9520 , +30 215 215 9580
Email: Sales@alphadynamic.eu
www.alphadynamic.eu

Sales Office - England

Rockleigh House, 37 Burton Road
Ashby de la Zouch , Leicestershire
LE65 2LF - United Kingdom (UK)
Registered in ENGLAND & WALES
Registration number 09706219
Tel +44 1213 680 324 , +44 1213 680472
Email: Sales@alphadynamic.eu
www.alphadynamic.eu