

Ruby 025

Disponível em **PP, PP+CF, PVDF, Alumínio e Aço Inoxidável AISI 316**

Nova linha de bombas de diafragma duplo pneumáticas com um desenho novo que oferece potencial de bombeamento reforçado. O desenho atualizado fornece um desempenho ainda melhor e mais económico.



EAC CE



II 2/2 G/D Ex h IIC T4 Gb/Db
I M2 Ex h Mb



Vantagens

- Desempenho ideal
- Consumo de ar económico, concepção ecológica
- Alta eficiência para a pressão / capacidade
- Funcionamento sem óleo
- Sem congelamento
- Nova concepção de válvula de ar, passagem de ar completamente controlada
- Desmontagem e remontagem fáceis
- Diafragmas de nova geração com pistão interior- exterior incorporado
- Diafragmas de PTFE de nova geração de tipo incorporado para uma vida útil de longa duração (composto)
- Diafragmas de PTFE-A de Capacidade total e Qualidade avançada para aplicações altamente químicas e mecânicas
- Potencial para ser submersível (a pedido)
- Reversão fácil do distribuidor
- Sucção automática

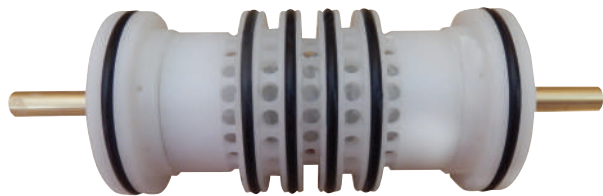
Códigos de composição da Ruby 025

Modelo	Corpo da Bomba	Bloco Central	Diafragmas	Sedes das Válvulas	Bolas	Anel de vedação	Outras Opções
Ruby 025	P: PP V: PVDF+CF A: Alumínio PC: PP+CF SL: AISI 316 Eletropolido S: AISI 316	P: PP PC: PP+CF W: PP FDA A: Alumínio AN: Níquel Alumínio Revestido	N: NBR Condutor E: EPDM Condutor T: TFM+(EPDM Condutor) Z: TFM-A+(EPDM Condutor) F: Viton Condutor	N: NBR F: FKM T: PTFE E: EPDM	N: NBR F: FKM T: PTFE E: EPDM	T: PTFE N: NBR F: FKM T: PTFE E: EPDM	D: Duplo Coletor F: flange PN 10/ANSI/JIS

Válvula de ar sem óleo inovadora

O coração da bomba Ruby é a nossa válvula de ar inovadora com uma concepção nova. Respeitando as exigências da Nova era, para criar e oferecer um produto de Alta Qualidade, com grande interesse para o ambiente e a sua proteção, a Válvula de ar das Bombas de Diafragma Ruby foi criada para fornecer o seguinte:

- ✓ Funcionamento sem óleo
- ✓ Pouca necessidade de manutenção
- ✓ Não é afetada por pequenas contaminações de ar comprimido
- ✓ Poupança de energia significativa
- ✓ Funcionamento sem congelar
- ✓ Funcionamento num ambiente externo
- ✓ Sem ponto morto
- ✓ Longa vida útil
- ✓ Fiabilidade



Diafragmas unificados avançados, apresentando:

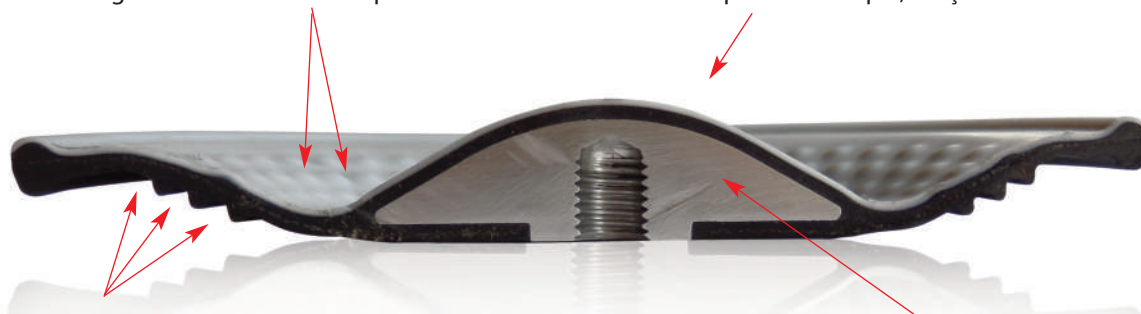
- ✓ Instalação e manutenção fáceis
- ✓ Excelente vida útil
- ✓ Vida útil cinco vezes mais longa em comparação com diafragmas clássicos
- ✓ Redução do custo do inventário
- ✓ Desempenho melhorado
- ✓ Maior deslocamento em cada ciclo
- ✓ Não tem buraco central, eliminando a possibilidade de fugas.
- ✓ O eixo principal não precisa de estar asegurado
- ✓ Pode ser enroscado e desenroscado sem necessidade de ferramentas



O Diafragma Unificado Avançado oferece:

As saliências diminuem o alongamento do PTFE durante a regressão e evitam a sua quebra


Forma cônica inovadora, ideal para um desempenho e vida superiores, baixos requerimentos de pressão para o arranque, sucção ideal.



Lado de apoio para o diafragma inovador, oferece flexibilidade, longa vida e protege contra a cavitação

Placa interna especial para dar apoio ao seu diafragma em todos os movimentos

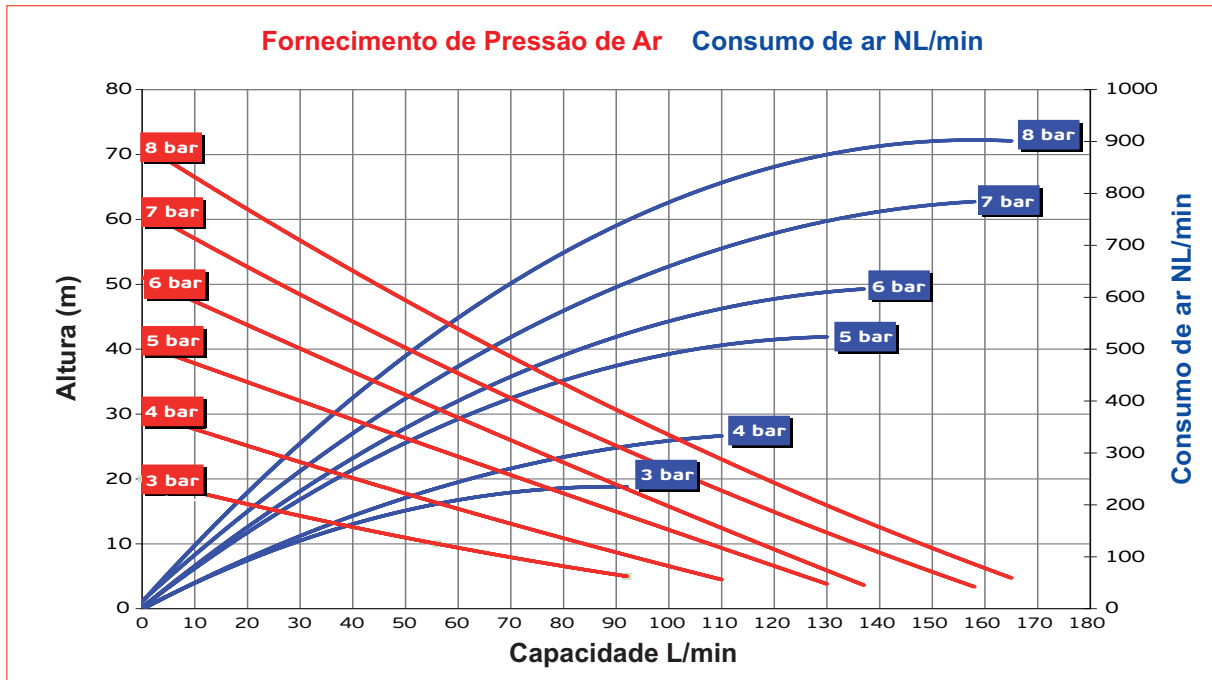
Informação Técnica

Certificados disponíveis	 STANDARD : II 3/3 G/D Ex h IIB T4 Gc/Dc CONDUCT : II 2/2 G/D Ex h IIC T4 Gb/Db – I M2 Ex h Mb
Materiais de Construção	PP, PVDF+CF, PP+CF, Alumínio, Aço Inoxidável AISI316
Diafragmas	N: NBR Condutor E: EPDM Condutor F: VITON Condutor T: PTFE+EPDM Conductor (composto) Z: PTFE A +EPDM Conductor (composto)
Entrada / saída de fluido	1" BSP G DN 25 Flange PN10/ANSI/JIS (A pedido)
Entrada de ar	1/2"
Altura de sucção a seco: max. 3m	4 m
Capacidade Máxima	175 L/min
Altura Máxima	70 m
Pressão de funcionamento	2 Bar - 7 Bar
Sólidos máximos	3.5 mm
Temperatura de funcionamento	PP: Max 60 °C, PVDF: Max 95 °C, Alumínio: Max 95 °C Aço Inoxidável 316: Max 95 °C, com Bloco Central Metálico: Max 130 °C
Peso PP	6.0 Kg
Peso PVDF	7.0 Kg
Peso Alumínio	7.5 Kg
Peso Aço Inoxidável AISI 316	14 Kg

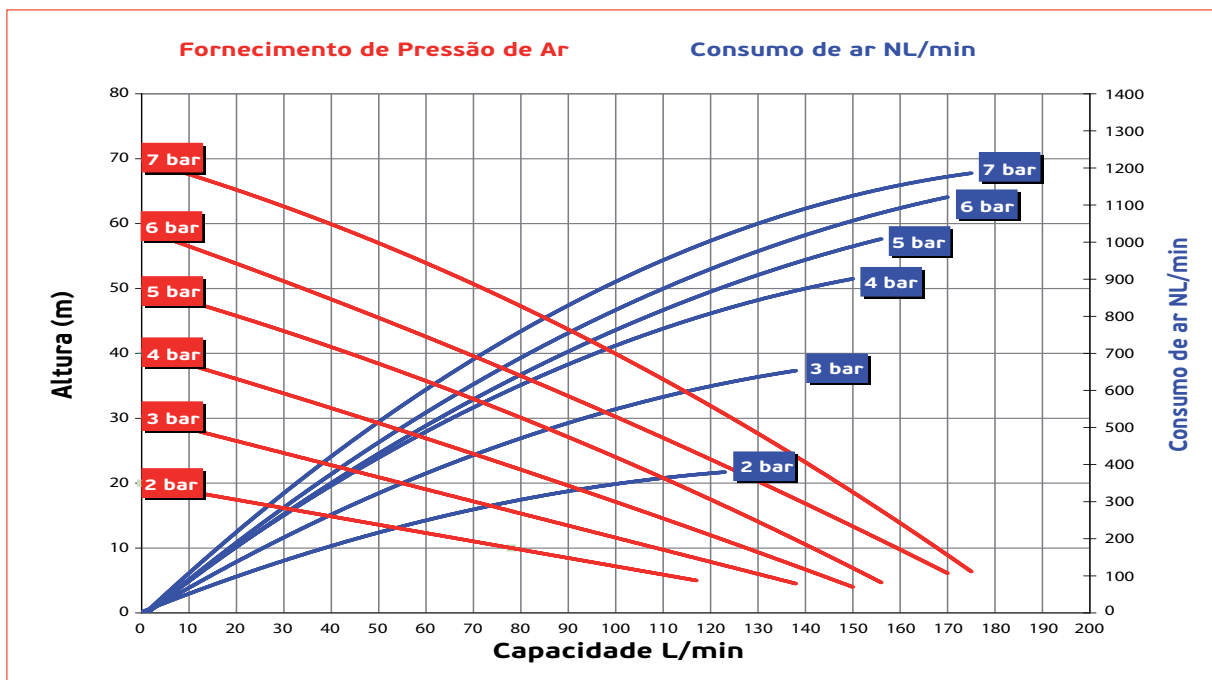
* As curvas e os valores de desempenho referem-se a bombas com sucção submersa e uma saída de distribuição livre com água a 20°C e variam consoante o material de construção.

Desempenhos

PTFE DE CAPACIDADE TOTAL - MONTADO

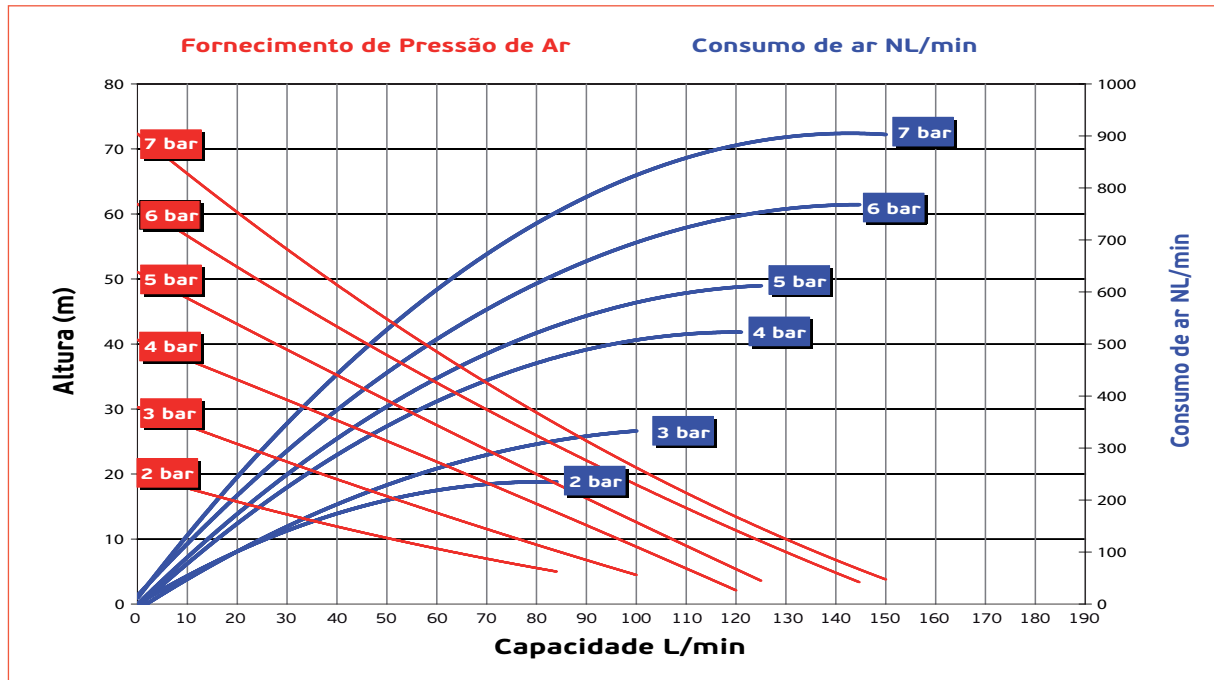


RUBY 025 NBR - EPDM - VITON MONTADO

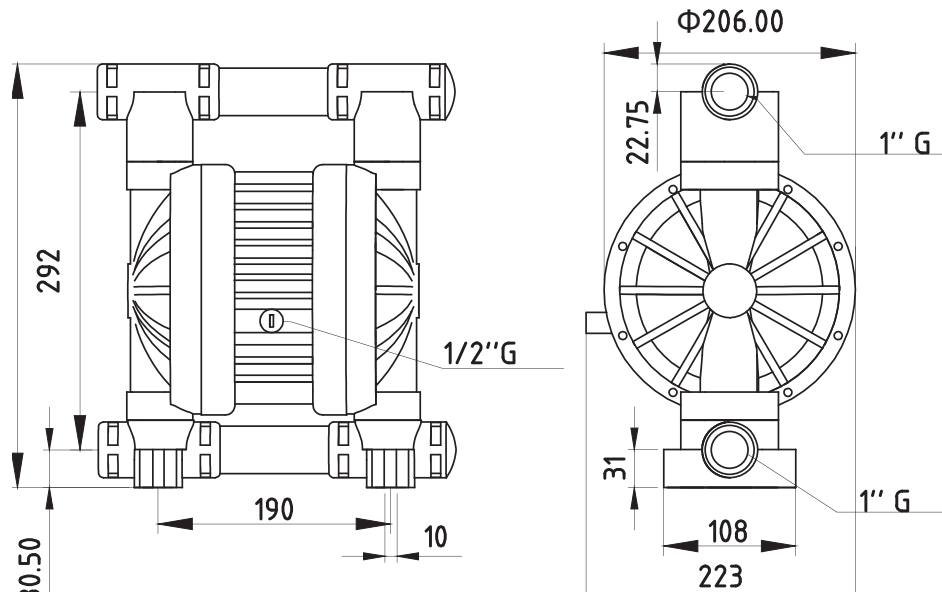


Desempenhos

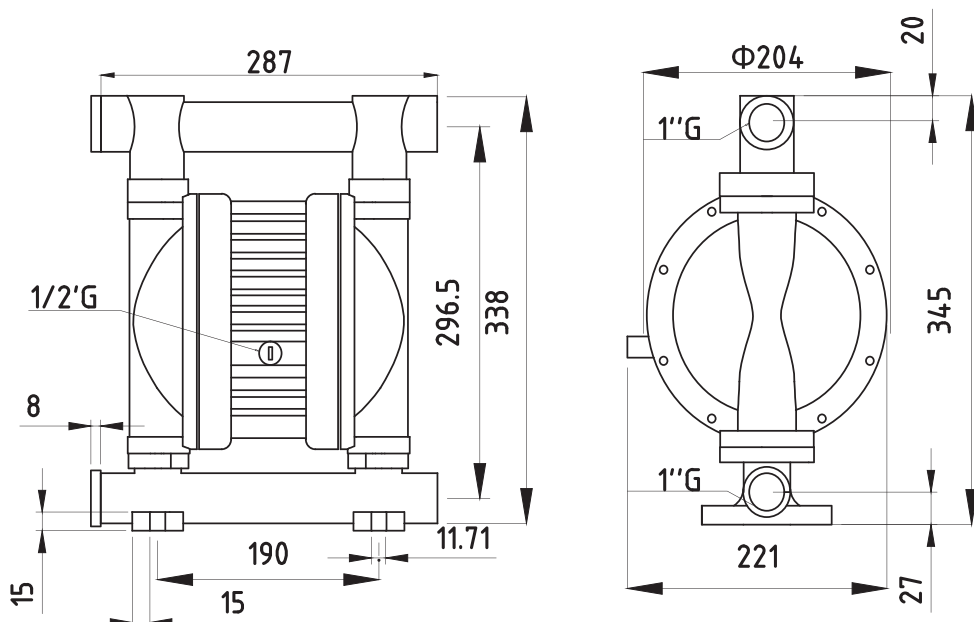
RUBY 025 PTFE MONTADO



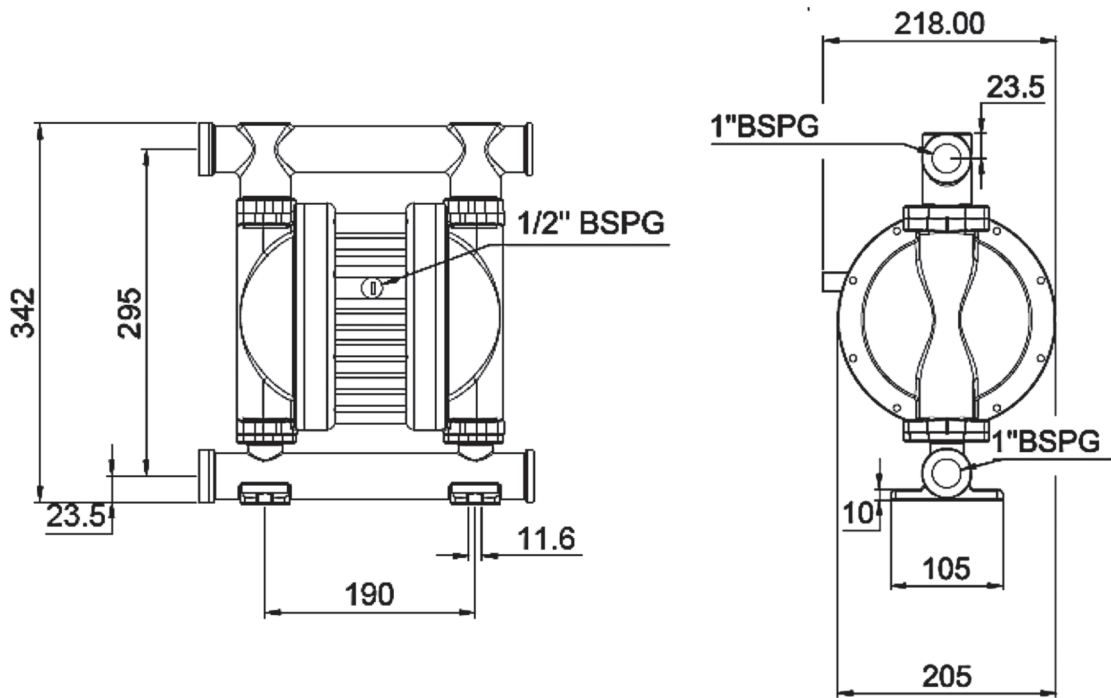
Dimensões PP - PVDF



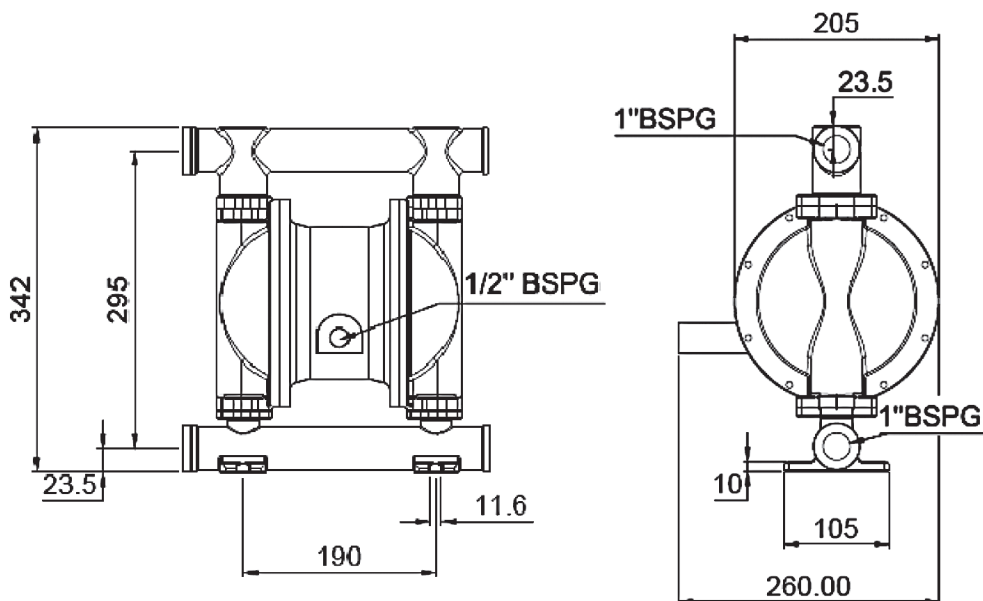
Dimensões Alumínio



Dimensões Aço Inoxidável AISI316



**Dimensões Aço Inoxidável AISI316
Com Bloco Central Metálico**





We Make The Difference



Production Plant - Greece

Inofita Industrial area
59th km Nat.Road Athens- Lamia
GR 320 11 Inofita Viotia, Greece
Tel +30 215 215 9520 , +30 215 215 9580
Email: Sales@alphadynamic.eu
www.alphadynamic.eu

Sales Office - England

Rockleigh House, 37 Burton Road
Ashby de la Zouch , Leicestershire
LE65 2LF - United Kingdom (UK)
Registered in ENGLAND & WALES
Registration number 09706219
Tel +44 1213 680 324 , +44 1213 680472
Email: Sales@alphadynamic.eu
www.alphadynamic.eu