

Ruby 051

Disponível em **PP, PVDF, PP+CF**

Nova linha de bombas de diafragma duplo pneumáticas com um desenho novo que oferece potencial de bombeamento reforçado. O desenho atualizado fornece um desempenho ainda melhor e mais económico.



ERC CE



II 2/2 G/D Ex h IIC T4 Gb/Db
I M2 Ex h Mb





Vantagens

- Desempenho ideal
- Consumo de ar económico, concepção ecológica
- Alta eficiência para a pressão / capacidade
- Funcionamento sem óleo
- Sem congelamento
- Nova concepção de válvula de ar, passagem de ar completamente controlada
- Potencial para ser submersível (a pedido)
- Reversão fácil do distribuidor
- Sucção automática

Publicaciones disponibles de Ruby 051

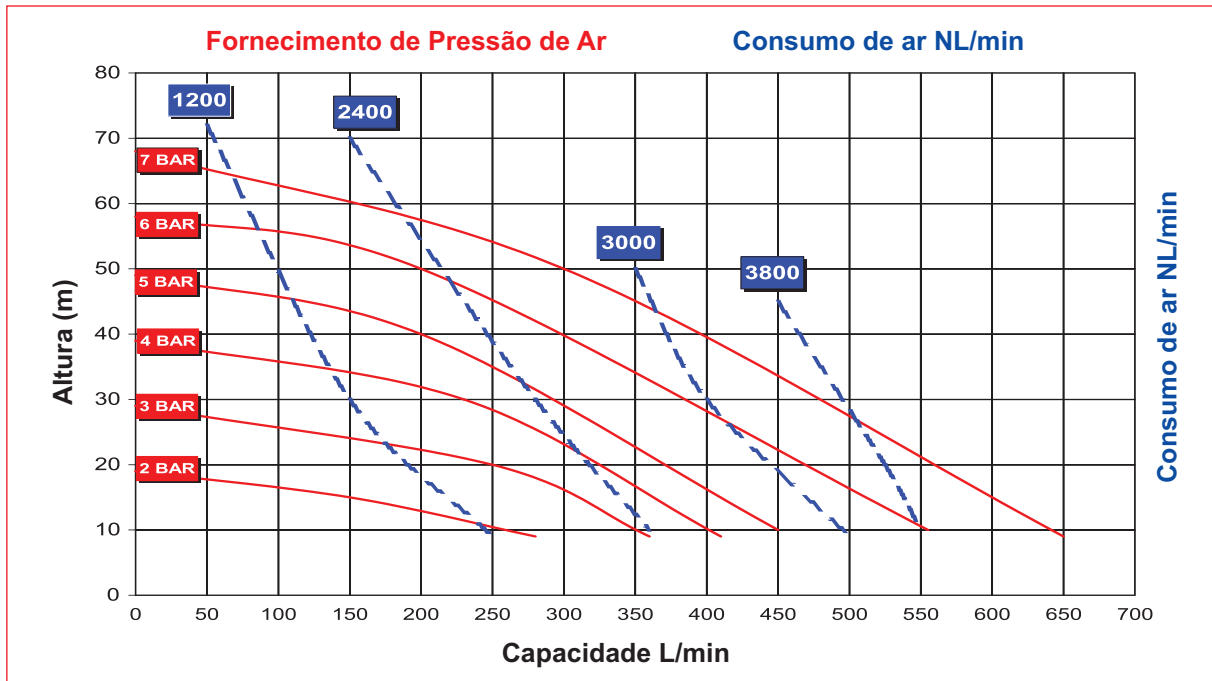
Modelo	Corpo da Bomba	Bloco Central	Diafragmas	Sedes das Válvulas	Bolas	Anel de vedação	Outras Opções
Ruby 051	P: PP V: PVDF+CF PC: PP+CF	P: PP PC: PP+CF	N: NBR E: EPDM ST: PTFE+back up (Santoprene) HT: PTFE+back up (Hytrel)	P: PP V: PVDF	N: NBR E: EPDM T: PTFE	N: NBR F: FKM T: PTFE E: EPDM	D: Twin Manifold F: Flange PN10/ANSI/JIS

Informação Técnica

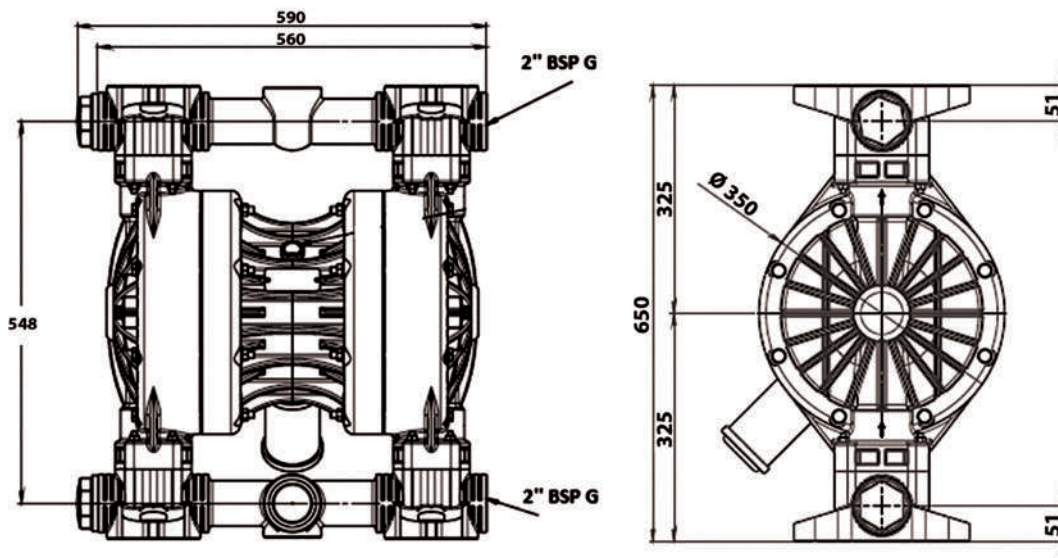
Certificados disponíveis ATEX	  STANDARD : II 3/3 G/D Ex h IIB T4 Gc/Dc CONDUCT : II 2/2 G/D Ex h IIC T4 Gb/Db – I M2 Ex h Mb
Materiais de Construção	PP, PVDF+CF, PP+CF
Diafragmas	ST: PTFE+SANTOPRENE HT: PTFE+HYTREL
Entrada / saída de fluido	2" BSP G - DN 50 Flange PN10/ANSI/JIS (A pedido)
Entrada de ar	1/2 "
Altura de sucção a seco	5 m
Capacidade Máxima	650 L/min
Altura Máxima	70 m
Pressão de funcionamento	2 Bar - 7 Bar
Sólidos máximos	8 mm
Temperatura de funcionamento	PP: Max 60 °C, PVDF: Max 95 °C, PP+CF: Max 60 °C
Peso PP	38 Kg

* As curvas e os valores de desempenho referem-se a bombas com sucção submersa e uma saída de distribuição livre com água a 20°C e variam consoante o material de construção.

Desempenhos Ruby 051



Dimensões Ruby 051





We Make The Difference



Production Plant - Greece

Inofita Industrial area
59th km Nat.Road Athens- Lamia
GR 320 11 Inofita Viotia, Greece
Tel +30 215 215 9520 , +30 215 215 9580
Email: Sales@alphadynamic.eu
www.alphadynamic.eu

Sales Office - England

Rockleigh House, 37 Burton Road
Ashby de la Zouch , Leicestershire
LE65 2LF - United Kingdom (UK)
Registered in ENGLAND & WALES
Registration number 09706219
Tel +44 1213 680 324 , +44 1213 680472
Email: Sales@alphadynamic.eu
www.alphadynamic.eu