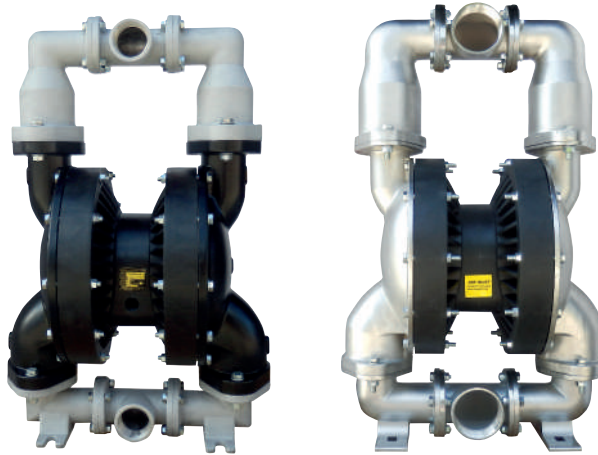


## Ruby 080

Disponibles en aluminio y acero inoxidable AISI 316

Una nueva gama de bombas de un totalmente Nuevo diseño que ofrece un bombeo reforzado. Además ofrece un rendimiento mayor e economía



EAC CE

Ex II 2/2 G/D Ex h IIC T4 Gb/Db  
I M2 Ex h Mb

5 YEARS  
LIMITED  
WARRANTY

## Características

- Maximo rendimiento
- Diseño ecológico, consumo de aire económico.
- Alto rendimiento en presión y caudal
- No requiere lubricación
- El silenciador de escape no está bloqueado por el hielo
- Nuevo diseño de válvula de aire con paso de aire
- Diafragmas PTFE de nueva generación y diseño especial con pistón integrado de larga duración (compuesto)
- Fácil desmontaje y montaje de nuevo
- Diafragmas de nueva generación con pistón integrado
- Diafragmas de PTFE-A de alta calidad que ofrecen un caudal aún mayor, adecuados para productos químicos muy exigentes y aplicaciones difíciles con carga mecánica
- Posibilidad de inmersión (bajo petición)
- Fácil inversión del colector
- Succión automática
- También están disponibles con doble entrada y salida

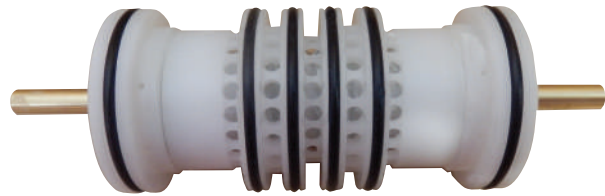
## Publicaciones disponibles de Ruby

Modelo de Bomba	Cuerpo de la bomba	Cuerpo central	Diafragmas	Asiento de válvula	Válvula de bola	Junta tórica	Otras opciones
Ruby 080	A: Aluminum S: AISI 316 SL: AISI 316 Electropolished	P: PP PC: PP+CF W: PP FDA	N: NBR Conductive E: EPDM Conductive T: TFM+(EPDM Conductive) Z: TFM-A+(EPDM Conductive)	N: NBR E: EPDM A: Aluminum S: AISI 316	N: NBR E: EPDM T: PTFE	N: NBR F: FKM T: PTFE E: EPDM	F: Flange PN10/ANSI/315

## Válvula de aire innovadora de las bombas de Ruby

El corazón de las bombas Ruby es una válvula de aire innovadora, de diseño nuevo. Respondiendo a las necesidades actuales de productos mejores y más confiables, respetando y protegiendo el medio ambiente, la válvula de aire de las bombas Ruby ha sido cuidadosamente diseñada para ofrecer:

- ✓ Operación sin lubricación
- ✓ Necesidad de mantenimiento limitada
- ✓ Resistencia a la contaminación del aire comprimido
- ✓ Ahorro de energía
- ✓ Sin bloqueos del silenciador de escape por el hielo
- ✓ Operación en ambiente externo
- ✓ Operación sin parar
- ✓ Larga vida útil
- ✓ Fiabilidad



## Diafragmas de nueva generación con las siguientes características:

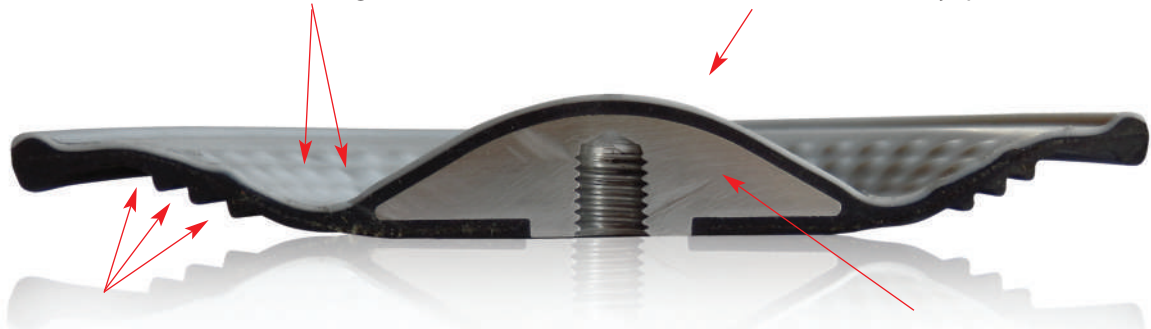
- ✓ Fácil instalación y mantenimiento.
- ✓ Excelente duración de vida
- ✓ Vida cinco veces mayor en comparación con los diafragmas clásicos.
- ✓ Costos mínimos de reparación
- ✓ Mejora de la eficiencia
- ✓ Mayor desplazamiento por ciclo
- ✓ Sin agujero interior evitando fugas
- ✓ El eje central no necesita estar bloqueado
- ✓ Atornillado y desatornillado sin herramientas



## Diafragmas de nueva tecnología compuestos

**Los salientes reducen** la presión del PTFE durante el retroceso, y así se impide la rotura de la bomba de diafragma.

**Forma cónica** que ofrece una duración de vida excelente, aspiración y arranque, mismo con baja presión.



**Placas laterales de apoyo** que ofrecen mas de flexibilidad, mayor duración de vida de la bomba de diafragma y reducción de la cavitación durante la aspiración.

**Placa grande integrada en el interior** que apoya cerca del 50% de la bomba de diafragma durante todo el movimiento dinámico

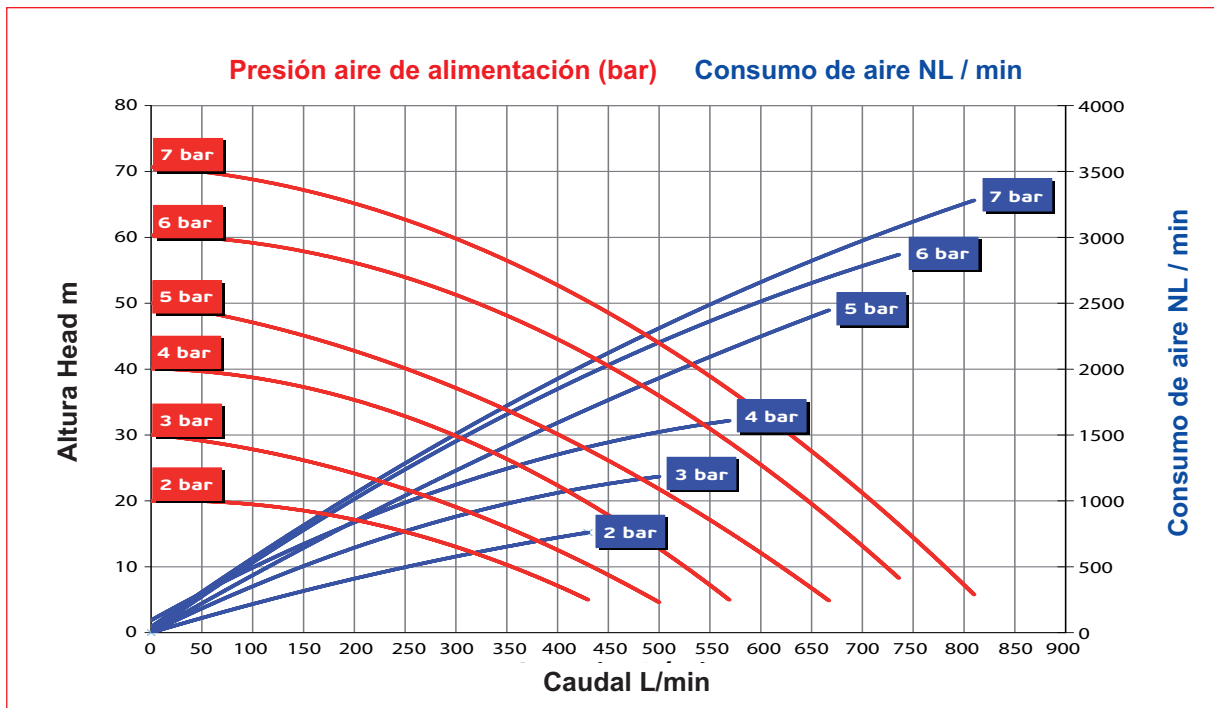
### Especificaciones Técnicas:

Certificación Atex:	STANDARD : II 3/3 G/D Ex h IIB T4 Gc/Dc CONDUCT : II 2/2 G/D Ex h IIC T4 Gb/Db – I M2 Ex h Mb
Material de construcción:	Aluminio, AISI 316
	T: PTFE+EPDM conductor de nueva generación diseño (compuesto) Z: PTFE A+ EPDM conductor de nueva generación diseño (compuesto) N: NBR Conductivo E: EPDM Conductivo
Entrada/ Salida :	3" BSP G - DN 80 Brida PN10/ANSI/JIS
Conexión de aire:	3/4"
*Altura máxima de aspiración:	5 m
*Caudal maximo:	810 L/min
Altura de elevación máx.	70 m
Presión máxima:	7 Bar
Tamaño maximo de sólidos:	8 mm
Temperatura máxima:	95°C
Peso Aluminio:	50 kg
Peso AISI316:	70 Kg

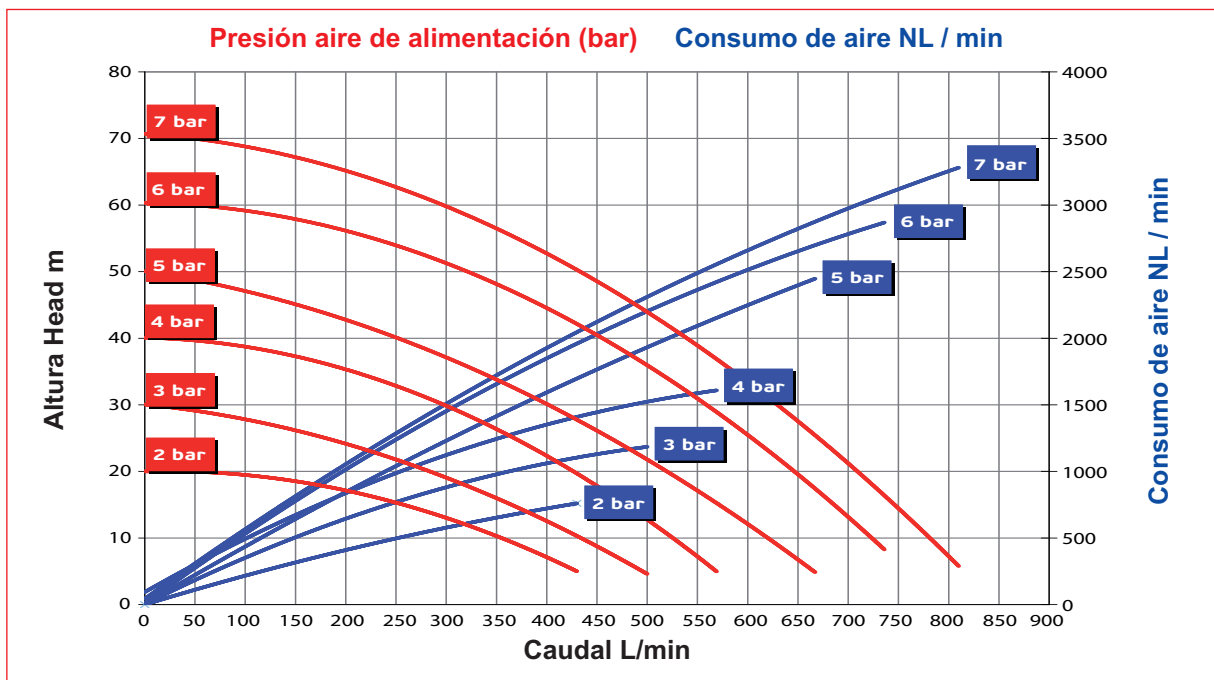
\* Las curvas y las prestaciones se refieren a bombas con aspiración sumergida y boca de impulsión libre, con agua a 20°C y varían en función de los materiales de composición. El valor depende de la configuración de la bomba.

## PRESTACIONES

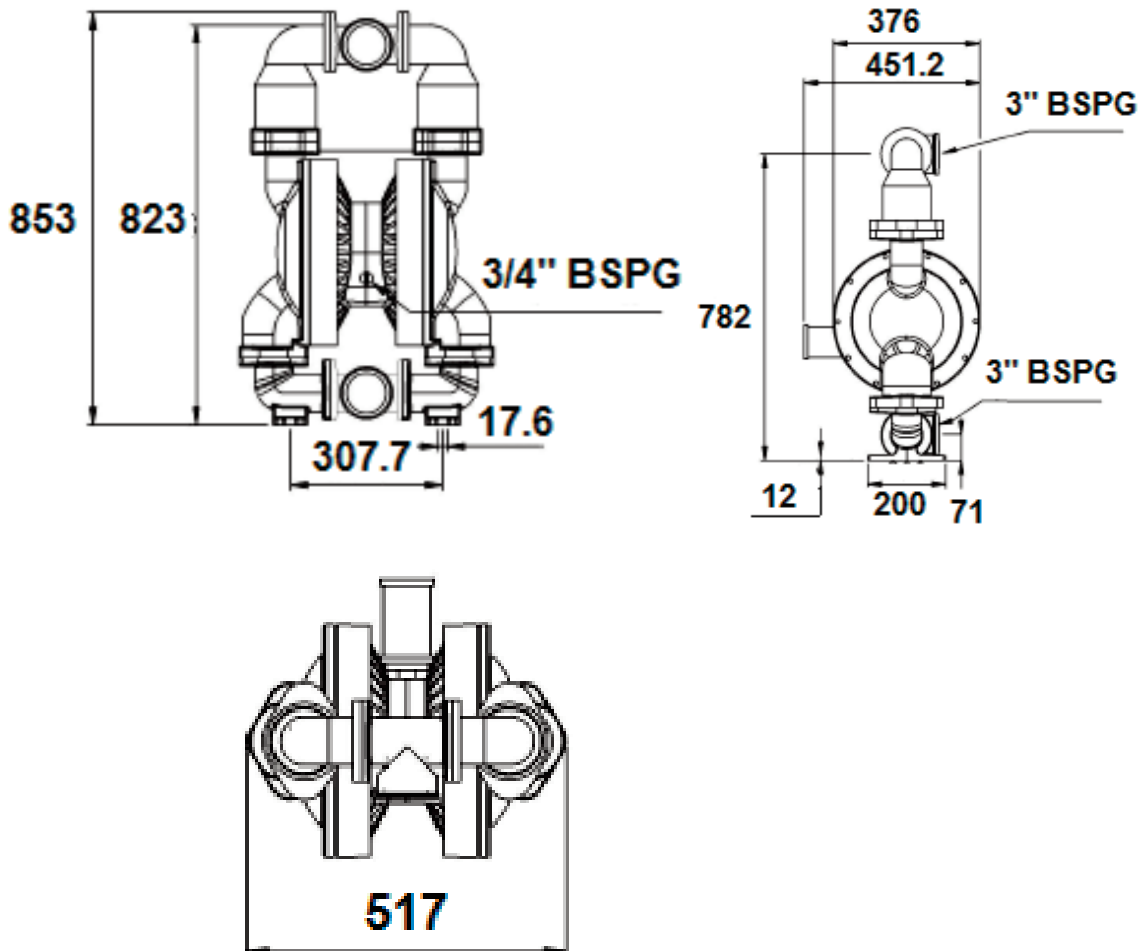
### RUBY 080 - PTFE A Diafragmas



### RUBY 080 NBR / EPDM / VITON Diafragmas



## Dimensiones Ruby 080





*We Make The Difference*



**Production Plant - Greece**

Inofita Industrial area  
59th km Nat.Road Athens- Lamia  
GR 320 11 Inofita Viotia, Greece  
Tel +30 215 215 9520 , +30 215 215 9580  
Email: [Sales@alphadynamic.eu](mailto:Sales@alphadynamic.eu)  
[www.alphadynamic.eu](http://www.alphadynamic.eu)

**Sales Office - England**

Rockleigh House, 37 Burton Road  
Ashby de la Zouch , Leicestershire  
LE65 2LF - United Kingdom (UK)  
Registered in ENGLAND & WALES  
Registration number 09706219  
Tel +44 1213 680 324 , +44 1213 680472  
Email: [Sales@alphadynamic.eu](mailto:Sales@alphadynamic.eu)  
[www.alphadynamic.eu](http://www.alphadynamic.eu)