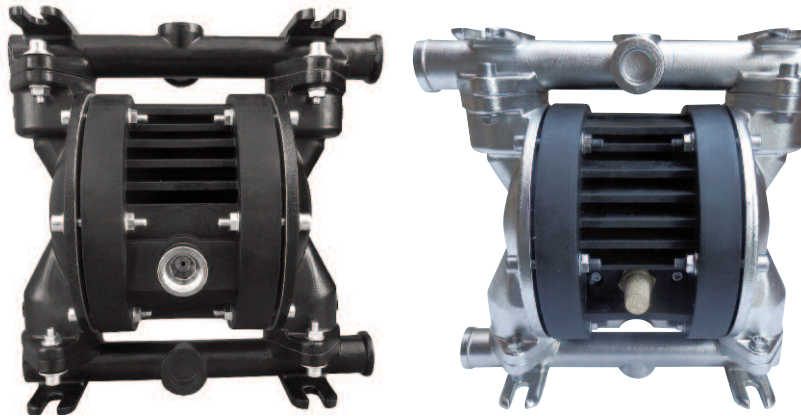


Ruby 115

Disponibles en aluminio, AISI 316.

Una nueva gama de bombas de un totalmente Nuevo diseño que ofrece un bombeo reforzado. Además ofrece un rendimiento mayor e economía



EAC CE Ex II 2/2 G/D Ex h IIC T4 Gb/Db I M2 Ex h Mb

5 YEARS LIMITED WARRANTY



Características

- Máximo rendimiento
- Diseño ecológico, consumo de aire económico.
- Alto rendimiento en presión y caudal
- No requiere lubricación
- El silenciador de escape no está bloqueado por el hielo
- Nuevo diseño de válvula de aire con paso de aire
- Diafragmas PTFE de nueva generación y diseño especial con pistón integrado de larga duración (compuesto)
- Fácil desmontaje y montaje de nuevo
- Diafragmas de nueva generación con pistón integrado
- Diafragmas de PTFE-A de alta calidad que ofrecen un caudal aún mayor, adecuados para productos químicos muy exigentes y aplicaciones difíciles con carga mecánica
- Posibilidad de inmersión (bajo petición)
- Fácil inversión del colector
- Succión automática
- También están disponibles con doble entrada y salida

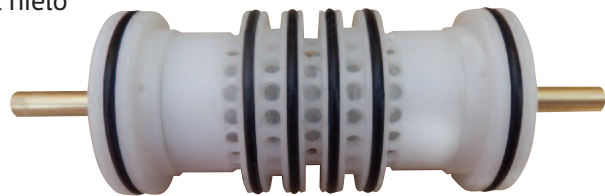
Publicaciones disponibles de Ruby

Modelo de Bomba	Cuerpo de la bomba	Cuerpo central	Diafragmas	Asiento de válvula	Válvula de bola	Junta tórica	Otras opciones
Ruby 115	A: Aluminio AL-233 S: AISI 316	P: PP PC: PP+CF	N: NBR Conductivo E: EPDM Conductivo F: VITON Conductivo T: PTFE+EPDM Conductivo Z: PTFE A +EPDM Conductivo	N: NBR E: EPDM P: PP V: PVDF A: Aluminio S: AISI 316 O: POM-C	N: NBR E: EPDM T: PTFE S: AISI 316	N: NBR E: EPDM T: PTFE F: VITON	D: Colector doble F: Brida PN10/ANSI/JIS

Válvula de aire innovadora de las bombas de Ruby

El corazón de las bombas Ruby es una válvula de aire innovadora, de diseño nuevo. Respondiendo a las necesidades actuales de productos mejores y más confiables, respetando y protegiendo el medio ambiente, la válvula de aire de las bombas Ruby ha sido cuidadosamente diseñada para ofrecer:

- ✓ Operación sin lubricación
- ✓ Necesidad de mantenimiento limitada
- ✓ Resistencia a la contaminación del aire comprimido
- ✓ Ahorro de energía
- ✓ Sin bloqueos del silenciador de escape por el hielo
- ✓ Operación en ambiente externo
- ✓ Operación sin parar
- ✓ Larga vida útil
- ✓ Fiabilidad



Diafragmas de nueva generación con las siguientes características:

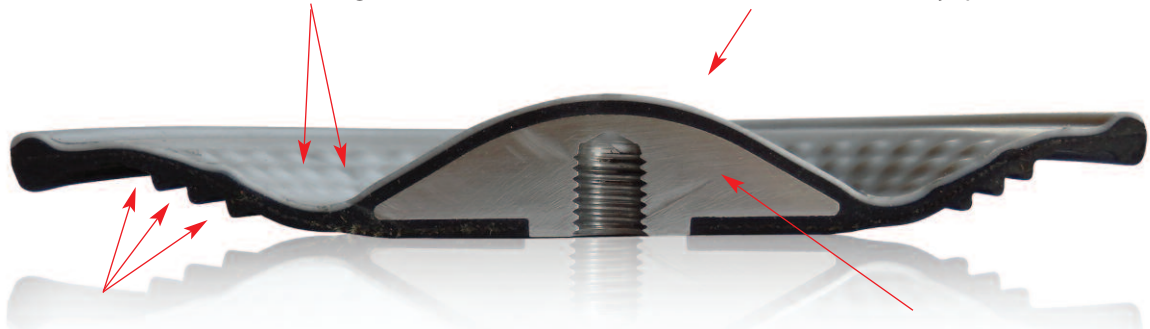
- ✓ Fácil instalación y mantenimiento.
- ✓ Excelente duración de vida
- ✓ Vida cinco veces mayor en comparación con los diafragmas clásicos.
- ✓ Costos mínimos de reparación
- ✓ Mejora de la eficiencia
- ✓ Mayor desplazamiento por ciclo
- ✓ Sin agujero interior evitando fugas
- ✓ El eje central no necesita estar bloqueado
- ✓ Atornillado y desatornillado sin herramientas



Diafragmas de nueva tecnología compuestos

Los salientes reducen la presión del PTFE durante el retroceso, y así se impide la rotura de la bomba de diafragma.


Forma cónica que ofrece una duración de vida excelente, aspiración y arranque, mismo con baja presión.



Placas laterales de apoyo que ofrecen mas de flexibilidad, mayor duración de vida de la bomba de diafragma y reducción de la cavitación durante la aspiración.

Placa grande integrada en el interior que apoya cerca del 50% de la bomba de diafragma durante todo el movimiento dinámico

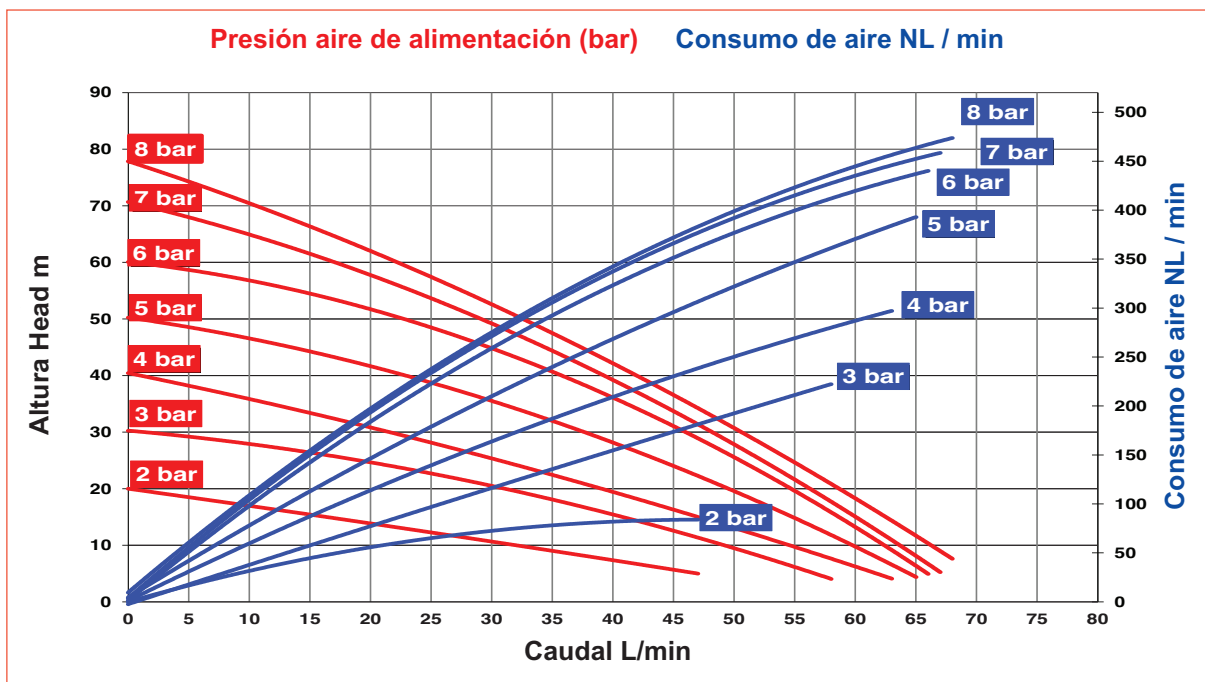
Especificaciones Técnicas:

Certificación Atex	 STANDARD : II 3/3 G/D Ex h IIB T4 Gc/Dc CONDUCT : II 2/2 G/D Ex h IIC T4 Gb/Db – I M2 Ex h Mb
Material de construcción	Aluminio AL-233, AISI 316
Diafragmas	T: PTFE+EPDM conductor de nueva generación diseño (compuesto) Z: PTFE A+ EPDM conductor de nueva generación diseño (compuesto) F : VITON Conductivo N: NBR Conductivo E: EPDM Conductivo
Entrada / Salida	1/2 " BSP - Brida PN 10 - JIS (a petición)
Conexión de aire	1/2"
*Caudal maximo	74 L/min
Altura de elevación máx.	80 m
Presión máxima	Min. 2 bar – Max.8 bar
*Altura máxima de aspiración	3 m
Tamaño maximo de sólidos	3.0 mm
Temperatura máxima	95°C
Peso Aluminio	6.0 Kg
Peso AISI 316	9.0 Kg

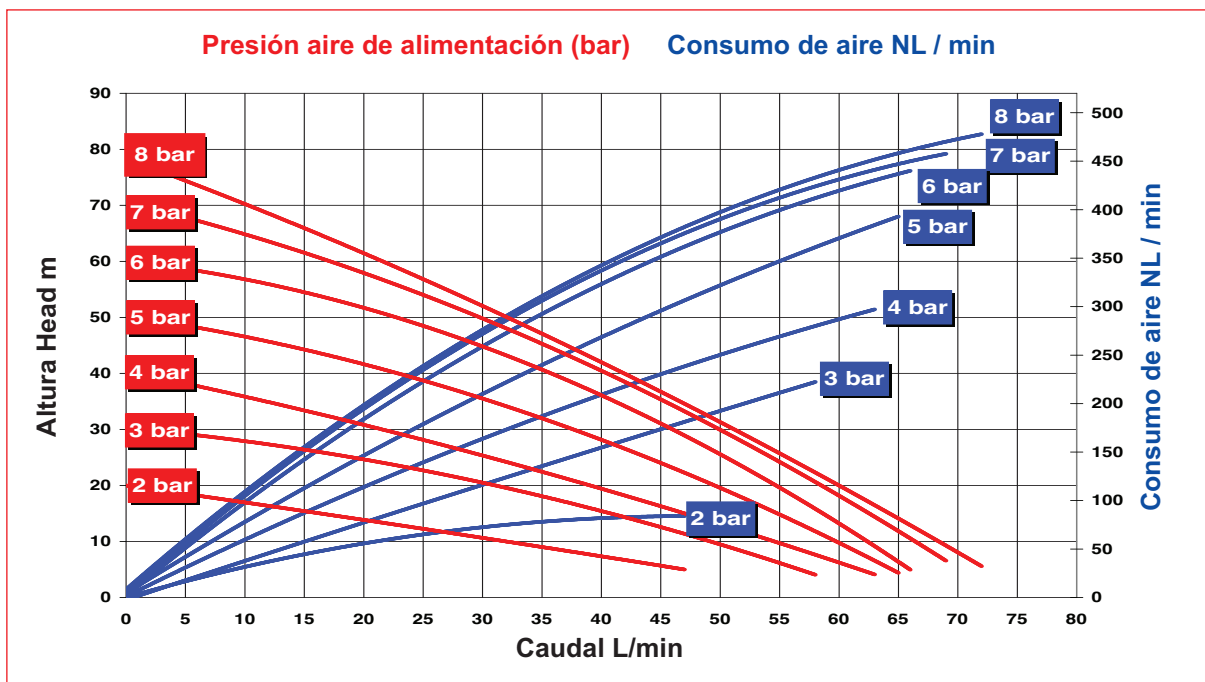
* Las curvas y las prestaciones se refieren a bombas con aspiración sumergida y boca de impulsión libre, con agua a 20°C y varían en función de los materiales de composición. El valor depende de la configuración de la bomba.

PRESTACIONES

RUBY 115 - PTFE A Diafragmas

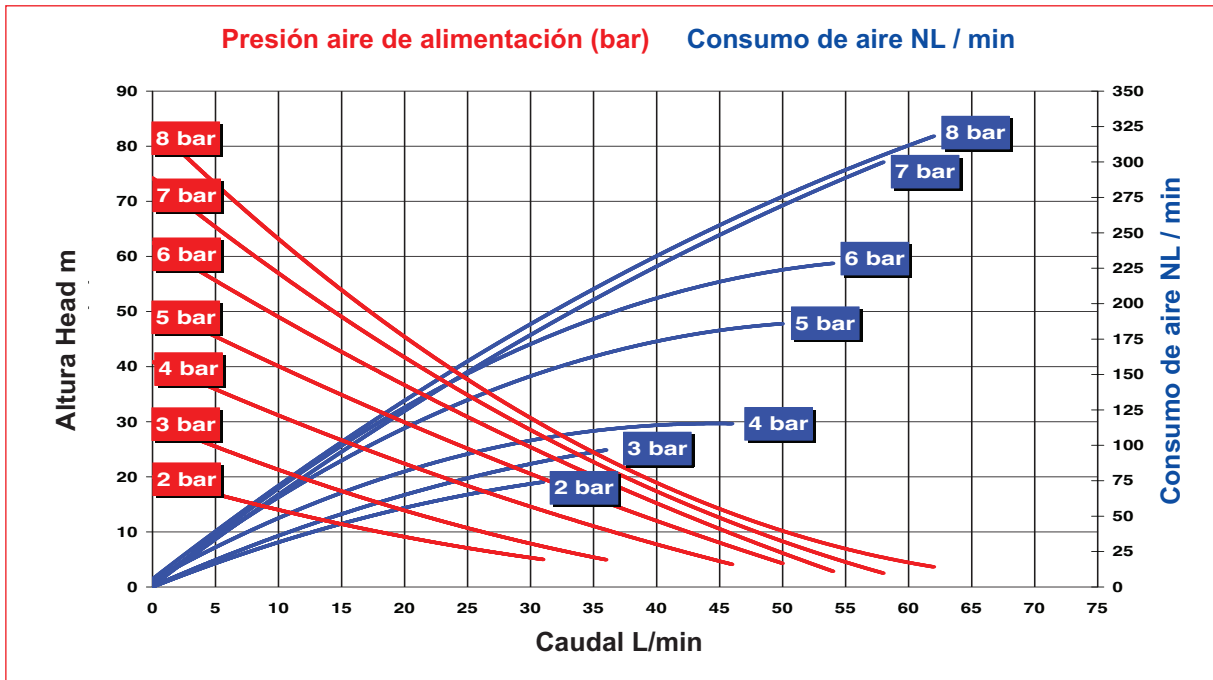


RUBY 115 NBR / EPDM / VITON Diafragmas

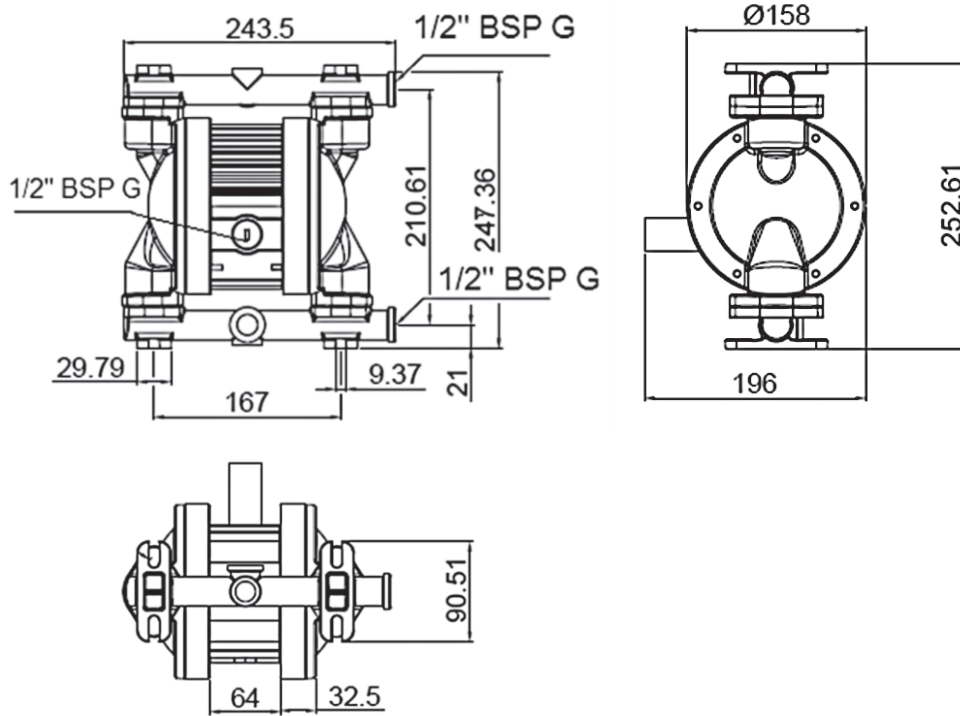


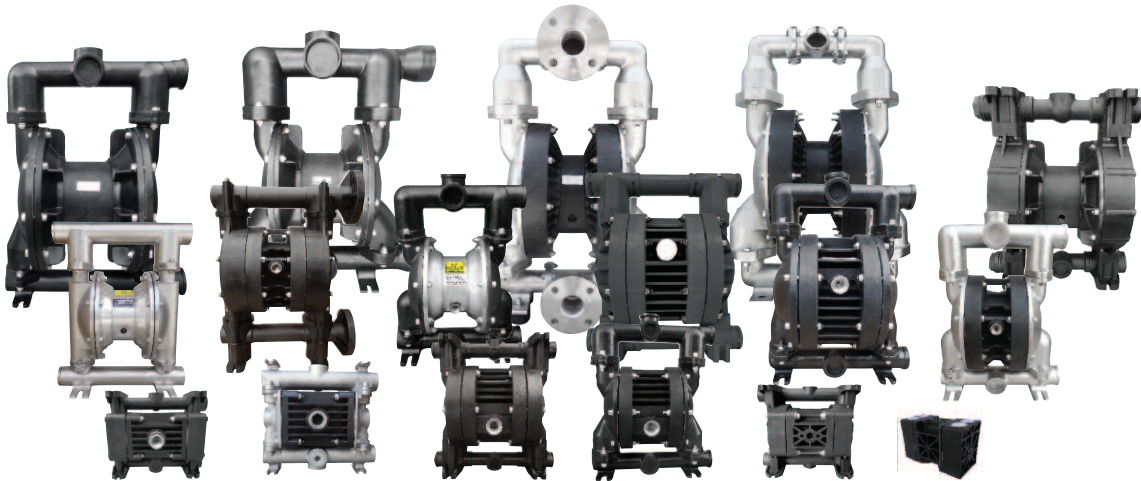
PRESTACIONES

RUBY 115 PTFE Diafragmas



Dimensiones





We Make The Difference



Production Plant - Greece

Inofita Industrial area
59th km Nat.Road Athens- Lamia
GR 320 11 Inofita Viotia, Greece
Tel +30 215 215 9520 , +30 215 215 9580
Email: Sales@alphadynamic.eu
www.alphadynamic.eu

Sales Office - England

Rockleigh House, 37 Burton Road
Ashby de la Zouch , Leicestershire
LE65 2LF - United Kingdom (UK)
Registered in ENGLAND & WALES
Registration number 09706219
Tel +44 1213 680 324 , +44 1213 680472
Email: Sales@alphadynamic.eu
www.alphadynamic.eu