

Las bombas centrífugas ADH con prensaestopa mecánica están hechas de materiales plásticos (polipropileno y PVDF) y son adecuadas para líquidos de alta corrosión que contienen suspensiones sólidas.

Funcionan con un motor monobloque (máximo 3000 rpm). Su diseño especial con impulsor abierto permite el bombeo incluso para líquidos muy sucios con una viscosidad de hasta 500 Cps (a 20 ° C) que contienen suspensiones sólidas.

Hay 2 versiones diferentes con diferentes sellados según el uso, A (junta) y B (prensaestopa mecánica).

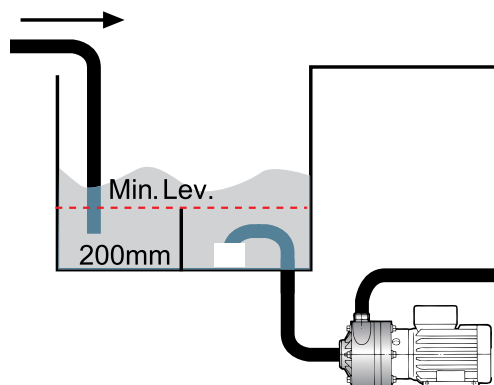


## Especificaciones Técnicas

Material de construcción	PP - PVDF
Caudal máximo	20 m <sup>3</sup> /h
Altura de elevación máx	15 m
Temperatura máxima	PP 60°C - PVDF 90°C
Viscosidad máxima	500 cPs
Tamaño máximo de sólidos	2 mm
Entrada / Salida	2 " M x 1 1/2" M - DN50 X DN40 on request
Motor	1.5 HP 380V3/50Hz / 2800 rpm
Peso de la bomba sin motor	PP 16 Kg - PVDF 17Kg

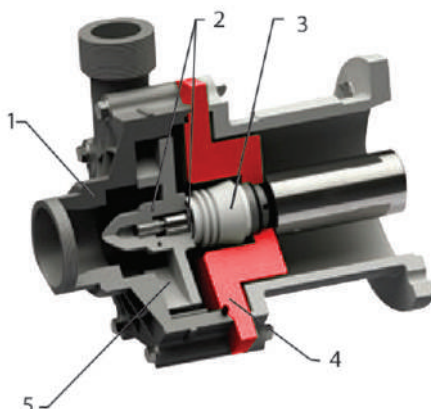
### Instalación

La bomba centrífuga horizontal ADH debe instalarse con el eje montado horizontalmente y garantizar una succión positiva. Deben instalarse dispositivos adecuados para evitar el funcionamiento en seco y la creación de turbulencia y aspiración de aire. La bomba centrífuga horizontal ADH siempre debe estar funcionando mientras está húmeda, ya que la operación en seco o la operación con burbujas pueden estropear la prensaestopa mecánica.



### Descripción de las bombas

Las bombas centrífugas horizontales ADH tienen un cuerpo de bomba compacto y un conector de soporte para conectar el motor eléctrico con la prensaestopa mecánica.



### Sectores de aplicación

Industria química, Industria galvánica y electrónica, Industria de tratamiento de agua, Automotor

POS	Descripción	Material de construcción
1	Cabeza de bomba	PP or PVDF
2	Junta tórica	EPDM or VITON
3	Sello	Bellow Seal PTFE SIC/CER or SIC/SIC
4	Soporte	PP / PVDF
5	Impulso	PP or PVDF



Automotor



Industria química

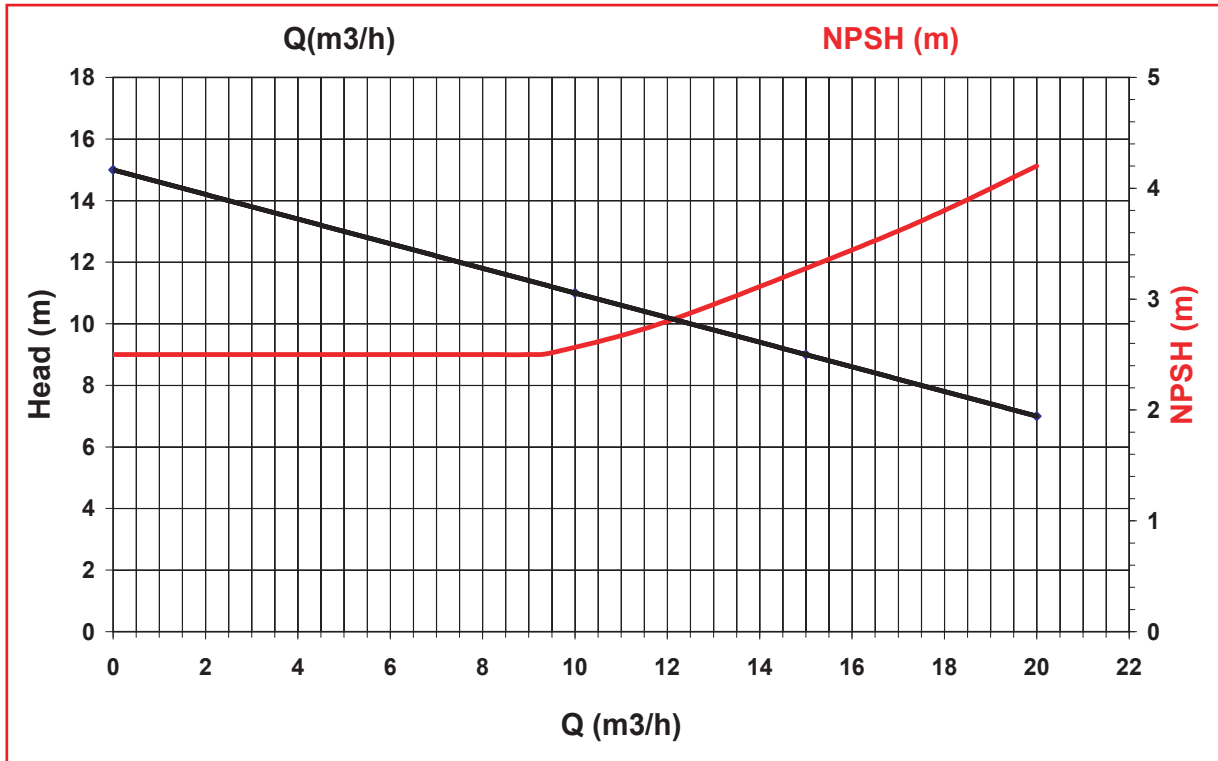


Industria de tratamiento de agua

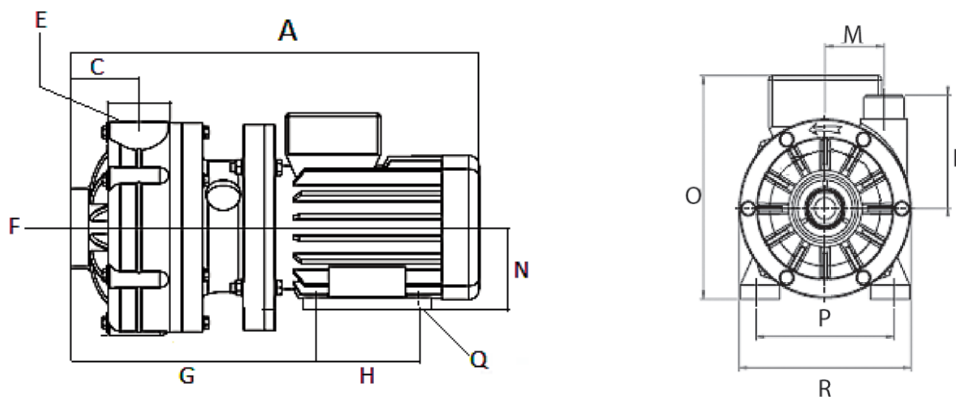


Industria galvánica y electrónica

## Prestaciones



## Dimensiones



Tipo de bomba	Motor Flange B3-B5	Kw	Rpm	Dimensiones - mm -												
				A	C	E	F	G	H	L	M	N	O	P	R	Q
ADH 110	80	1.1	2800	406	75	1 1/2" M - DN 40	2" M - DN 50	247	100	130	40	80	191	125	203	4 X $\Phi$ 10



*We Make The Difference*

**Instalaciones de producción - Grecia**

Inofita Industrial area

59th km Nat.Road Athens- Lamia

GR 320 11 Inofita Viotia, Greece

Tel +30 215 215 9520 , +30 215 215 9580

Email: Sales@alphadynamic.eu

www.alphadynamic.eu

**Oficina de ventas - Inglaterra**

Rockleigh House, 37 Burton Road

Ashby de la Zouch , Leicestershire

LE65 2LF - United Kingdom (UK)

Registered in ENGLAND & WALES

Registration number 09706219

Tel +44 1213 680 324 , +44 1213 680472

Email: Sales@alphadynamic.eu

www.alphadynamic.eu