

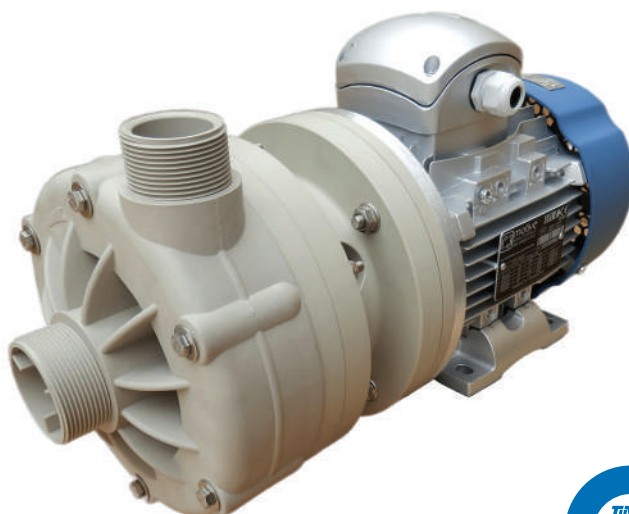
Disponível em PP e PVDF

Bombas centrífugas de selo mecânico não metálico com impulsor aberto.

Bombas centrífugas série ADH com selo mecânico são feitas de materiais plástico (Polipropileno e PVDF) e são apropriadas para líquidos altamente corrosivos que contêm sólidos em suspensão.

São operadas por meio de um motor de acionamento directo (max 3000 rpm). O seu desenho especial de impulsor aberto permite o bombeamento mesmo com líquidos muito sujos, com viscosidade aparente até aos 500 Cps (a 20°C) e pequenos sólidos em suspensão.

Estão disponíveis 2 versões com selos mecânicos internos diferentes, dependendo do uso, A (lábio de vedação) e B (selo tipo fole).

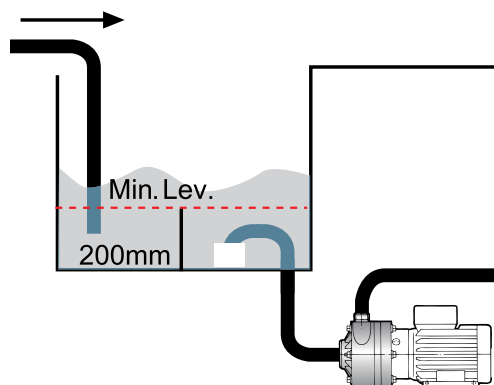


Informação Técnica

Materiais de Construção	PP - PVDF
Capacidade Máxima	25 m ³ /h
Altura Máxima	16 m
Temperatura de funcionamento	PP: Max 60°C, PVDF: Max 90°C
Viscosidade máxima	500 cSt
Sólidos máximos	6 mm
Entrada / saída de fluido	BSP 2 " M X 1 1/2" M - DN50 X DN40 (a pedido)
Motor elétrico	2.0 HP 380V/3/50Hz/2800
Peso da bomba com motor 10HP	PP 16 Kg, PVDF 17 Kg

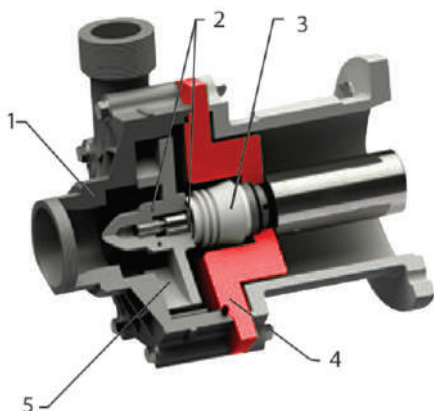
Instalação

Dispositivos apropriados deverão ser instalados para impedir o funcionamento a seco e a formação de um vórtice e possível sucção de ar. Bombas centrífugas horizontais só devem ser operadas enquanto estiverem cheias.



Descrição da Bomba

As bombas centrífugas horizontais ADH apresentam uma caixa de bomba sólida e uma lanterna para conectar o motor elétrico e inspeção do selo mecânico. O impulsor aberto está instalado no eixo da bomba que está integrado no eixo de acionamento do motor elétrico. O selo mecânico do eixo está alojado na parte de trás do impulsor.



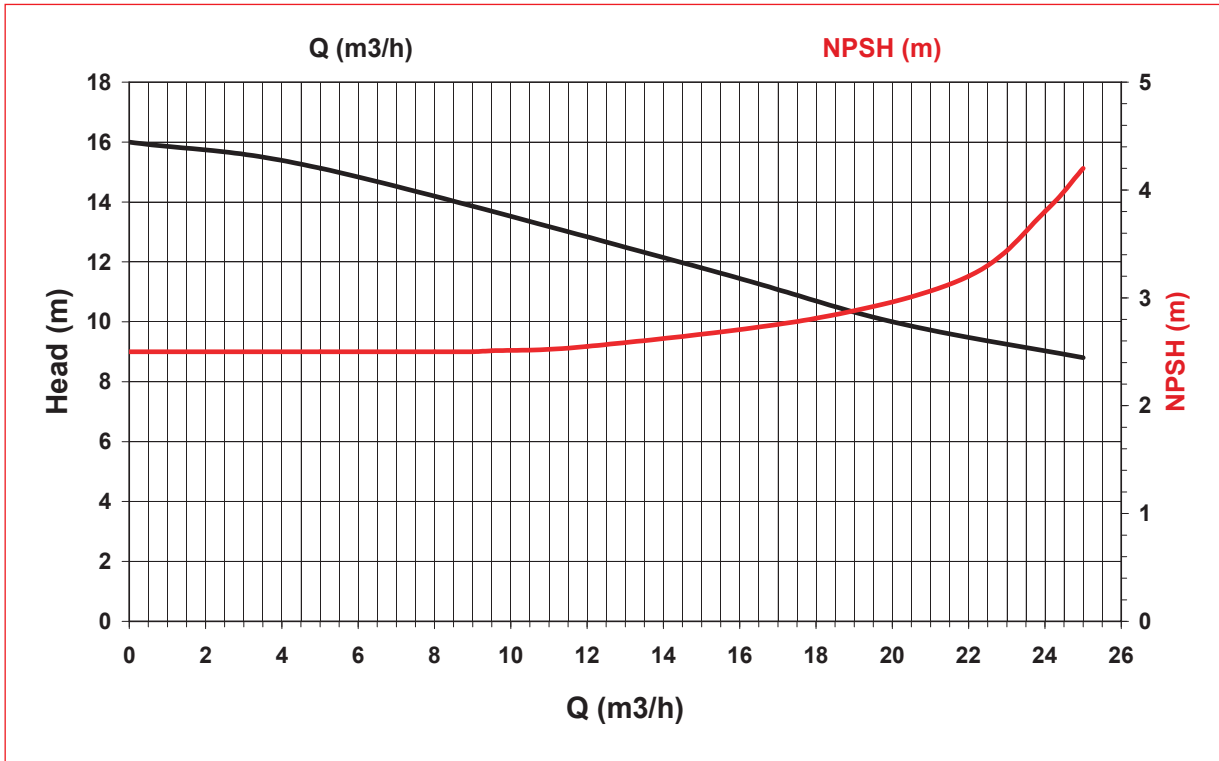
POS	Descrição	Material de construção
1	Corpo da bomba	PP or PVDF
2	Anel-O	EPDM or VITON
3	Sello	Bellow Seal PTFE SIC/CER or SIC/SIC
4	Cobrir	PP / PVDF
5	Impulsor	PP or PVDF

Setores de aplicação

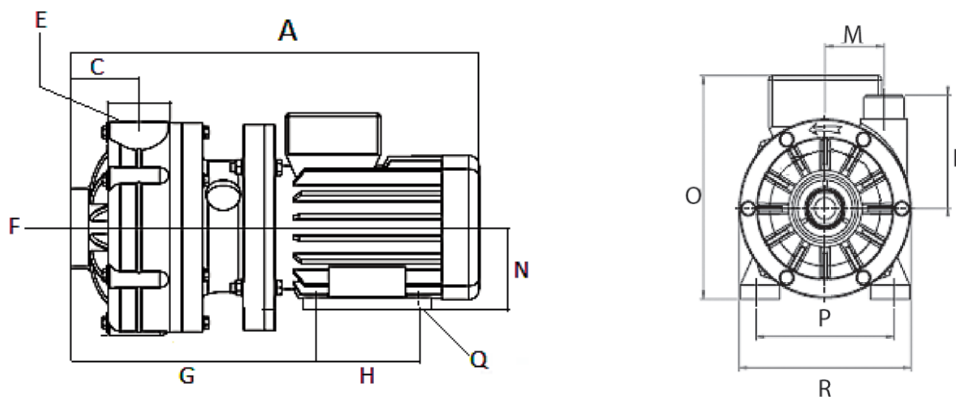
Indústria Química, Indústria Galvânica e Eletrônica, Indústria de Tratamento de Água, Automotiva



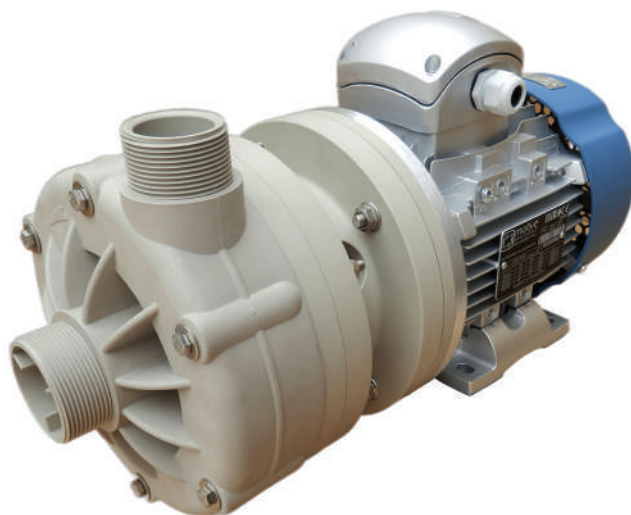
Desempenhos



Dimensões



Modelo	Motor Flange B3-B5	Kw	Rpm	Dimensões - mm -												
				A	C	E	F	G	H	L	M	N	O	P	R	Q
ADH 120	90	1.5	2800	426	75	1 1/2" M - DN 40	2" M - DN 50	257	100	130	40	90	210	140	203	4 X Φ10



We Make The Difference

Instalações de produção - Grécia

Inofita Industrial area

59th km Nat.Road Athens- Lamia

GR 320 11 Inofita Viotia, Greece

Tel +30 215 215 9520 , +30 215 215 9580

Email: Sales@alphadynamic.eu

www.alphadynamic.eu

Escritório de Vendas - Inglaterra

Rockleigh House, 37 Burton Road

Ashby de la Zouch , Leicestershire

LE65 2LF - United Kingdom (UK)

Registered in ENGLAND & WALES

Registration number 09706219

Tel +44 1213 680 324 , +44 1213 680472

Email: Sales@alphadynamic.eu

www.alphadynamic.eu