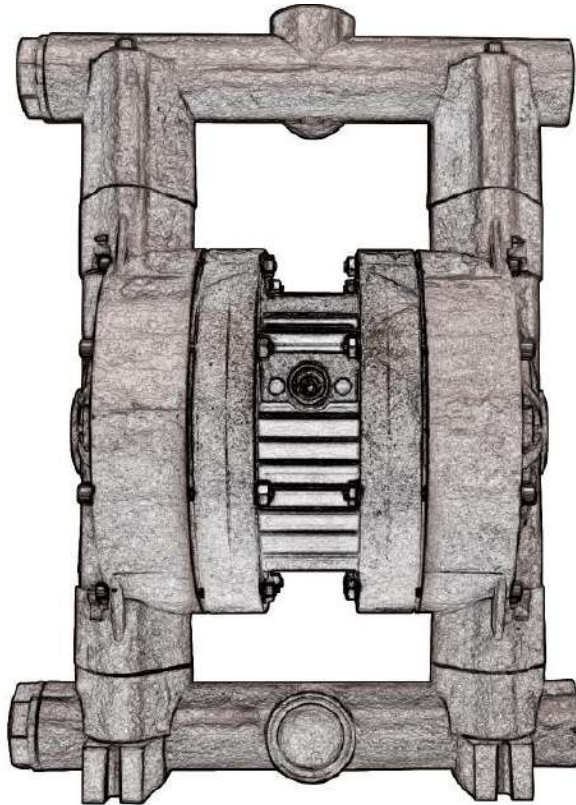




ΕΓΧΕΙΡΙΔΙΟ

ΕΓΚΑΤΑΣΤΑΣΗΣ & ΣΥΝΤΗΡΗΣΗΣ

Ruby 040 Μη Μεταλλική



We Make The Difference

Πίνακας περιεχομένων

1.0 Εισαγωγή.....	1
1.0.1 Αναγνώριση Αντλίας	3
1.0.2 Σύμβολα και Γενικές Πληροφορίες.....	3
1.0.3 Κωδικοποίηση	4
1.1 Εγγύηση	5
1.2 Μεταφορά, αποσυσκευασία, φύλαξη	6
1.3 Αρχές Λειτουργίας.....	7
1.4 Λειτουργία της αντλίας	7
1.5 Ακατάλληλη Χρήση	7
2.0 Κανόνες Ασφαλείας.....	8
2.1 Ισοδυναμική σύνδεση/γείωση.....	13
3.0 Εγκατάσταση	14
3.1 Σύνδεση του αγωγού παροχής αέρα.....	15
3.2 Σύνδεση γραμμών αναρρόφησης και πίεσης.....	16
3.3 Αντλία στη λειτουργία αναρρόφησης	16
3.4 Αντλία σε υποβρύχια λειτουργία	16
3.5 Σύνδεση με το κύκλωμα του προϊόντος	16
3.6 Εκπομπές θορύβου (2003/10/EC)	18
3.7 Εύρος θερμοκρασίας των υλικών του διαφράγματος.....	18
3.8 Εύρος θερμοκρασίας του υλικού του σώματος της αντλίας	18
4.0 Αντιμετώπιση προβλημάτων.....	19
5.0 Τεχνικές προδιαγραφές.....	20
5.1 Διαστάσεις	20
5.2 Καμπύλες	21
5.3 Σχεδιάγραμμα και Λίστα ανταλλακτικών	24



QMSCERT[®]
Certification Body



TECHNICAL FILE REVIEW REPORT

According to the requirements of Directive 2006 / 42 / EC

Report Nr: 221.01015 Date: 16.01.2015
Manufacturer: ALPHADYNAMIC
3 Eleftherias str. 14564
Kifisia Industrial Park - Hellas

Applicable Design Code: EN ISO 12100:2010,
EN 809:1998+A1:2009

Description: AIR - OPERATED DIAPHRAGM PUMP

Type : RUBY 010, RUBY 012, RUBY 015, RUBY 020, RUBY 025, RUBY 040
(according to technical file) RUBY 050, RUBY 051, RUBY 080, RUBY 081, RUBY 115,
RUBY 120, RUBY 125, RUBY 140, RUBY 150, RUBY 180

Technical Characteristics: Maximum Operating Pressure: 8 bar(g)
(according to technical file) Minimum Operating Pressure: 2 bar(g)
Maximum Operating Temperature: -10 °C up to 130 °C
(limits according to diaphragm material)
Maximum Operating Temperature: -25 °C up to 130 °C
(limits according to housing material)
Maximum Noise Level: 70 - 80 db.
Maximum Viscosity: 50.000. cPa.s

The manufacturer in accordance with Annex VII of the Directive 2006/42/EC and article 12 § 2* has complied and submitted for review to the QMSCERT, the technical construction file of the above mentioned machinery. *(Guide to application of the Machinery Directive 2006/42/EC 2nd edition 2010 §128)

The technical construction file was evaluated and found to be in accordance with Annex VII §A .1 of the Directive 2006/42/EC. The present report is an integral part of the technical file of the machinery and cannot be use as certificate.

This report must be kept with its technical documentation by the manufacturer for a period of ten years. The applicant must inform QMSCERT which reviewed the technical documentation of all modifications to the technical file of equipment.

These are subject to additional review where they may affect conformity with the essential requirements or the prescribed conditions for use of the equipment. This additional review will be given in the format of issuing a new report.

This review of the Technical File has been carried out to the best knowledge and ability and our responsibility is limited to the exercise of due care and the results concern only the items inspected.



For QMSCERT

Dimitrios Papadopoulos
Lead Auditor M.Sc. Dipl. Mechanical Eng.
Dr. Welding Eng.- Level II. RT , MT , PT , UT

EU Declaration of Conformity

Manufactured By : **ALPHADYNAMIC PUMPS SA.**

3 Eleftherias Str 14564 - Kifisia -Greece
Tel +30 215 215 9520 -Fax +30 211 2688837



Type of protection : Constructional Safety 'c'

This declaration applies to all Metallic & Conductive Plastic Ruby Air Operated Double Diaphragm pumps.

ALPHADYNAMIC PUMPS SA declares under our sole responsibility that the product listed below conforms with the relevant provisions of EC directive 2014/34/EU for equipment and protective systems intended for use in potentially explosive atmospheres, and is self certified for safe use in Atex Group II, Category 1 area's.

1. RUBY AODD PUMPS

Hazardous Location Applied:

CE  II 2/2 G Ex h IIC T4 Gb

CE  II 2/2 D Ex h IIC T35 Db

- All Metal Pumps Models
- Conductive Plastic Pumps

2. RUBY AODD PUMPS

Hazardous Location Applied:

CE  I M2 Ex h Mb

- Metal Pumps Models with no external aluminum components
- Conductive Plastic Pump

➤ See "Safety Information" page for conditions of safe use

In the version delivered by us, is in compliance with the following applicable regulations:

- EC Directive 2014/34/EU Equipment and protective systems intended for use in potentially explosive atmospheres (ATEX)
- EN ISO 80079-36 :2016 Non electrical equipment for use in potentially explosive atmospheres - Basic method and requirements
- EN ISO 80079-37 :2016 Non electrical equipment for explosive atmospheres – No electrical type of protection by constructional safety "c", control of ignition source "b", liquid immersion "k"
- EN ISO 80079-38 :2016 Equipment and components in explosive atmospheres in underground mines
- Machinery Safety Directive: 2006/42/EU
- IEC 60079-0 :2018 Explosive atmospheres - Equipment General requirements
- CLC/TR 60079-32-1 :2018 Explosive atmospheres - Electrostatic hazards, guidance

Signature of manufacturer:

Date : 20/10/2022

Information on signatory : Nikolaos Prodromidis

Αντλίες ATEX – Όροι Ασφαλούς Χρήσης

1. Το εύρος της θερμοκρασίας του περιβάλλοντος είναι όπως προσδιορίζεται στη σελίδα 18.
2. Οι συμβατές με ATEX αντλίες είναι κατάλληλες για χρήση σε εκρηκτικές ατμόσφαιρες όταν ο εξοπλισμός είναι κατάλληλα γειωμένος σύμφωνα με τους τοπικούς κώδικες περί ηλεκτρικών εγκαταστάσεων.
3. Οι αντλίες αγωγίμου πολυπροπυλενίου, αγωγίμης ακετάλης ή αγωγίμου PVDF, δεν πρέπει να εγκαθίστανται σε εφαρμογές κατά τις οποίες ενδέχεται να έρχονται σε επαφή με λάδια, γράσα και υδραυλικά υγρά.
4. Η αντλία Ruby 010 3/8" δεν πρέπει να εγκαθίσταται σε εφαρμογές και χώρους με ατμόσφαιρα υδρογόνου και ασετυλίνης.
5. Κατά τη λειτουργία αντλιών που είναι εξοπλισμένες με μη αγωγίμα διαφράγματα που υπερβαίνουν την μέγιστη επιτρεπόμενη προβλεπόμενη περιοχή, όπως ορίζεται στο EN ISO 80079-36 : 2016, ενότητα 6.7.5, πίνακας 8, πρέπει να εφαρμόζονται οι ακόλουθες μέθοδοι προστασίας:
 - Ο εξοπλισμός να χρησιμοποιείται πάντα για τη μεταφορά ηλεκτρικά αγωγίμων υγρών ή
 - Να αποτρέπεται η είσοδος εκρηκτικού περιβάλλοντος στα εσωτερικά μέρη της αντλίας, π.χ. ξηρή λειτουργία.

1.0 Εισαγωγή

Οι αντλίες RUBY έχουν κατασκευαστεί σύμφωνα με τις οδηγίες 2006/42/CE, 2014/34/EU. Τα σχετικά κριτήρια επισημαίνονται στα εναρμονισμένα Ευρωπαϊκά πρότυπα EN-60079-0:2018, EN-12100:2010 , EN-809:1998+A1:2009 , EN-80079-36:2016, EN-80079-37:2016, EN-80079-38:2016. Επομένως, αν χρησιμοποιηθούν σύμφωνα με τις οδηγίες που περιέχονται σε αυτό το εγχειρίδιο, οι αντλίες RUBY δεν θα δημιουργήσουν κανέναν κίνδυνο στον χειριστή. Το εγχειρίδιο αυτό πρέπει να διατηρείται σε καλή κατάσταση και να συνοδεύει το μηχάνημα συμβουλευτικά για τον σκοπό της συντήρησης. Ο κατασκευαστής αρνείται οποιαδήποτε ευθύνη για τυχόν αλλοίωση, τροποποίηση, λανθασμένη εφαρμογή ή λειτουργία που δεν συμμορφώνεται με το περιεχόμενο του παρόντος εγχειριδίου και μπορεί να προκαλέσει βλάβη στην υγεία και την ασφάλεια ανθρώπων, ζώων ή αντικειμένων που βρίσκονται κοντά στις αντλίες.

Οι οδηγίες που ακολουθούν αφορούν μόνο τις διαφραγματικές αντλίες RUBY. Εφόσον οι αντλίες χρησιμοποιούνται σε συνδυασμό με άλλα εξαρτήματα, όπως ηλεκτρομαγνητικές βαλβίδες, αισθητήρες ή αποσβεστήρες παλμών, θα πρέπει επίσης να λαμβάνονται υπόψη οι ισχύουσες οδηγίες λειτουργίας και ασφάλειας που αφορούν τα εξαρτήματα αυτά.

Οι οδηγίες αυτές περιέχουν πληροφορίες σχετικές με την ασφάλεια, την τοποθέτηση, τη λειτουργία, τη συντήρηση, την επισκευή και την περιβαλλοντολογική διαχείριση των αποβλήτων της διαφραγματικής αντλίας Ruby. Διαβάστε προσεκτικά τις οδηγίες αυτές πριν τη χρήση και εφαρμόζετε πάντα τις πληροφορίες που περιέχονται σε αυτές.

Τα πρόσωπα που είναι επιφορτισμένα με την εγκατάσταση, τη λειτουργία, τη συντήρηση ή την επισκευή της αντλίας πρέπει να έχουν διαβάσει και κατανοήσει αυτές τις οδηγίες, ειδικά το κεφάλαιο που είναι σχετικό με την «Υγεία και ασφάλεια». Αυτό ισχύει ιδιαίτερα για όσους εμπλέκονται περιστασιακά σε εργασίες που αφορούν την αντλία, όπως το προσωπικό καθαρισμού και συντήρησης. Κάθε αντλία, υποβάλλεται σε αυστηρούς ελέγχους και δοκιμές λειτουργίας πριν βγει από το εργοστάσιο.

Θα πρέπει να έχετε πάντα υπόψη ότι η σωστή λειτουργία, η μεγάλη διάρκεια ζωής και η βέλτιστη λειτουργική αξιοπιστία της αντλίας εξαρτώνται κυρίως από:

- Τη σωστή τοποθέτηση
- Τη σωστή λειτουργία
- Τη σωστή συντήρηση και επισκευή

Για κάθε ζήτηση που αφορά τη συντήρηση, τα ανταλλακτικά, ή την επισκευή της, θα πρέπει να απευθύνεστε στον κατασκευαστή.

Να έχετε πάντα διαθέσιμες τις ακόλουθες πληροφορίες:

- Τη σειρά
- Το μέγεθος της αντλίας
- Το σειριακό αριθμό της αντλίας

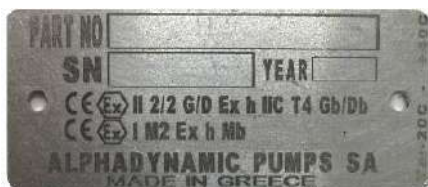
Τα στοιχεία αυτά βρίσκονται τυπωμένα στην πινακίδα αναγνώρισης που βρίσκεται στο επάνω μέρος της αντλίας.

⚠ Κίνδυνος! Κατά την επιστροφή των αντλιών ή των εξαρτημάτων τους στον προμηθευτή σας για επισκευή ή γενική αναβάθμιση, η παράδοση πρέπει να συνοδεύεται από πιστοποιητικά που να δηλώνουν ότι οι αντλίες ή τα εξαρτήματα δεν περιέχουν προϊόν και άλλες επιθετικές ή επικίνδυνες ουσίες.

1.0.1 Αναγνώριση Αντλίας

Κάθε αντλία διαθέτει μια πινακίδα αναγνώρισης που φέρει τις προδιαγραφές και τα υλικά της. Ανατρέχετε πάντα σε αυτά τα δεδομένα όταν επικοινωνείτε με τον κατασκευαστή, τον αντιπρόσωπο ή τα κέντρα εξυπηρέτησης πελατών.



⚠️ ΠΡΟΕΙΔΟΠΟΙΗΣΗ: Απαγορεύεται η αφαίρεση ή η αλλαγή αυτής της πινακίδας και των δεδομένων που περιέχει. Ο κωδικός αναγνώρισης στην πινακίδα με την επικεφαλίδα <PART NO> καθορίζει τη σύνθεση και τα υλικά που χρησιμοποιούνται για την κατασκευή της αντλίας. Αυτά τα δεδομένα θα βοηθήσουν να εξακριβωθεί εάν η αντλία είναι κατάλληλη για το προϊόν που πρόκειται να αντληθεί.





1.0.2 Σύμβολα και Γενικές Πληροφορίες

Σε συμμόρφωση με τα ευρωπαϊκά πρότυπα 2014/34/EU, οι αντλίες Ruby φέρουν τα ακόλουθα αναγνωριστικά σύμβολα:

- Οδηγία EK 2014/34/EK εξοπλισμός και συστήματα προστασίας που προορίζονται για χρήση σε δυνητικά εκρηκτικές ατμόσφαιρες (ATEX)
- EN ISO 80079-36: 2016 Μη ηλεκτρικός εξοπλισμός για χρήση σε δυνητικά εκρηκτικές ατμόσφαιρες – Βασική μέθοδος και απαιτήσεις
- EN ISO 80079-37: 2016 Μη ηλεκτρικός εξοπλισμός για εκρηκτικές ατμόσφαιρες – Χωρίς ηλεκτρικό τύπο προστασίας από κατασκευαστική ασφάλεια "c", έλεγχος της πηγής ανάφλεξης "b", εμφάπτιση υγρού "k"
- EN ISO 80079-38:2016 Εξοπλισμός και συστατικά μέρη σε εκρήξιμες ατμόσφαιρες σε υπόγεια
- Οδηγία ασφάλειας μηχανημάτων: 2006/42/EC
- IEC 60079-0: 2018 Εκρηκτικές ατμόσφαιρες – Εξοπλισμός Γενικές απαιτήσεις
- CLC/TR 60079-32-1 :2018 Εκρήξιμες ατμόσφαιρες - Ηλεκτροστατικοί κίνδυνοι, Οδηγίες

Για Ζώνη 1:   II 2/2 G Ex h IIC T4 Gb

  II 2/2 D Ex h IIC T35 Db

Για Ζώνη 2:   II 3G Ex h IIB T4 Gc

  II 3G Ex h IIB 135c Dc

1.0.3 Κωδικοποίηση

Κωδικοποίηση Ruby Pumps

Μέγεθος	Μέγιστη Παροχή	Σώμα αντλίας	Κεντρικό Σώμα	Διαφράγματα	Έδρες	Μπίλες	O-ring	Εκδόσεις
Ruby 005 - 1/4"	5 L/min	P : PP	P: PP	N: NBR Αγώγιμο	V : PVDF	T : PTFE	T : PTFE	F : Flange
Ruby 008 - 1/4"	8 L/min	V : PVDF+CF	A: Aluminium	E: EPDM Αγώγιμο	S : AISI 316	S : AISI 316	F : VITON	PN 10 / ANSI 150
Ruby 010 - 3/8"	21 L/min	A : Άλουμινιο	PC: PP+CF	F: VITON Αγώγιμο	A : Άλουμινιο	N : NBR	E : EPDM	
Ruby 015 - 1/2"	72 L/min	S : AISI316	W: PP FDA	T: PTFE+back up (EPDM Αγώγιμο)	P : PP	E : EPDM	N : NBR	D: διαλασί συλλέκτης
Ruby 115 - 1/2"	72 L/min	PC : PP+CF	AP: Άλουμινιο/PP	Z: PTFE A+back up (EPDM Αγώγιμο)	N : NBR			
Ruby 020 - 3/4"	115 L/min	SL : AISI 316 Electropolished	APC: Άλουμινιο/PP+CF	ST: PTFE+back up (SANTOPRENE)	E : EPDM			C: Triclamp
Ruby 120 - 3/4"	115 L/min			HV: PTFE+ back up (HYTREL)	O : POM-C			
Ruby 025 - 1"	175 L/min			NT: PTFE+ Back up (NBR)				
Ruby 125 - 1"	175 L/min							
Ruby 126 - DN 25	185 L/min							
Ruby 040 - 1 1/2"	360 L/min							
Ruby 140 - 1 1/2"	360 L/min							
Ruby 141- DN 40	380 L/min							
Ruby 050 - 2"	696 L/min							
Ruby 150 - 2"	696 L/min							
Ruby 051 - 2"	650 L/min							
Ruby 151 - 2"	696 L/min							
Ruby 080 - 3"	850 L/min							
Ruby 081 - 3"	850 L/min							
Ruby 180 - 3"	850 L/min							

1.1 Εγγύηση

Η σωστή λειτουργία κάθε αντλίας Ruby ελέγχεται στο εργοστάσιο.

Ωστόσο, σε περίπτωση εμφάνισης οποιουδήποτε ελαττώματος, παρακαλούμε να απευθυνθείτε στο τμήμα τεχνικής υποστήριξης, στο σημείο πώλησης ή στο πλησιέστερο τμήμα εξυπηρέτησης πελατών, όπου θα λάβετε βοήθεια το συντομότερο δυνατό. Σε κάθε περίπτωση παρακαλείσθε να αναφέρετε:

- Την πλήρη διεύθυνση σας
- Την ταυτότητα της αντλίας
- Την κατηγορία αντιεκρηκτικής προστασίας
- Την περιγραφή του προβλήματος

Όλες οι αντλίες **Ruby** καλύπτονται από την παρακάτω εγγύηση:

Πέντε χρόνια για οποιαδήποτε τυχόν ελαττωματικά μηχανικά μέρη. Η περίοδος εγγύησης ξεκινάει από την ημερομηνία παράδοσης της αντλίας.

Οποιαδήποτε βλάβη ή ανωμαλία πρέπει να αναφέρεται στον κατασκευαστή εντός οκτώ ημερών.

Η επισκευή με εγγύηση θα πραγματοποιείται αποκλειστικά στις εγκαταστάσεις του κατασκευαστή.

Τα έξοδα μεταφοράς θα επιβαρύνουν τον πελάτη.

Η εγγύηση δεν παρατείνεται σε περίπτωση επισκευής ή αντικατάστασης.

Τα ελαττωματικά εξαρτήματα πρέπει να παραδίδονται στον Κατασκευαστή ο οποίος διατηρεί το δικαίωμα να τα δοκιμάσει στο εργοστάσιο του για να εντοπίσει το ελάττωμα ή οποιαδήποτε εξωτερική αιτία μπορεί να το προκάλεσε. Σε περίπτωση που διαπιστωθεί ότι τα μέρη δεν είναι ελαττωματικά, ο κατασκευαστής διατηρεί το δικαίωμα να τιμολογήσει το συνολικό κόστος των εξαρτημάτων που αντικαταστάθηκαν σύμφωνα με αυτή την εγγύηση.

Τα έξοδα και οι κίνδυνοι μεταφοράς των ελαττωματικών, επισκευασμένων ή αντικατασταθέντων εξαρτημάτων, συμπεριλαμβανομένων των τελωνειακών δασμών, επιβαρύνουν εξ ολοκλήρου τον πελάτη.

Η επισκευή ή η αντικατάσταση ελαττωματικών εξαρτημάτων καλύπτει οποιαδήποτε υποχρέωση απορρέει από την παρούσα εγγύηση.

Η εγγύηση ΔΕΝ καλύπτει οποιαδήποτε έμμεση ζημιά και ειδικότερα οποιοδήποτε σύνηθες αναλώσιμο υλικό όπως διαφράγματα, έδρες, μπίλιες και άλλα.

Η εγγύηση δεν καλύπτει μέρη που έχουν υποστεί ζημιά λόγω λανθασμένης εγκατάστασης, απροσεξίας, αμέλειας, λανθασμένης συντήρησης ή ζημιές που οφείλονται στη μεταφορά ή σε

οποιαδήποτε άλλη αιτία ή γεγονός που δεν συνδέεται άμεσα με λειτουργικά ή κατασκευαστικά ελαττώματα.

Η εγγύηση εξαιρεί όλες τις περιπτώσεις ακατάλληλης χρήσης της αντλίας ή εσφαλμένης εφαρμογής ή μη τήρησης των πληροφοριών που περιέχονται σε αυτό το εγχειρίδιο.

Οποιαδήποτε διένεξη εμπίπτει στην αρμοδιότητα των Δικαστηρίων της Αθήνας.

1.2 Μεταφορά, αποσυσκευασία, φύλαξη

Για την αποφυγή τυχόν προβλημάτων, θα πρέπει να ελέγχετε τα προϊόντα κατά την παραλαβή τους και την ορθότητα της παραλαβής σε σχέση με το δελτίο αποστολής.

Προσέχετε κατά την αποσυσκευασία της αντλίας και προχωρήστε ως εξής:

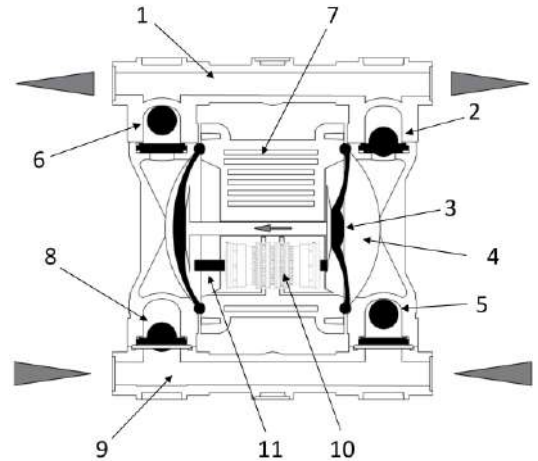
- Ελέγξτε το υλικό της συσκευασίας για τυχόν ζημιά κατά την μεταφορά.
- Βγάλτε προσεκτικά την αντλία από τη συσκευασία
- Ελέγξτε την αντλία για τυχόν εμφανείς βλάβες.
- Αφαιρέστε τα πώματα από όλες τις θύρες αντλίας.
- Ελέγξτε τις στεγανοποιήσεις και τις γραμμές του υγρού για τυχόν ζημιές.

Τα παρακάτω σημεία πρέπει να τηρούνται αυστηρά κατά την προετοιμασία της αντλίας για αποθήκευση:

- Φυλάξτε την αντλία σε ξηρό μέρος.
- Καθαρίστε σχολαστικά τις χρησιμοποιημένες αντλίες πριν την αποθήκευση
- Μην υποβάλετε τις αποθηκευμένες αντλίες σε ακραίες διακυμάνσεις της θερμοκρασίας.

1.3 Αρχές Λειτουργίας

A/A	Περιγραφή
1.	MANIFOLD κατάθλιψης
2.	Άνω μπίλια κλειστή κατά την αναρρόφηση
3.	Διάφραγμα
4.	Θάλαμος της αντλίας
5.	Κάτω μπίλια ανοιχτή. Το υλικό εισέρχεται στο θάλαμο
6.	Άνω μπίλια ανοιχτή. Το υλικό ωθείτε προς τα έξω
7.	Κεντρικό μπλοκ
8.	Σωλήνας αναρρόφησης κάτω μπίλια κλειστή κατά την κατάθλιψη
9.	MANIFOLD αναρρόφησης
10.	Αεροβαλβίδα
11.	Οδηγός αεροβαλβίδας



1.4 Λειτουργία της αντλίας

Οι Αεροδιαφραγματικές αντλίες Ruby είναι παλινδρομικές αντλίες θετικής μετατόπισης που έχουν δύο θαλάμους τοποθετημένους απέναντι ο ένας από τον άλλο. Οι θάλαμοι φέρουν αντίστοιχο διάφραγμα μέσω του οποίου χωρίζονται σε ένα τμήμα αέρα και ένα υγρού. Τα δύο διαφράγματα συνδέονται από ένα βάκτρο εμβόλου, έτσι ώστε με κάθε εμβολισμό (stroke), το προϊόν μετατοπίζεται προς την κατάθλιψη από τον ένα θάλαμο αντλίας και εισέρχεται το υγρό από την αναρρόφηση στον αντίθετο θάλαμο αντλίας.

1.5 Ακατάλληλη Χρήση

Ιδιαίτέρως, **ΑΠΑΓΟΡΕΥΕΤΑΙ** η χρήση των αντλιών Ruby για:

- Την παραγωγή κενού
- Λειτουργία ως βαλβίδα διακοπής ροής, ως βαλβίδα αντεπιστροφής.
- Λειτουργία με υγρό που είναι χημικά ασυμβίβαστο με τα υλικά κατασκευής της αντλίας
- Λειτουργία με αιωρούμενα στοιχεία που το ειδικό τους βάρος είναι μεγαλύτερο από αυτό του υγρού (για παράδειγμα με νερό και άμμο) όταν το υγρό είναι ομογενοποιημένο.
- Με πίεση αέρα, θερμοκρασίες ή χαρακτηριστικά του προϊόντος που δεν συμμορφώνονται με τα τεχνικά δεδομένα της αντλίας.

⚠️ ΠΡΟΕΙΔΟΠΟΙΗΣΗ: Επειδή υπάρχει μία ατελείωτη ποικιλία προϊόντων και χημικών συνθέσεων, θεωρείται δεδομένο ότι ο χρήστης έχει την καλύτερη δυνατή γνώση της αντίδρασης και της συμβατότητας αυτών με τα δομικά υλικά της αντλίας. Για το λόγο αυτό, προτού χρησιμοποιηθεί η αντλία, πρέπει να διεξάγονται με μεγάλη προσοχή όλοι οι απαραίτητοι έλεγχοι και οι δοκιμές ώστε να αποφευχθεί και ο παραμικρός κίνδυνος, κάποιο περιστατικό που ο κατασκευαστής δεν μπορεί να προβλέψει και για το οποίο δεν μπορεί να θεωρηθεί υπεύθυνος.

⚠️ ΠΡΟΕΙΔΟΠΟΙΗΣΗ: Ο χρήστης πρέπει να εξετάσει την αναλογία μεταξύ της μέγιστης θερμοκρασίας της επιφάνειας της αντλίας που υποδεικνύεται στη σήμανση και της ελάχιστης θερμοκρασίας ανάφλεξης των στρωμάτων και των σύννεφων σκόνης όπως φαίνεται στο πρότυπο EN1227-1.

⚠️ ΠΡΟΕΙΔΟΠΟΙΗΣΗ: Η χρήση της αντλίας που δεν συμμορφώνεται με τις οδηγίες που αναφέρονται στο εγχειρίδιο χρήσης και συντήρησης θα ακυρώσει τις προϋποθέσεις ασφάλειας και προστασίας από εκρήξεις. Οι κίνδυνοι που συνδέονται με τη χρήση των αντλιών κάτω από τις ακριβείς συνθήκες που περιγράφονται στο εγχειρίδιο χρήσης και συντήρησης έχουν αναλυθεί, ενώ η ανάλυση των κινδύνων που συνδέονται με τη διασύνδεση με άλλα εξαρτήματα του συστήματος πρέπει να διεξάγεται από τον εγκαταστάτη. Ο χρήστης είναι υπεύθυνος για την ταξινόμηση του χώρου όπου θα χρησιμοποιηθεί η αντλία, ενώ η ταυτότητα της κατηγορίας εξοπλισμού αποτελεί ευθύνη του κατασκευαστή.

2.0 Κανόνες Ασφαλείας

Επικίνδυνες ή επισφαλείς πρακτικές που δεν συμμορφώνονται με τους κανόνες ασφαλείας και με τις συστάσεις που περιέχονται στο παρόν εγχειρίδιο, μπορεί να προκαλέσουν σοβαρούς τραυματισμούς, υλικές ζημιές ή ακόμα και εκρήξεις ή / και θάνατο για τα οποία ο κατασκευαστής δεν μπορεί να είναι υπεύθυνος.

⚠️ ΠΡΟΕΙΔΟΠΟΙΗΣΗ: Αυτές οι οδηγίες είναι απαραίτητες για την συμμόρφωση των αντλιών με τις απαιτήσεις της οδηγίας 2006/42/EC και πρέπει συνεπώς να είναι διαθέσιμες, γνωστές, κατανοητές και εφαρμοσμένες.

⚠️ ΠΡΟΕΙΔΟΠΟΙΗΣΗ: Το προσωπικό που είναι επιφορτισμένο με την εγκατάσταση, επιθεώρηση και συντήρηση των αντλιών πρέπει να διαθέτει τις κατάλληλες τεχνικές γνώσεις και την εκπαίδευση σε θέματα σχετικά με τις εκρήξιμες ατμόσφαιρες και τους συναφείς κινδύνους.

⚠ ΠΡΟΕΙΔΟΠΟΙΗΣΗ: Η χρήση των αντλιών κατά τρόπο που δεν συμμορφώνεται με τις οδηγίες που αναφέρονται στο εγχειρίδιο χρήσης και συντήρησης θα ακυρώσει όλες τις απαραίτητες προϋποθέσεις για την ασφάλεια και την προστασία από τις εκρήξεις.

⚠ ΠΡΟΕΙΔΟΠΟΙΗΣΗ: Πριν από την παρέμβαση στην αντλία και/ή τη συντήρηση ή την επισκευή της, σημειώστε ότι πρέπει να ακολουθήσετε τα εξής:

A. Αδειάστε τη από κάθε προϊόν που αντλήθηκε

B. Πλύνετε την εσωτερικά χρησιμοποιώντας ένα κατάλληλο μη εύφλεκτο υγρό, στη συνέχεια στεγνώστε τη

Γ. Αποσυνδέστε την παροχή αέρα χρησιμοποιώντας τη σχετική βαλβίδα και βεβαιωθείτε ότι δεν έχει παραμένει μέσα κάποια υπολειπόμενη πίεση.

Δ. Κλείστε όλες τις βαλβίδες απενεργοποίησης (παροχές και είσοδο αέρα) σε σχέση με τα προϊόντα.

Ε. Αποσυνδέστε το δίκτυο παροχής αέρα

Ζ. Φοράτε κατάλληλη προστασία πριν από οποιαδήποτε συντήρηση ή επισκευή (γυαλιά, προστασία προσώπου, γάντια, κλειστά παπούτσια, ποδιές και άλλα)

⚠ ΠΡΟΕΙΔΟΠΟΙΗΣΗ: Πριν χρησιμοποιήσετε την αντλία, βεβαιωθείτε ότι το υγρό που πρόκειται να αντληθεί είναι συμβατό με την κλάση αντιεκρηκτικής προστασίας και με τα υλικά κατασκευής της αντλίας.

ΚΙΝΔΥΝΟΣ ΔΙΑΒΡΩΣΗΣ, ΥΠΕΡΧΕΙΛΗΣΗΣ ΤΟΥ ΠΡΟΪΟΝΤΟΣ /Η ΚΑΙ ΕΚΡΗΞΗΣ ΠΟΥ ΜΠΟΡΕΙ ΝΑ ΠΡΟΚΛΗΘΟΥΝ ΑΠΟ ΧΗΜΙΚΕΣ ΑΝΤΙΔΡΑΣΕΙΣ

Για την εγκατάσταση και τη χρήση σε ένα δυνητικά εκρηκτικό περιβάλλον, ακολουθήστε τις παρακάτω γενικές προφυλάξεις

-βεβαιωθείτε ότι η αντλία είναι γεμάτη και αν είναι δυνατόν, ότι το επίπεδο είναι πάνω από αυτή κατά 0,5 m.

-βεβαιωθείτε ότι το υγρό δεν περιέχει ή δεν μπορεί να περιέχει μεγάλα στερεά ή στερεά με επικίνδυνο σχήμα

-βεβαιωθείτε ότι οι βάνες εισαγωγής αέρα ή παροχής δεν είναι κλειστές ούτε περιορίζονται ώστε να αποφεύγεται η σπηλαιώση ή η καταπόνηση του αεροκινητήρα.

-βεβαιωθείτε επίσης ότι οι σωληνώσεις σύνδεσης είναι αρκετά ισχυρές και δεν μπορούν να παραμορφωθούν από το βάρος της αντλίας ή από την υποπίεση αναρρόφησης του προσλαμβανόμενου υγρού.

-εάν η αντλία πρόκειται να παραμείνει αχρησιμοποίητη για μεγάλο χρονικό διάστημα, καθαρίστε την προσεκτικά χρησιμοποιώντας ένα μη εύφλεκτο υγρό απορρυπαντικό συμβατό με υλικά κατασκευής της αντλίας

-αν η αντλία έχει απενεργοποιηθεί για μεγάλο χρονικό διάστημα, βάλτε τη να δουλέψει για λίγα λεπτά με καθαρό νερό ώστε να αποφευχθεί η δημιουργία ιζήματος.

-πριν από την εκκίνηση, μετά από μεγάλες περιόδους μη χρήσης, καθαρίστε τις εσωτερικές και εξωτερικές επιφάνειες με ένα υγρό πανί.

-ελέγξτε τη γείωση.

-προστατεύετε πάντα την αντλία από τυχόν χτυπήματα που προκαλούνται από κινούμενα αντικείμενα ή από διάφορα αμβλεία υλικά που μπορεί να της προκαλέσουν βλάβη ή να αντιδράσουν στα υλικά κατασκευής της.

-προστατεύετε περιβάλλοντα χώρο της αντλίας από πιτσιλίσματα υγρού που μπορεί να προκληθούν τυχαία από τράνταγμα της αντλίας.

-Εάν τα διαφράγματα είναι πλήρως σκισμένα, το υγρό μπορεί να εισέλθει στο κύκλωμα του αέρα, να το καταστρέψει και να εκφορτιστεί από την έξοδο της αντλίας. Ως εκ τούτου είναι απαραίτητο να μεταφερθεί η θύρα εξάτμισης μέσω σωλήνων σε ασφαλή περιοχή.

⚠ ΠΡΟΕΙΔΟΠΟΙΗΣΗ: Η πίεση παροχής αέρα δεν πρέπει ποτέ να υπερβαίνει τα 8 bar ή να είναι κάτω από τα 2 bar

⚠ ΠΡΟΕΙΔΟΠΟΙΗΣΗ: όταν χρησιμοποιείτε την αντλία με επιθετικά ή τοξικά υγρά ή με υγρά που μπορεί να είναι επικίνδυνα για την υγεία σας, πρέπει να τοποθετήσετε κατάλληλη προστασία στην αντλία ώστε να συγκρατεί, να συλλέγει και να σηματοδοτεί τυχόν διαρροές: ΚΙΝΔΥΝΟΣ ΓΙΑ ΡΥΠΑΝΣΗ, ΜΟΛΥΝΣΗ, ΤΡΑΥΜΑΤΙΣΜΟ ΚΑΙ /Ή ΘΑΝΑΤΟ.

⚠ ΠΡΟΕΙΔΟΠΟΙΗΣΗ: η αντλία δεν πρέπει να χρησιμοποιείται με υγρά που δεν είναι συμβατά με τα υλικά κατασκευής της ή σε χώρο που περιέχει μη συμβατά υγρά.

⚠ ΠΡΟΕΙΔΟΠΟΙΗΣΗ: Απαγορεύεται η τοποθέτηση των αντλιών χωρίς τις βαλβίδες διακοπής ροής στις πλευρές εισόδου αέρα και παροχής με σκοπό την διακοπή ροής του προϊόντος σε περίπτωση διαρροής: κίνδυνος ανεξέλεγκτης διαρροής προϊόντος

⚠ ΠΡΟΕΙΔΟΠΟΙΗΣΗ: Απαγορεύεται η εγκατάσταση των αντλιών χωρίς βαλβίδες τριών δρόμων ενεργοποίησης / απενεργοποίησης ή βαλβίδες ελέγχου στις σωληνώσεις του υγρού. Το υγρό σε περίπτωση θραύσης των διαφραγμάτων ενέχει τον κίνδυνο εισόδου υγρού στο κύκλωμα του αέρα και την εκκένωση του στο περιβάλλον.

⚠️ ΠΡΟΕΙΔΟΠΟΙΗΣΗ: Εάν ο χρήστης θεωρεί ότι τα όρια θερμοκρασίας που καθορίζονται στο παρόν εγχειρίδιο μπορούν να ξεπεραστούν κατά τη διάρκεια της λειτουργίας, πρέπει να τοποθετήσει ένα σύστημα προστασίας για να αποτραπεί η επίτευξη της μέγιστης επιτρεπόμενης θερμοκρασίας. Σε περίπτωση υπέρβασης του ορίου θερμοκρασίας, η μέγιστη θερμοκρασία μπορεί να είναι επικίνδυνη.

⚠️ ΠΡΟΕΙΔΟΠΟΙΗΣΗ: Οι αντλίες πρέπει πάντα να γειώνονται ανεξάρτητα από το όργανο με το οποίο συνδέονται. Έλλειψη γείωσης ή εσφαλμένη γείωση θα ακυρώσει τις προϋποθέσεις ασφάλειας και προστασίας από τον κίνδυνο έκρηξης.

⚠️ ΠΡΟΕΙΔΟΠΟΙΗΣΗ: απαγορεύεται η χρήση αντλιών που κατασκευάζονται με μη αγώγιμο υλικό, οι οποίες φορτίζονται στατικά και χωρίς κατάλληλη γείωση για εύφλεκτα υγρά :

ΚΙΝΔΥΝΟΣ ΕΚΡΗΞΕΩΝ ΛΟΓΩ ΣΤΑΤΙΚΗΣ ΦΟΡΤΩΣΗΣ

⚠️ ΠΡΟΕΙΔΟΠΟΙΗΣΗ: απαγορεύεται να επιστραφεί στον κατασκευαστή ή σε κέντρο επισκευής, μια αντλία που περιέχει επιθετικά, τοξικά ή επικίνδυνα υγρά, καθώς αυτά μπορούν να προκαλέσουν σοβαρούς τραυματισμούς ή βλάβες στην υγεία. Πριν την αποστολή της για επισκευή πρέπει να αδειάσετε το εσωτερικό της κύκλωμα από το προϊόν και να την πλύνετε προσεκτικά.

⚠️ ΠΡΟΕΙΔΟΠΟΙΗΣΗ: Οι αντλίες που περιέχουν εξαρτήματα αλουμινίου ή μέρη που έρχονται σε επαφή με το υγρό, δεν μπορούν να χρησιμοποιηθούν για την άντληση Τριχλωροαιθάνιου, χλωριούχου μεθυλένιου ή διαλυτών με βάση άλλους αλογονωμένους υδρογονάνθρακες:

ΚΙΝΔΥΝΟΣ ΕΚΡΗΞΗΣ ΠΟΥ ΠΡΟΚΑΛΕΙΤΑΙ ΑΠΟ ΧΗΜΙΚΗ ΑΝΤΙΔΡΑΣΗ


⚠️ ΠΡΟΕΙΔΟΠΟΙΗΣΗ: Τα εξαρτήματα του πνευματικού εναλλάκτη, συμπεριλαμβανομένου του άξονα, είναι κατασκευασμένα από υλικά που δεν είναι ανθεκτικά συγκεκριμένα στα χημικά προϊόντα. Εάν το διάφραγμα έχει σπάσει, αντικαταστήστε αυτά τα μέρη εξολοκλήρου εάν έχουν έρθει σε επαφή με το προϊόν

⚠️ ΠΡΟΕΙΔΟΠΟΙΗΣΗ: Ο αεροκινητήρας των αντλιών Ruby είναι αυτολιπαινόμενος και δεν απαιτεί λίπανση. Αποφύγετε λοιπόν τη χρήση λιπαντικού και μη ξηρού αέρα.

⚠️ ΠΡΟΕΙΔΟΠΟΙΗΣΗ: Βεβαιωθείτε ότι κατά τη λειτουργία δεν ακούγεται κάποιος περίεργος θόρυβος. Σε αυτή την περίπτωση, σταματήστε αμέσως την αντλία.


⚠️ ΠΡΟΕΙΔΟΠΟΙΗΣΗ: βεβαιωθείτε ότι το υγρό στην πλευρά εξόδου δεν περιέχει αέριο. Αλλιώς διακόψτε αμέσως την αντλία

⚠️ ΠΡΟΕΙΔΟΠΟΙΗΣΗ: Πρέπει να γίνονται περιοδικοί έλεγχοι για να διασφαλιστεί ότι δεν υπάρχει σκόνη ή / και ίζημα στις εξωτερικές και εσωτερικές επιφάνειες της αντλίας και, εάν είναι απαραίτητο, πρέπει να καθαρίζονται με ένα υγρό πανί

 **ΠΡΟΕΙΔΟΠΟΙΗΣΗ:** η αφαίρεση του σιγαστήρα (σιλανσιέ) και του εξαρτήματος τροφοδοσίας πρέπει να γίνεται όταν δεν υπάρχει σκόνη. Πριν την επανεκκίνηση της αντλίας, βεβαιωθείτε ότι δεν έχει εισέλθει σκόνη στον αεροδιανομέα.

Για να αντικαταστήσετε τα φθαρμένα εξαρτήματα, χρησιμοποιήστε μόνο αυθεντικά ανταλλακτικά.

Η μη συμμόρφωση με τα παραπάνω μπορεί να δημιουργήσει κινδύνους για τον χειριστή, τους τεχνικούς, τα άτομα, την αντλία ή / και το περιβάλλον, που δεν μπορούν να αποδοθούν στον κατασκευαστή.

 **ΠΡΟΕΙΔΟΠΟΙΗΣΗ:** Οι αντλίες διαφράγματος με αρνητική αναρρόφηση, επηρεάζονται από τους ακόλουθους παράγοντες:

- το ιξώδες και το ειδικό βάρος του υγρού
- τη διάμετρο και μήκος της αναρρόφησης.

Τοποθετήστε την αντλία όσο το δυνατόν πιο κοντά στο σημείο αναρρόφησης (εντός 2,5 μ.) και σε καμία περίπτωση σε απόσταση μεγαλύτερη από 5 μ. Η διάμετρος του σωλήνα αναρρόφησης δεν πρέπει ποτέ να είναι μικρότερη από τη σύνδεση της αντλίας, αλλά πρέπει να αυξάνεται όσο αυξάνεται η απόσταση. Ένα υγρό που πρόκειται να αντληθεί με αρνητική αναρρόφηση δεν πρέπει ποτέ να υπερβαίνει ένα ιξώδες 5.000 cps στους 20 ° C και ένα ειδικό βάρος 1.4 Kg /l. Αυτά τα στοιχεία μπορεί να προκαλέσουν μείωση της διάρκειας ζωής του διαφράγματος:
ΚΙΝΔΥΝΟΣ ΠΡΟΩΡΗΣ ΘΡΑΥΣΗΣ.

2.1 Ισοδυναμική σύνδεση/γείωση

Θεωρητικά, οι αντλίες και τα εξαρτήματα πρέπει να είναι γειωμένα ή εφοδιασμένα με ισοδυναμική σύνδεση εάν υπάρχει η πιθανότητα ηλεκτροστατικής φόρτισης για το προϊόν και όταν χρησιμοποιείται σε δυνητικά εκρήξιμες περιοχές. Οι αντλίες και οι αποσβεστήρες κραδασμών με έγκριση τύπου ATEX II 2/2 G Ex h IIC T4 Gb – II 2/2 D Ex h IIC T35 Db είναι συνεπώς συνδεδεμένες με βίδα γείωσης.

Προσοχή

Για τη Ζώνη 1

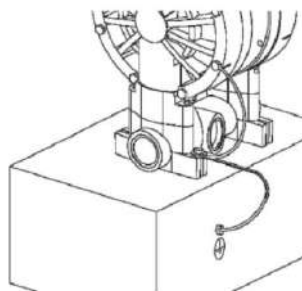
Το αλουμίνιο σε συνδυασμό με τον ανοξείδωτο χάλυβα (μεγαλύτερο ή ίσο με 16,5% Cr) χρησιμοποιείται εάν ο χάλυβας δεν υπόκειται σε διάβρωση και δεν παρατηρείται οξείδιο του σιδήρου και / ή σκουριά στην επιφάνεια.

Για αντλίες με διάφραγμα τύπου TFM/PTFE:

1. Δεν λειτουργεί άδεια με εύφλεκτο υγρό/αέριο
2. Ξεπλύνετε πριν

Για τη Ζώνη 2

1. Δεν λειτουργεί άδεια με εύφλεκτο υγρό/αέριο
2. Ξεπλύνετε πριν



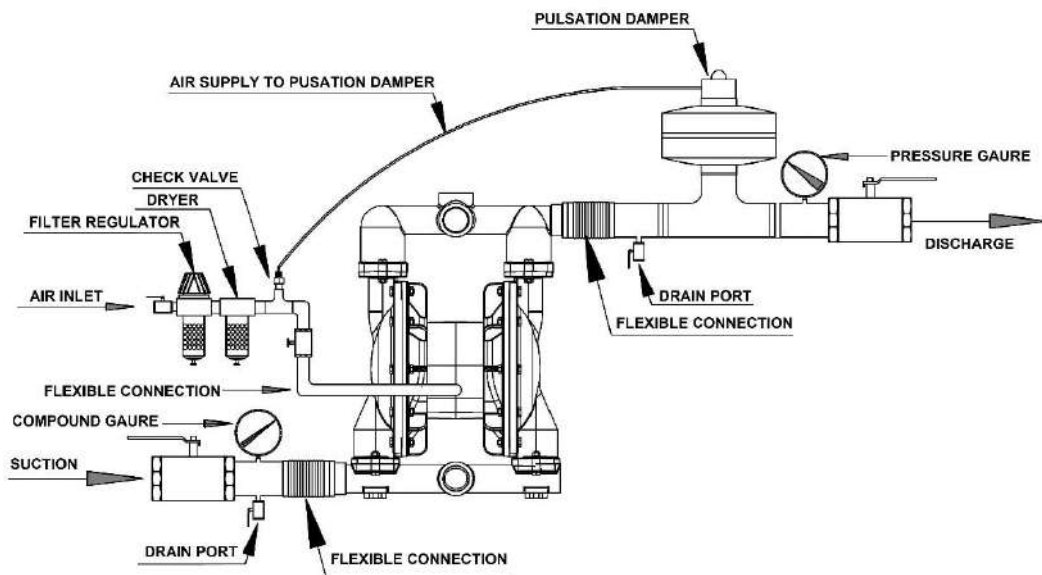
⚠️ ΠΡΟΕΙΔΟΠΟΙΗΣΗ: Δεν επιτρέπεται η χρήση των αντλιών για εύφλεκτα υλικά και χωρίς κατάλληλη γείωση, όταν αυτές είναι κατασκευασμένες με μη αγώγιμα υλικά.

ΚΙΝΔΥΝΟΣ ΕΚΡΗΞΕΩΝ ΛΟΓΩ ΣΤΑΤΙΚΟΥ ΦΟΡΤΙΟΥ

3.0 Εγκατάσταση

1. Η εγκατάσταση πρέπει να πραγματοποιείται μόνο από άτομα που διαθέτουν τις απαραίτητες δεξιότητες για αυτήν την εργασία.
2. Πριν από την εγκατάσταση, ευθυγραμμίστε σωστά την αντλία και στερεώστε την χωρίς πίεση. Οι σωληνώσεις πρέπει να συναρμολογηθούν με τρόπο ώστε το βάρος τους να μην ασκεί πίεση στην αντλία.
3. Προκειμένου να αποφευχθεί ζημιά στην αντλία, οι νέες εγκαταστάσεις θα πρέπει γενικά να ελέγχονται για τυχόν υπολείμματα (σφαιρίδια συγκόλλησης, κομμάτια σύρματος κ.λπ.) στο σύστημα σωληνώσεων.
4. Εξετάστε την τοποθέτηση της αντλίας σε σχέση με τις κεφαλές αναρρόφησης και κατάθλιψης
5. Το σύστημα της αντλίας πρέπει να σχεδιάζεται σύμφωνα με τις απαιτήσεις της εφαρμογής. Οι βαλβίδες ή τα μανόμετρα πρέπει να τοποθετούνται όσο το δυνατόν πλησιέστερα στην βάνα αναρρόφησης/κατάθλιψης. Αυτό ισχύει επίσης για εξαρτήματα T με βαλβίδα για έλεγχο παράκαμψης ή βαλβίδες εκτόνωσης πίεσης, μετρητές πίεσης, ροή βαλβίδες ελέγχου και βαλβίδες διακοπής.
6. Εξετάστε προσεκτικά την ευθυγράμμιση της αντλίας με το δίκτυο σωληνώσεων, προκειμένου να αποφύγετε την υπερφόρτωση και την πρόωρη φθορά
7. Ελέγξτε τις σωληνώσεις για τυχόν διαρροές. Αυτό αφορά κυρίως την γραμμή αναρρόφησης προκειμένου να αποφευχθεί η είσοδος αέρα.
8. Εάν το υγρό που πρόκειται να αντληθεί περιέχει στερεά σωματίδια μεγαλύτερα από τα προδιαγραφόμενα, πρέπει να εγκατασταθεί ένα φίλτρο. Το φίλτρο πρέπει να έχει τέτοιο μέγεθος ώστε η μεταβολή της αντίστασης στη θύρα εισόδου της αντλίας να είναι μικρή. Αυτό το φίλτρο πρέπει να παρακολουθείται συνεχώς και, αν είναι απαραίτητο, να καθαρίζεται.
9. Τα υγρά που αλλάζουν το ιξώδες τους πρέπει να αναδεύονται συνεχώς ή να διαθέτει η δεξαμενή αισθητήρα θερμοκρασίας. Με την αύξηση του ιξώδους, ξεκινήστε την ανάδευση και /ή τη θέρμανση. Αυτό έχει ιδιαίτερη σημασία για διακοπτόμενη λειτουργία!

Σημείωση: Συνιστάται η τοποθέτηση εύκαμπτων σωλήνων ή αντισταθμιστών στην αναρρόφηση και κατάθλιψη της αντλίας. Αυτό θα αποτρέψει τη μεταφορά κραδασμών στην αντλία.



3.1 Σύνδεση του αγωγού παροχής αέρα

Συνιστούμε να τροφοδοτήσετε τον αέρα στην αντλία μέσω ενός εύκαμπτου σωλήνα. Η χρήση ενυδατωμένου πεπιεσμένου αέρα απαιτεί την τοποθέτηση μιας μονάδας φιλτρορυθμιστή με διαχωριστή νερού. Αυτός ο εξοπλισμός ελέγχου μπορεί επιπλέον να χρησιμοποιηθεί για τη ρύθμιση της παροχής της αντλίας. Το διάφραγμα δεν πρέπει να υποβάλλεται σε ξαφνικά αυξανόμενα φορτία. Για το λόγο αυτό συνιστούμε την τοποθέτηση ενός μανόμετρου, ενός αποσβεστήρα ή μιας βελονοειδούς βαλβίδας ως στοιχείου διακοπής παροχής.

⚠️ ΠΡΟΕΙΔΟΠΟΙΗΣΗ: η παροχή αέρα στις αντλίες Ruby πρέπει να γίνεται με τη χρήση **ΦΙΛΤΡΑΡΙΣΜΕΝΟΥ, ΞΗΡΟΥ, ΜΗ ΛΙΠΑΝΤΙΚΟΥ ΑΕΡΑ** σε πίεση όχι μικρότερη από 2 bar και όχι μεγαλύτερη από 8 bar.

⚠️ ΠΡΟΕΙΔΟΠΟΙΗΣΗ: μην αφαιρείτε το RESET για οποιονδήποτε λόγο και / ή μην συνδέετε την παροχή αέρα στο κανάλι RESET.

⚠️ ΠΡΟΕΙΔΟΠΟΙΗΣΗ: Μην χρησιμοποιείτε σφαιρική βαλβίδα ως διακόπτη παροχής.

Σημείωση: Ειδικά για τις πλαστικές αντλίες ή τις αντλίες με διάφραγμα PTFE, συνιστάται εντόνως η τοποθέτηση μιας βαλβίδας βραδείας εκκίνησης στη γραμμή παροχής της αντλίας. Αυτή η βαλβίδα προστατεύει τόσο το διάφραγμα όσο και το περίβλημα της αντλίας από τους ξαφνικούς κραδασμούς που προκαλούνται από την πίεση.

3.2 Σύνδεση γραμμών αναρρόφησης και πίεσης

Οι γραμμές αναρρόφησης και πίεσης πρέπει να εγκατασταθούν με τρόπο ώστε να μην εφαρμόζονται επιπλέον φορτία στις θύρες της αντλίας.

Η σύσφιξη της ροπής στρέψης των βιδών στερέωσης και η ισχύς πίεσης των υποδοχών στερέωσης και των φλαντζών πρέπει να ελέγχονται κατά την εγκατάσταση των γραμμών αναρρόφησης και πίεσης. Μετά τη συναρμολόγηση, ελέγξτε το σύστημα για διαρροές.

3.3 Αντλία στη λειτουργία αναρρόφησης

Οι αεροδιαφραγματικές αντλίες Ruby είναι αντλίες ξηρής αυτόματης αναρρόφησης. Ανάλογα με το σχεδιασμό της αντλίας, μπορεί να επιτευχθεί μια μέγιστη κεφαλή αναρρόφησης 9 mwc όταν η γραμμή αναρρόφησης είναι γεμάτη.

3.4 Αντλία σε υποβρύχια λειτουργία

Οι διαφραγματικές αντλίες Ruby είναι κατάλληλες για υποβρύχια λειτουργία. Ωστόσο, πρέπει να βεβαιωθείτε ότι το περιβάλλον υγρό δεν θα προσβάλει την αντλία.

Κατά την εγκατάσταση της αντλίας βεβαιωθείτε ότι έχει αφαιρεθεί ο σιαστήρας κατάθλιψης και ότι ο εξαγόμενος αέρας αποβάλλεται από το υγρό μέσω ενός σωλήνα.

3.5 Σύνδεση με το κύκλωμα του προϊόντος

Αφού τοποθετήσετε την αντλία, μπορείτε τώρα να την συνδέσετε στο κύκλωμα του προϊόντος ως εξής:

⚠ ΠΡΟΕΙΔΟΠΟΙΗΣΗ: πρέπει να χρησιμοποιηθούν μόνο εξαρτήματα με υλικά συμβατά τόσο με το υγρό που πρέπει να αντληθεί όσο και με τα δομικά υλικά της αντλίας.

Για παράδειγμα:

Αντλία από πολυπροπυλένιο PP – εξαρτήματα PP

Αντλία ανοξειδωτή = εξαρτήματα ανοξειδωτά

⚠ ΠΡΟΣΟΧΗ: Κίνδυνος θραύσης των σπειρωμάτων των manifold.

Μην χρησιμοποιείτε ταινία Teflon και κωνικά εξαρτήματα.

Η υπερβολική χρήση ταινίας Teflon (PTFE) και η υπερβολική πίεση σύσφιξης μπορούν να προκαλέσουν ρωγμές στα manifold και παραμόρφωση των σπειρωμάτων.

1. Στο σωλήνα αναρρόφησης και κατάθλιψης τοποθετείστε μία χειροκίνητη βαλβίδα ίδιας διαμέτρου με αυτή της εισόδου της αντλίας (ποτέ μικρότερη) για να διακόψετε το υγρό σωστά σε περίπτωση διαρροής και /ή κατά τη συντήρηση της αντλίας.

2. Τοποθετείστε τα μανίκια για να ασφαλίσετε τους εύκαμπτους σωλήνες και στις δύο βαλβίδες.

⚠️ ΠΡΟΕΙΔΟΠΟΙΗΣΗ: η αντλία πρέπει να είναι συνδεδεμένη με **ΕΥΚΑΜΠΤΟΥΣ ΣΩΛΗΝΕΣ ΕΝΙΣΧΥΜΕΝΟΥΣ ΜΕ ΕΝΑ ΔΙΣΚΑΜΠΤΟ ΣΠΙΡΑΛ** με μία διάμετρο ποτέ μικρότερη από αυτή της σύνδεσης της αντλίας. Τα φίλτρα ή οποιοσδήποτε άλλος εξοπλισμός που είναι εγκατεστημένος στην πλευρά εισαγωγής αέρα πρέπει να είναι σε κατάλληλες διαστάσεις ώστε να αποφευχθούν οι πτώσεις πίεσης. Για τις αρνητικές εγκαταστάσεις και / ή τα ιξώδη υγρά, χρησιμοποιήστε σωλήνες με **ΜΕΓΑΛΥΤΕΡΗ ΔΙΑΜΕΤΡΟ**, ειδικά στην πλευρά εισόδου. Οι συνδέσεις που χρησιμοποιούν δύσκαμπτους σωλήνες μπορεί να προκαλέσουν ισχυρούς κραδασμούς και να σπάσουν τους σωλήνες της αντλίας.

3. Συνδέστε τους σωλήνες εισαγωγής και παροχής με τα αντίστοιχα εξαρτήματά τους λαμβάνοντας υπόψη τις ενδείξεις που υπάρχουν στην αντλία:

IN = ΕΙΣΟΔΟΣ (κάτω) και

OUT = ΕΞΟΔΟΣ (επάνω)

ή σύμφωνα με αυτό που υποδεικνύεται από τα βέλη.

4. Ασφαλίστε τους εύκαμπτους σωλήνες χρησιμοποιώντας τους αντίστοιχους σφιγκτήρες.

⚠️ ΠΡΟΕΙΔΟΠΟΙΗΣΗ: Παρέχετε την κατάλληλη στήριξη στις σωληνώσεις. Η σωληνώση πρέπει να είναι αρκετά δυνατή ώστε να αποφευχθεί η παραμόρφωση κατά τη φάση της αναρρόφησης και δεν θα πρέπει να επιβαρύνει την αντλία ή αντίστροφα.

5. Εάν χρησιμοποιείται για αναρρόφηση δοχείου (όχι η κάτω κεφαλή), το βυθισμένο άκρο του σωλήνα αναρρόφησης πρέπει να είναι εφοδιασμένο με διαγώνια άκρη για να αποφευχθεί η προσκόλληση του στο κάτω μέρος του δοχείου.

⚠️ ΠΡΟΕΙΔΟΠΟΙΗΣΗ: Βεβαιωθείτε ότι το υγρό δεν περιέχει ή δεν μπορεί να περιέχει μεγάλα στερεά ή στερεά με επικίνδυνα σχήματα και ότι οι βάνες εισαγωγής ή παροχής δεν εμποδίζονται ούτε περιορίζονται ώστε να αποφεύγεται η σπηλαιώση ή η υπερφόρτωση του κινητήρα.

Η σύνδεση του κυκλώματος του προϊόντος τελειώνει εδώ.

3.6 Εκπομπές θορύβου (2003/10/EC)

Σε ένα χώρο με αρκετές αντλίες μπορεί να σημειωθεί ένα πολύ υψηλό επίπεδο θορύβου. Ανάλογα με τη στάθμη της ηχητικής πίεσης πρέπει επομένως να εφαρμοστούν τα ακόλουθα μέτρα:

Κάτω από 70 dB (A) : Δεν απαιτούνται ειδικά μέτρα

Πάνω από 70 dB (A) : Τα άτομα που βρίσκονται μόνιμα στο χώρο πρέπει να φορούν ακουστικά προστασίας.

Πάνω από 85 dB(A) : Χώρος με επικίνδυνο επίπεδο θορύβου. Σε κάθε πόρτα πρέπει να υπάρχει εμφανής επιγραφή που να προειδοποιεί τα άτομα να μην εισέρχονται στο χώρο χωρίς ακουστικά προστασίας.

3.7 Εύρος θερμοκρασίας των υλικών του διαφράγματος

TFM Διάφραγμα ενσωματωμένου τύπου (Comprount)	-10° C - 130° C
NBR Αγώγιμο Διάφραγμα	-10° C - 100° C
TFM Διάφραγμα ενσωματωμένου τύπου πλήρους παροχής	-10° C - 130° C
EPDM Αγώγιμο Διάφραγμα	-10° C - 100° C
VITON Αγώγιμο Διάφραγμα	-40° C - 170° C

3.8 Εύρος θερμοκρασίας του υλικού του σώματος της αντλίας

Ανοξείδωτος χάλυβας	-25° C - 130° C
Αλουμίνιο	-10° C - 130° C
Πολυπροπυλένιο	-0° C - 60° C
PVDF + CF	-10° C - 120° C

4.0 Αντιμετώπιση προβλημάτων

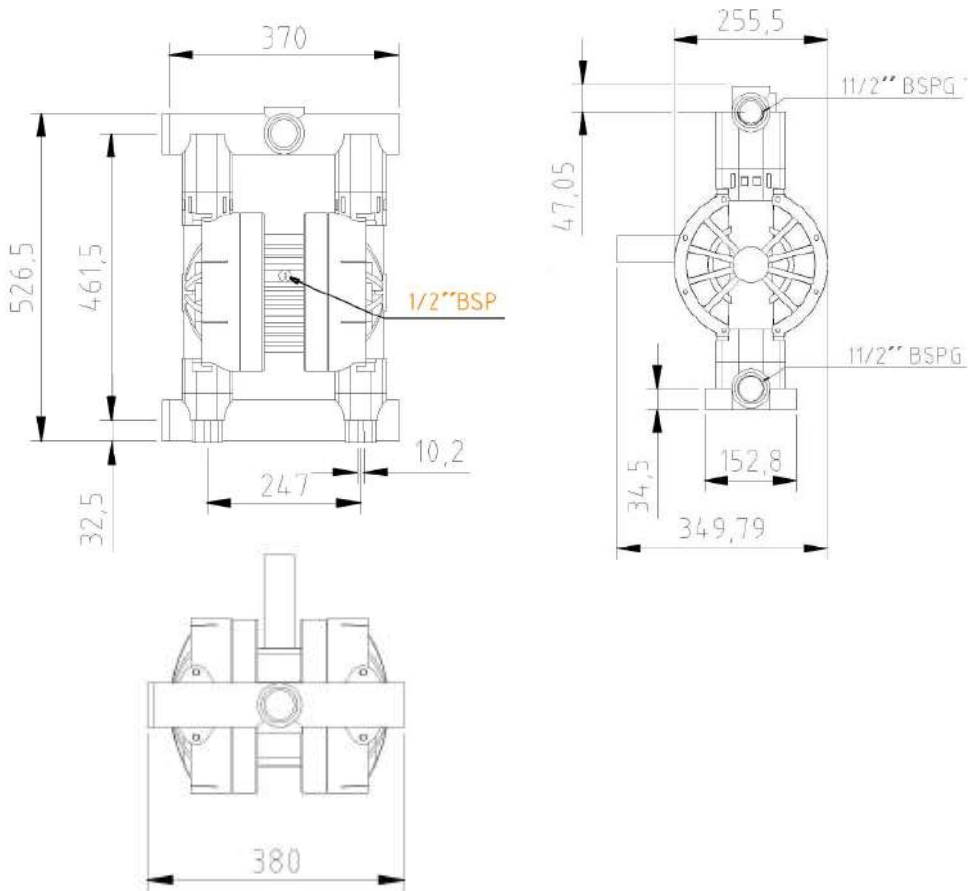
Οι παρακάτω οδηγίες προορίζονται αποκλειστικά για εξουσιοδοτημένους τεχνικούς συντήρησης. Σε περίπτωση δυσλειτουργίας και για την αποκατάσταση βλαβών, ανατρέξτε στις παρακάτω οδηγίες αντιμετώπισης προβλημάτων.

⚠ ΠΡΟΕΙΔΟΠΟΙΗΣΗ: Για πιο σοβαρά προβλήματα, σας συνιστούμε εντόνως να επικοινωνείτε με το τμήμα τεχνικού ελέγχου της ALPHADYNAMIC: οι μηχανικοί μας θα σας παράσχουν βοήθεια το συντομότερο δυνατό

Πρόβλημα	Πιθανή αιτία	Αντιμετώπιση
Η αντλία λειτουργεί, δεν υπάρχει παροχή	Η αντλία έχει ρουφήξει αέρα Η βαλβίδα αναρρόφησης είναι κλειστή Έχει γίνει υπέρβαση της ισχύος αναρρόφησης Η μπίλια και η έδρα στην πλευρά της αναρρόφησης έχουν υποστεί φθορά	Στεγανοποιήστε το σωλήνα αναρρόφησης Ανοίξτε τις βαλβίδες Αλλάξτε την εγκατάσταση Αντικαταστήστε έδρες και μπίλιες
Ανεπαρκής άντληση	Βουλωμένο σιλανσιέ Βουλωμένο φίλτρο στη είσοδο του αέρα Ανεπαρκής παροχή αέρα Φραγμένοι σωλήνες Πολύ υψηλό ιξώδες	Καθαρισμός ή αντικατάσταση Καθαρισμός ή αντικατάσταση Ελέγξτε τη γραμμή παροχής Καθαρισμός Αλλάξτε τις συνθήκες
Η αντλία επιβραδύνει, σταματά, ξαναρχίζει	Πάγωμα της αεροβαλβίδας	Χρησιμοποιείστε ξηρό αέρα. Τροφοδοτείστε τον αέρα με αντιψυκτικό
Μειωμένη ροή, ισχυρότερος κραδασμός	Φραγμένη μπίλια στην πλευρά της αναρρόφησης	Διασφαλίστε την κινητικότητα της μπίλιας
Διαρροή από το σιλανσιέ	Σπασμένο διάφραγμα	Αντικαταστήστε το διάφραγμα
Αέρας στο προϊόν	Σπασμένο διάφραγμα	Αντικαταστήστε το διάφραγμα
Η αντλία δεν δουλεύει παρά την τροφοδότηση με αέρα	Βουλωμένο σιλανσιέ Βουλωμένο φίλτρο της εισόδου αέρα Μπίλιες που κολλούν στις έδρες	Καθαρισμός ή αντικατάσταση Καθαρισμός ή αντικατάσταση Ξεσφίξτε, χρησιμοποιείστε στη θέση τους μπίλιες PTFE
Παραμορφωμένες μπίλιες	Χημική προσβολή Μηχανική προσβολή	Αλλαγή υλικού Αλλαγή υλικού
Το PTFE διάφραγμα έσπασε μέσα σε μικρό χρονικό διάστημα	Μεγάλα σωματίδια μέσα στο προϊόν Συμπιεσμένος αέρας που άνοιξε από κραδασμό	Τοποθετείστε ένα φίλτρο Τοποθετείστε μία βαλβίδα αργής εκκίνησης
Ανεπαρκής αναρρόφηση	Διαρροή από μπίλιες και έδρες Η αντλία είναι εντελώς ξηρή	Αντικαταστήστε Γεμίστε τη γραμμή αναρρόφησης
Η αντλία κάνει πολύ θόρυβο ή κροτάλισμα	Φθαρμένη βαλβίδα ελέγχου Υπερβολική τροφοδότηση στην πλευρά αναρρόφησης	Αντικαταστήστε Τοποθετείστε πιο βαριές μπίλιες Μειώστε την ισχύ της γραμμής αναρρόφησης
Το έμβολο της αεροβαλβίδας κινείται με δυσκολία	Πολύ ξηρός συμπιεσμένος αέρας Πολύ υψηλή θερμοκρασία Βρώμικος συμπιεσμένος αέρας Κατεστραμμένο έμβολο αεροβαλβίδας	Λιπάνετε τον αέρα Μειώστε τη θερμοκρασία Τοποθετείστε ένα φίλτρο Αντικαταστήστε
Μετά το γέμισμα του σωλήνα της, η αντλία παραμένει ακίνητη	Πολύ χαμηλή πίεση αέρα Πολύ υψηλό ιξώδες	Αυξήστε την πίεση του αέρα

5.0 Τεχνικές προδιαγραφές

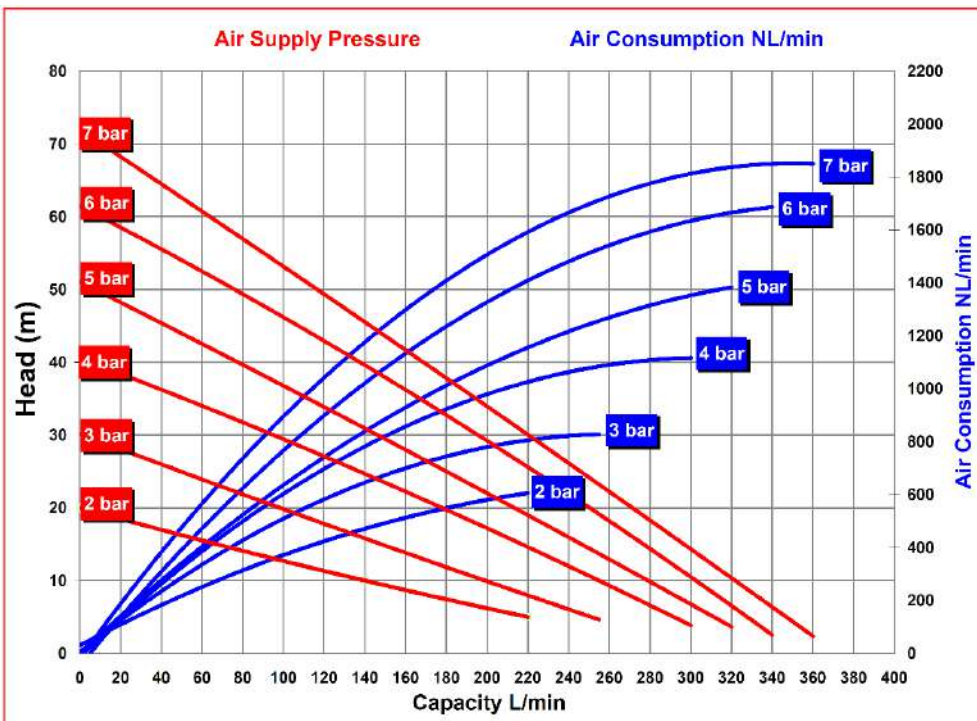
5.1 Διαστάσεις



5.2 Καμπύλες

Ruby 040 Μη Μεταλλική

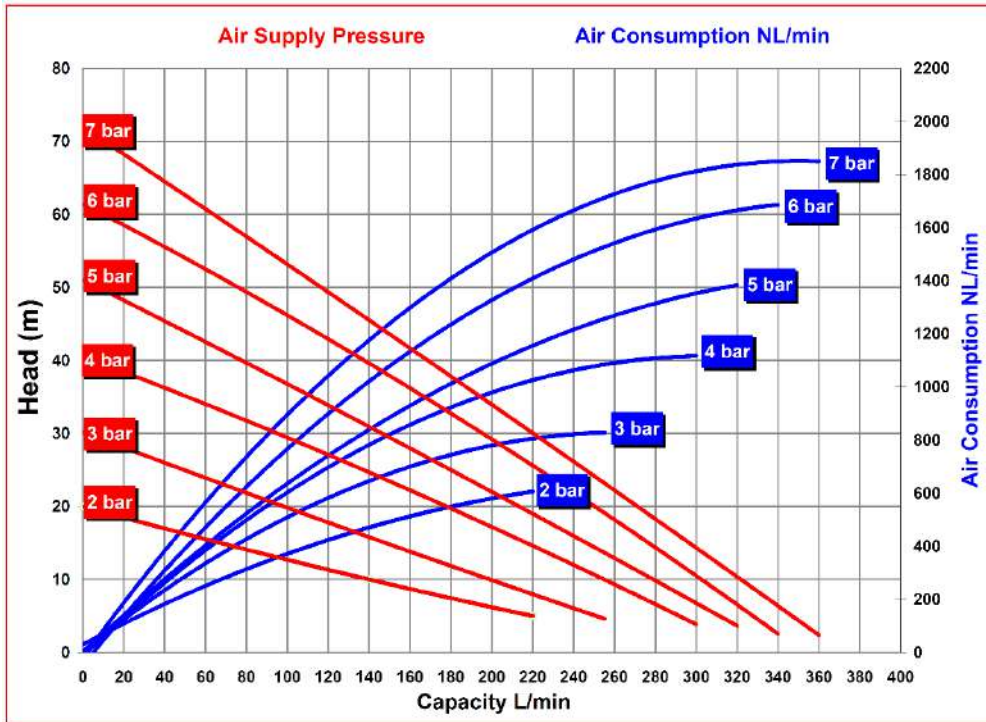
PTFE A Διάφραγμα	
Παροχή	360 L/min
Σύνδεση αέρα	1/2"
Είσοδος κατάθλιψης-αναρρόφησης	1 1/2" BSP G
Ύψος αναρρόφησης	5m
Μέγεθος στερεών	5mm



* Οι τιμές που δίνονται για τις καμπύλες και τις αποδόσεις αφορούν αντλίες με εμβαπτιζόμενη αναρρόφηση και ελεύθερη κατάθλιψη, για νερό στους 20 C και ποικίλουν ανάλογα με το υλικό της κατασκευής

Ruby 040 Μη Μεταλλική

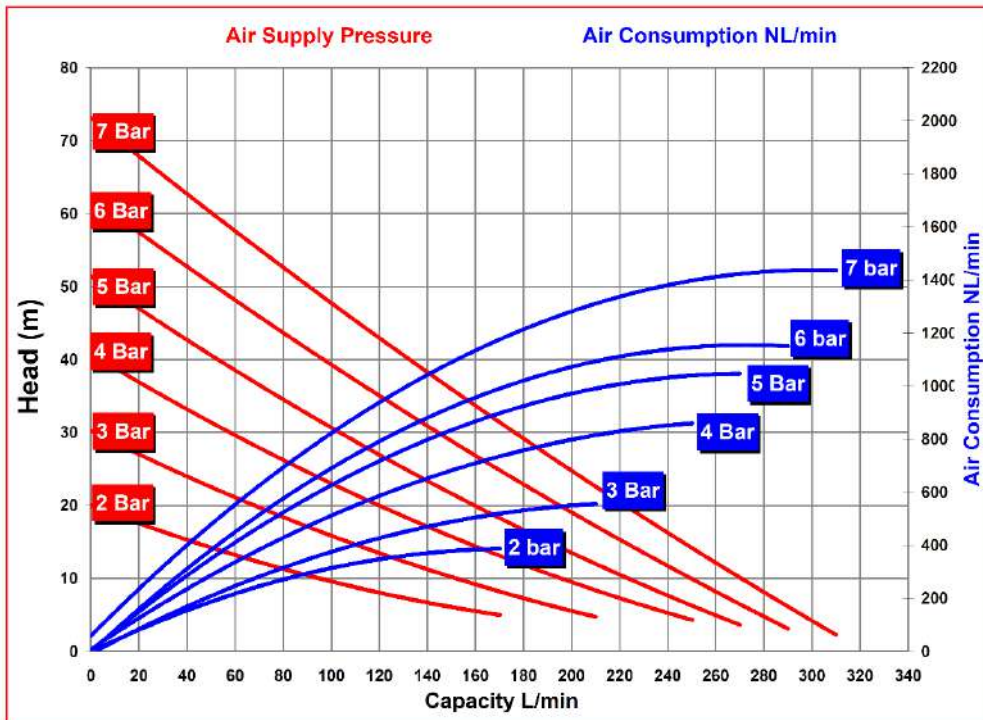
NBR-EPDM-VITON Διαφράγματα	
Παροχή	360 L/min
Σύνδεση αέρα	1/2"
Είσοδος κατάθλιψης-αναρρόφησης	1 1/2" BSP G
Ύψος αναρρόφησης	5m
Μέγεθος στερεών	5mm



* Οι τιμές που δίνονται για τις καμπύλες και τις αποδόσεις αφορούν αντλίες με εμβαπτιζόμενη αναρρόφηση και ελεύθερη κατάθλιψη, για νερό στους 20 C και ποικίλουν ανάλογα με το υλικό της κατασκευής

Ruby 040 Μη Μεταλλική

PTFE Διάφραγμα	
Παροχή	310 L/min
Σύνδεση αέρα	1/2"
Είσοδος κατάθλιψης-αναρρόφησης	1 1/2" BSP G
Ύψος αναρρόφησης	5m
Μέγεθος στερεών	5mm

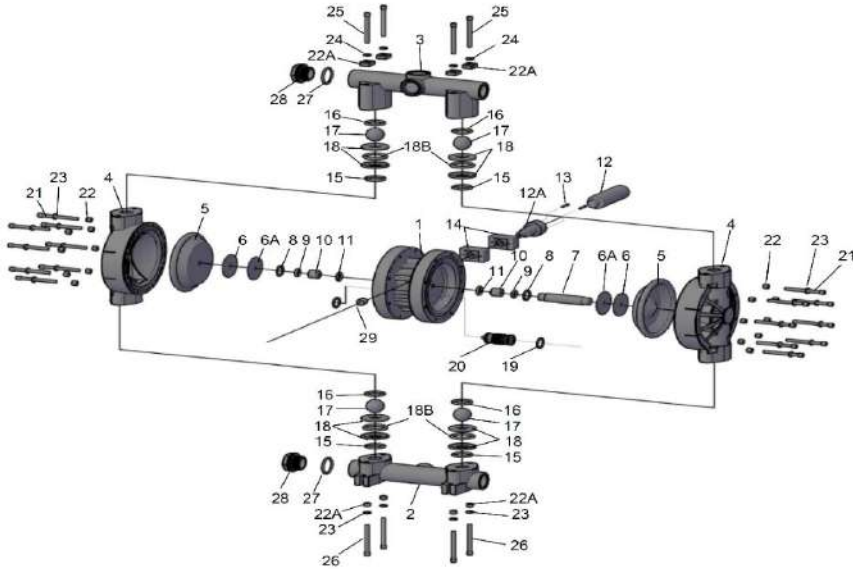


* Οι τιμές που δίνονται για τις καμπύλες και τις αποδόσεις αφορούν αντλίες με εμβαπτιζόμενη αναρρόφηση και ελεύθερη κατάθλιψη, για νερό στους 20 C και ποικίλουν ανάλογα με το υλικό της κατασκευής

5.3 Σχεδιάγραμμα και Λίστα ανταλλακτικών



Spare Part List Drawing Ruby 040 Non Metallic



Pos	Description	Req. Qty
1	CENTRAL BLOCK	1
2	SUCTION MANIFOLD	1
3	DISCHARGE MANIFOLD	1
4	PUMP HOUSING	2
5	DIAPHRAGMS	2
6	PISTON INNER	2
6A	PISTON INNER SUPPORT	2
7	SHAFT	1
8	RETAINING RING SHAFT	2
9	O-RING BEARING	2
10	SHAFT BEARING	2
11	O-RING BEARING	2
12	SILENCER	1
12A	SUPPORT SILENCER	1
13	AIR EXHAUST SCREW	2
14	AIR EXHAUST COVER	2
15	VALVE SEAT ORING	4

Pos	Description	Req. Qty
16	VALVE SEAT ORING UP	4
17	VALVE BALL	4
18	BALL SEAT	4
18B	BALL SEAT ORING	4
19	RETAINING RING AIR VALVE	2
20	AIR CONTROL VALVE	1
21	HOUSING PUMP SCREW	16
22	BOLT	16
22A	SUCTION-DISCHARGE BOLT	8
23	WASHER	20
24	WASHER	4
25	DISCHARGE MANIFOLD SCREW	4
26	SUCTION MANIFOLD SCREW	4
27	MANIFOLD CAP ORING	2
28	MANIFOLD CAP	2
29	DRIVE AIR INLET	1

