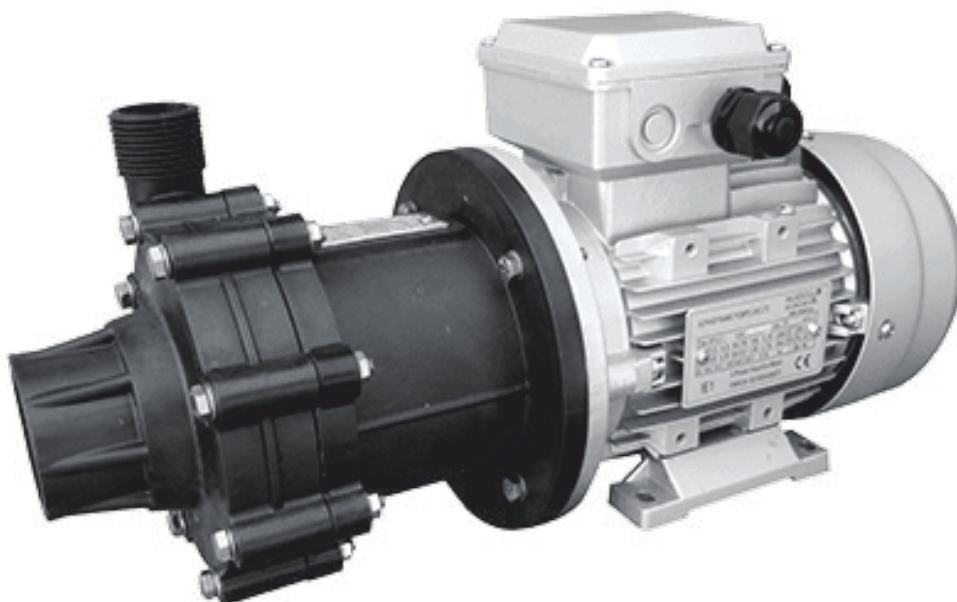


Las bombas centrífugas de arrastre magnético ADM están hechas de materiales termoplásticos (PP y PVDF) y son adecuadas para líquidos corrosivos. Gracias al innovador sistema de accionamiento magnético, el modelo de la bomba ADM PP/ PVDF reduce los riesgos de pérdidas y el coste de mantenimiento. La transmisión se realiza a través de imanes contrapuestos sin el uso de una prensaestopa mecánica. Esto garantiza la máxima seguridad y eficiencia.



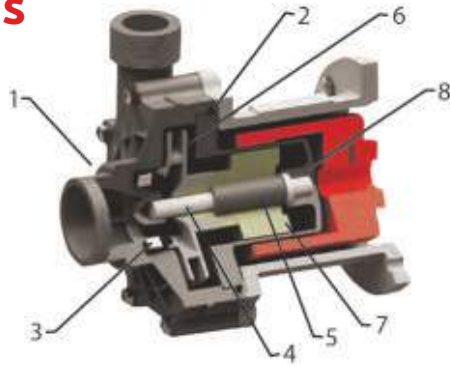
Especificaciones Técnicas

Material de construcción	PP - PVDF
Caudal máximo	6.5 m ³ /h
Altura de elevación máx.	8.5 m
Temperatura máxima	PP 60°C, PVDF 90°C
Viscosidad máxima	200 cSt
Entrada / Salida	1 " (F) x 3/4" (M)
Peso de la bomba sin motor	PP 1,6 kg, PVDF 1,8 Kg
Peso de la bomba con motor	PP 6.0 Kg, PVDF 6,2 Kg
Motor	0.35 HP 380V/3/50Hz 2800 RPM

Diseño de bombas centrífugas de accionamiento magnético

Las bombas centrífugas de accionamiento magnético tienen un diseño particular sin sellos que es adecuado para bombear líquidos corrosivos y peligrosos gracias a su alta resistencia química y a la ausencia de fugas y emisiones.

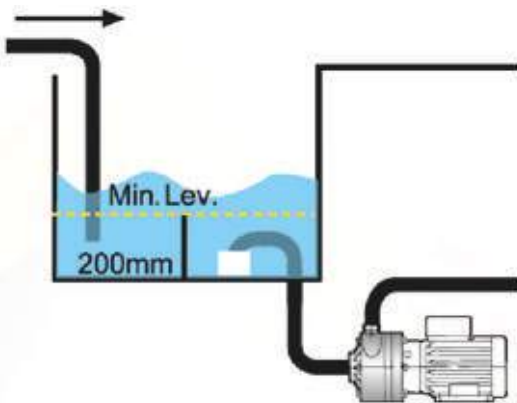
La estructura es realmente simple, por lo que la bomba requiere un bajo coste de mantenimiento con la consiguiente economía en términos de costes de reparación y repuestos durante la vida útil de la bomba. El imán externo está conectado directamente al eje del motor y transmite el par al imán interno. El campo magnético creado produce una rotación sin contacto físico entre las piezas por lo que el impulsor gira y mueve el fluido. El encapsulado trasero se encuentra entre los dos magnetos y cierra herméticamente la parte hidráulica del motor.



POS	Descripción	MATERIAL
1	Carcasa de la bomba	PP or PVDF
2	Juntas tóricas	EPDM or VITON
3	Casquillo de empuje de la carcasa	CERAMIC Al ₂ O ₃ +EPDM or VITON
4	Eje + anillo	CERAMIC Al ₂ O ₃ 99.7%
5	Cojinete	PTFEC
6	Impulso	PP or PVDF
7	Imán interno	PP or PVDF + NdFeb
8	Carcasa trasera	PP or PVDF

Instalación

Las bombas centrífugas de arrastre magnético ADM debe instalarse con el eje montado horizontalmente y garantizar una succión positiva. Deben instalarse dispositivos adecuados para evitar el funcionamiento en seco y la creación de turbulencia y aspiración de aire. La bomba ADM siempre debe estar funcionando mientras está húmeda, ya que la operación en seco o la operación con burbujas pueden estropear la prensaestopa mecánica.



Sectores de aplicación

Industria química, Industria galvánica y electrónica, Industria de tratamiento de agua, Automotor



AUTOMOTIVE



CHEMICAL INDUSTRY

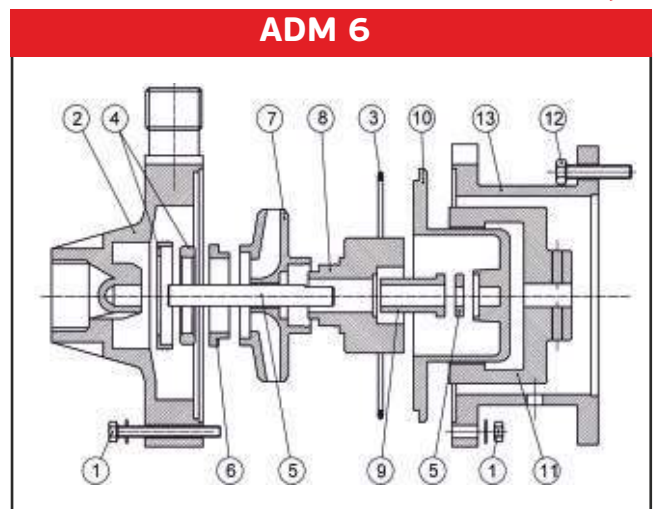


WATER AND SLUDGE TREATMENT



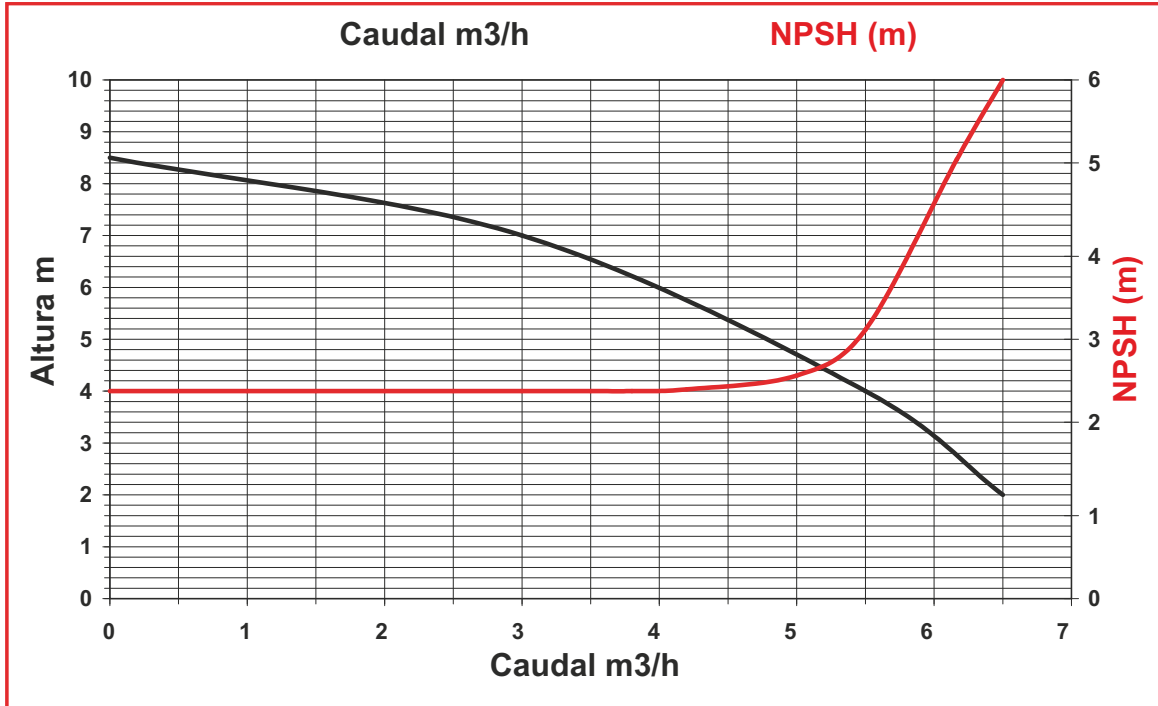
GALVANIC AND ELECTRONIC INDUSTRY

Lista de repuestos de dibujo

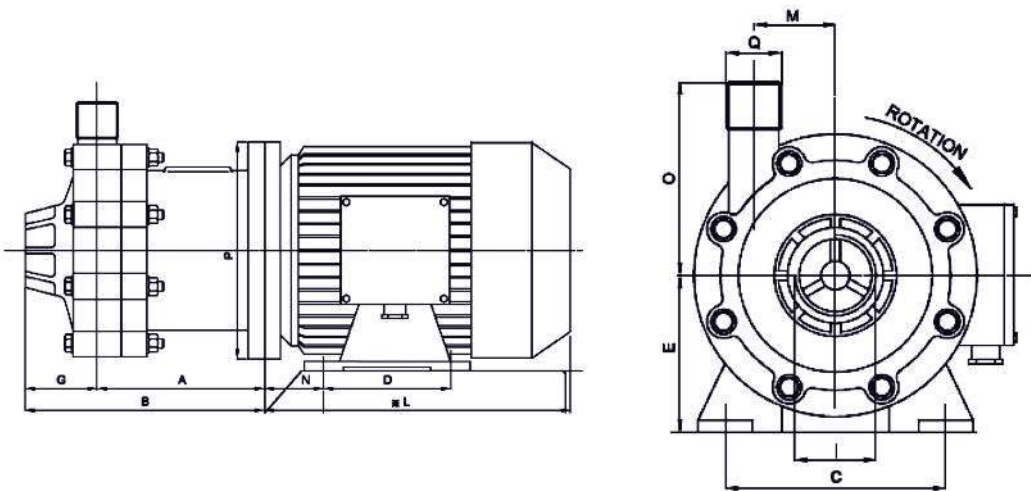


Pos.	Descripción	Material
1	Empulgueras	AISI304
2	Carcasa de la bomba	PP - PVDF
3	Juntas tóricas	EPDM/VITON
5	Casquillos de empuje	Al ₂ O ₃
6	Eje + anillo	PTFEC
7	Rodamiento de empuje del	PP - PVDF
8	impulsor	PP - PVDF-NeFeb
9	Impulso	PTFEC
10	Imán interno	PP - PVDF
11	Cojinete	C40 NeFeb
12	Carcasa trasera	AISI304
13	Imán externo	PP

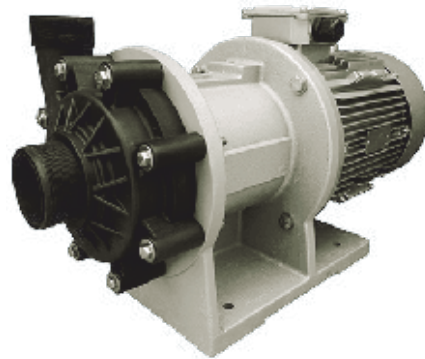
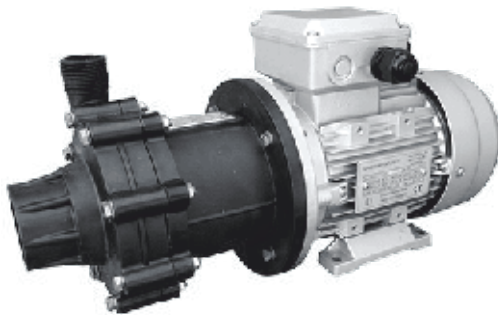
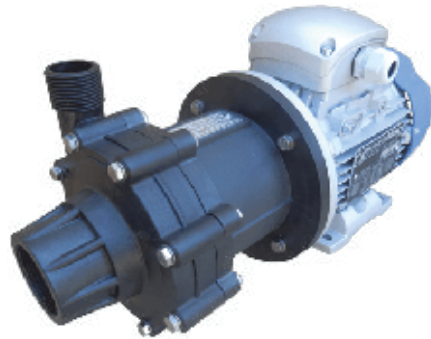
Prestaciones



Dimensiones



Tipo de bomba	Motor Flange B3-B5	Kw	Dimensiones -mm-														
			A	B	C	D	E	F	G	H	I	L	M	N	O	P	Q
ADM 6	63	0.25	84	143	100	80	63	18	59	10	1"	191	45	40	98	140	3/4"
											FEMALE						MALE



We Make The Difference

Instalaciones de producción - Grecia

Inofita Industrial area
59th km Nat.Road Athens- Lamia
GR 320 11 Inofita Viotia, Greece
Tel +30 215 215 9520 , +30 215 215 9580
Email: Sales@alphadynamic.eu
www.alphadynamic.eu

Oficina de ventas - Inglaterra

Rockleigh House, 37 Burton Road
Ashby de la Zouch , Leicestershire
LE65 2LF - United Kingdom (UK)
Registered in ENGLAND & WALES
Registration number 09706219
Tel +44 1213 680 324 , +44 1213 680472
Email: Sales@alphadynamic.eu
www.alphadynamic.eu