

Rugosidad de la superficie de acero inoxidable pulido de 0,8µm



ISO 9001: 2015



No 44 100 17370122

FDA APPROVED



CE MARK



ATEX



TR CU



EUROPEAN COM REGUL
1935/2004/EC



Características

- Las bombas RubyShine han sido diseñadas para cumplir con FDA CFR 21.177, 1935/2004/EC, ATEX, y CE
- Diafragmas PTFE de nueva generación y diseño especial con pistón integrado de larga duración (compuesto) certificado por la FDA
- Diafragmas PTFE-A de calidad avanzada con el fin de ofrecer mayor caudal junto con la certificación de la FDA
- Rugosidad de la superficie de acero inoxidable pulido de 0,8µm
- Conexión estándar Tri-clamp

Publicaciones disponibles de RubyShine

Modelo de Bomba	Cuerpo de la bomba	Cuerpo central	Diafragmas	Asiento de válvula	Válvula de bola	Junta tórica
RubyShine 115	SL: AISI 316 0,8 µm	W: PP FDA AN: Aluminio / Niquelado	T: PTFE+EPDM conductor de nueva generación diseño (compuesto) Z: PTFE A+ EPDM conductor de nueva generación diseño (compuesto) E: EPDM de nueva generación diseño	S: AISI 316	T: PTFE S: AISI 316	T: PTFE

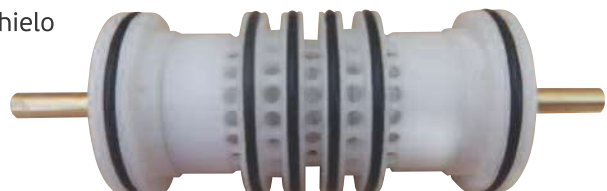
Las bombas neumáticas de diafragma accionadas por aire RubyShine se fabrican conforme a los requisitos de la FDA. Todos los materiales en contacto con el líquido cumplen las normativas FDA CFR 21.177, 1935/2004/EC. Toda la gama es en acero inoxidable pulido AISI 316 con una rugosidad superficial de 0,8µm. Además, los diafragmas de PTFE y EPDM son de nueva tecnología (Compound) con pistón integrado.



Válvula de aire innovadora de las bombas de RubyShine

El corazón de las bombas Ruby es una válvula de aire innovadora, de diseño nuevo. Respondiendo a las necesidades actuales de productos mejores y más confiables, respetando y protegiendo el medio ambiente, la válvula de aire de las bombas Ruby ha sido cuidadosamente diseñada para ofrecer:

- ✓ Operación sin lubricación
- ✓ Necesidad de mantenimiento limitada
- ✓ Resistencia a la contaminación del aire comprimido
- ✓ Ahorro de energía
- ✓ Sin bloqueos del silenciador de escape por el hielo
- ✓ Operación en ambiente externo
- ✓ Operación sin parar
- ✓ Larga vida útil
- ✓ Fiabilidad



Diafragmas de nueva generación con las siguientes características:

- ✓ Fácil instalación y mantenimiento
- ✓ Excelente duración de vida
- ✓ Vida cinco veces mayor en comparación con los diafragmas clásicos.
- ✓ Costos mínimos de reparación
- ✓ Mejora de la eficiencia
- ✓ Mayor desplazamiento por ciclo
- ✓ Sin agujero interior evitando fugas
- ✓ El eje central no necesita estar bloqueado
- ✓ Atornillado y desatornillado sin herramientas



Diafragmas de nueva tecnología compuestos

Los salientes reducen la presión del PTFE durante el retroceso, y así se impide la rotura de la bomba de diafragma.


Forma cónica que ofrece una duración de vida excelente, aspiración y arranque, mismo con baja presión.



Placas laterales de apoyo que ofrecen más de flexibilidad, mayor duración de vida de la bomba de diafragma y reducción de la cavitación durante la aspiración.

Placa grande integrada en el interior que apoya cerca del 50% de la bomba de diafragma durante todo el movimiento dinámico

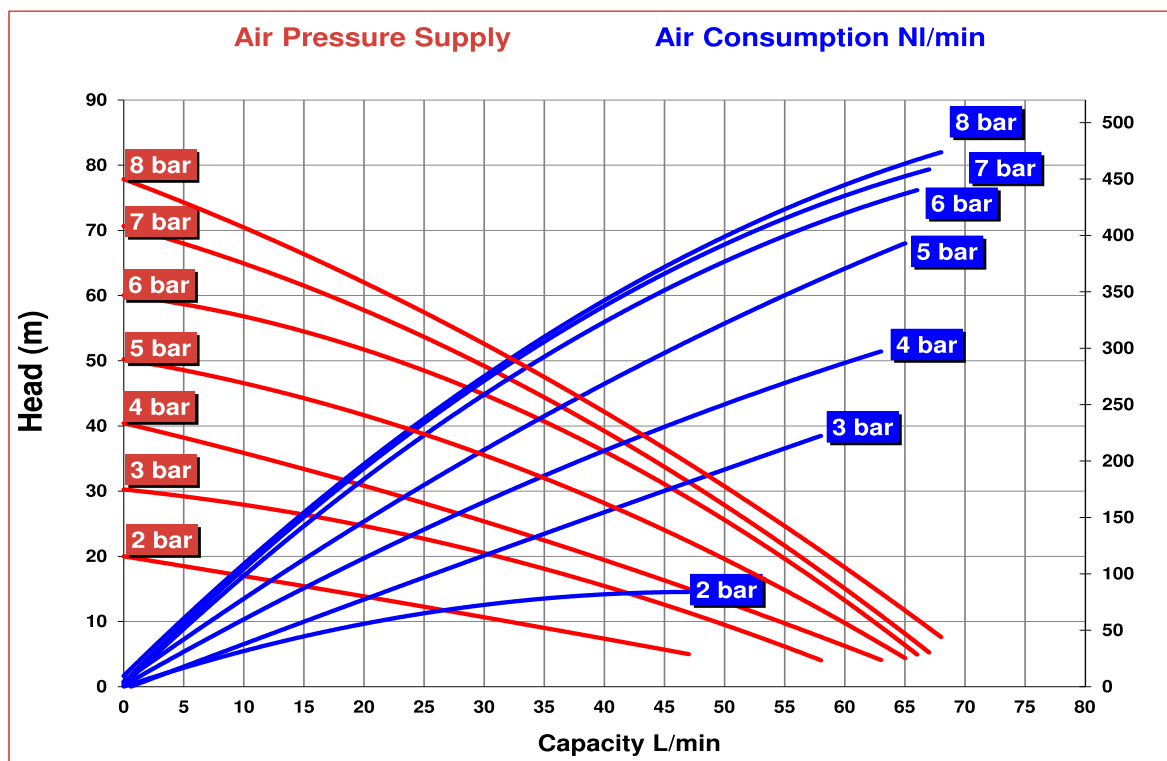
Especificaciones Técnicas:

Certificación ATEX	 STANDARD : II 3G Ex h IIB T4 Gc – II 3D Ex h IIIB 135°C Dc Conductivo: II 2G Ex h IIC T4 Gb – II 2D Ex h IIIC 135°C Db
Material de construcción	Acero inoxidable 316 - 0,8 µm
Diafragmas	T: PTFE+EPDM conductor de nueva generacion diseпо (compuesto) Z: PTFE A+ EPDM conductor de nueva generacion diseпо (compuesto) E: EPDM Conductivo
Entrada/ Salida	DN 25 tri-clamp
Conexion de aire	½"
*Altura maxima de aspiracion	3 mt
*Caudal maximo	72 L/min
Altura de elevacion max	80 m
Presion maxima	8 bar
Tamapo maximo de solidos	3,0 mm
Temperatura maxima	95°C
Peso	9 kg

* Las curvas y las prestaciones se refieren a bombas con aspiracion sumergida y boca de impulsión libre, con agua a 20°C y varvan en funcion de los materiales de composicion. El valor depende de la configuracion de la bomba.

PRESTACIONES

PTFE A Diafragmas

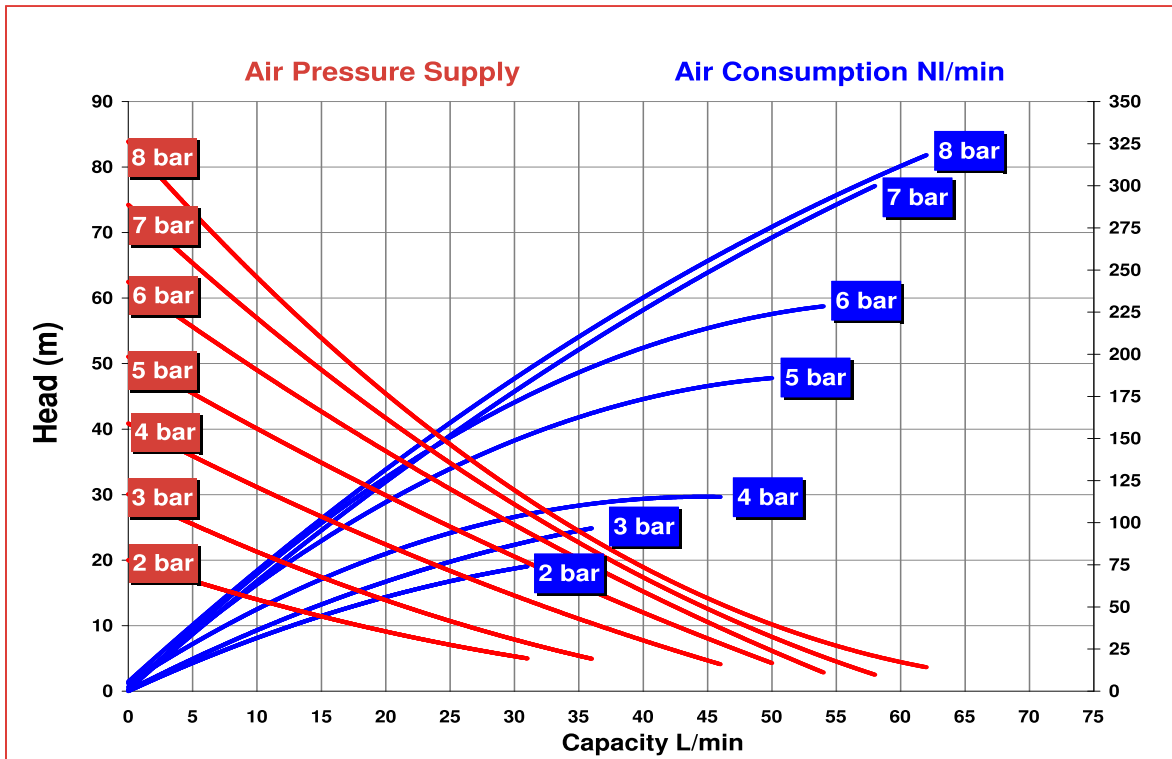




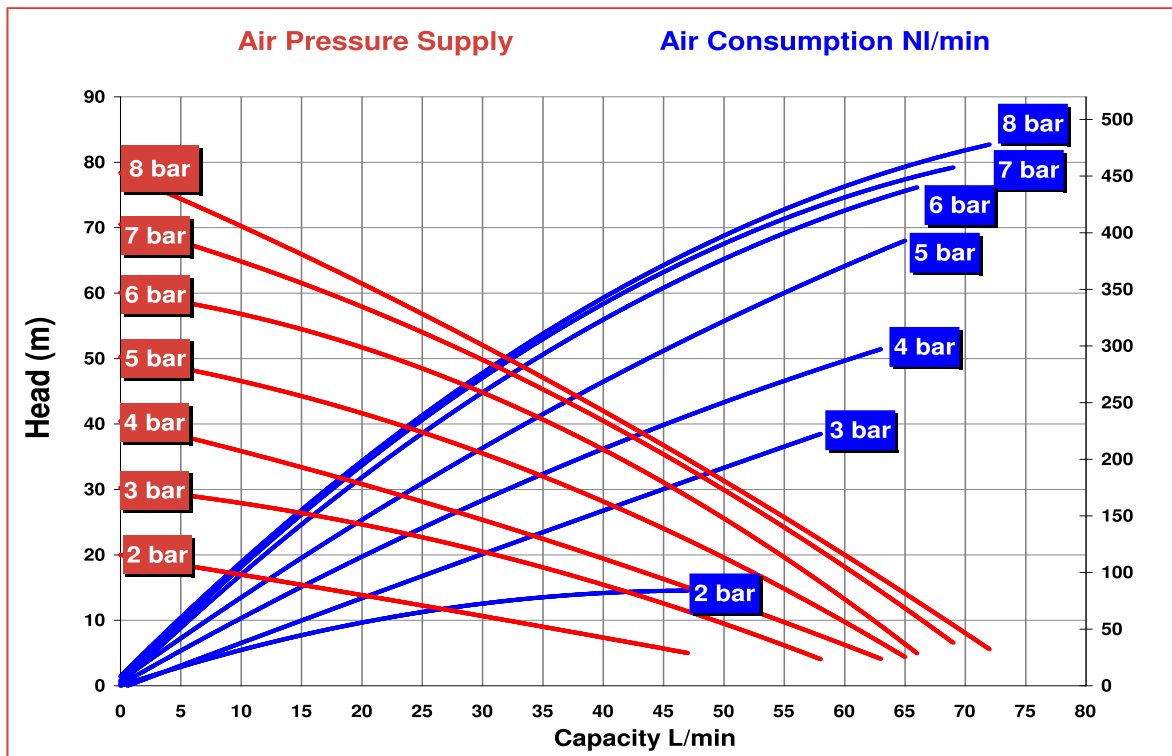
RubyShine 115

Bombas Neumáticas de doble membrana

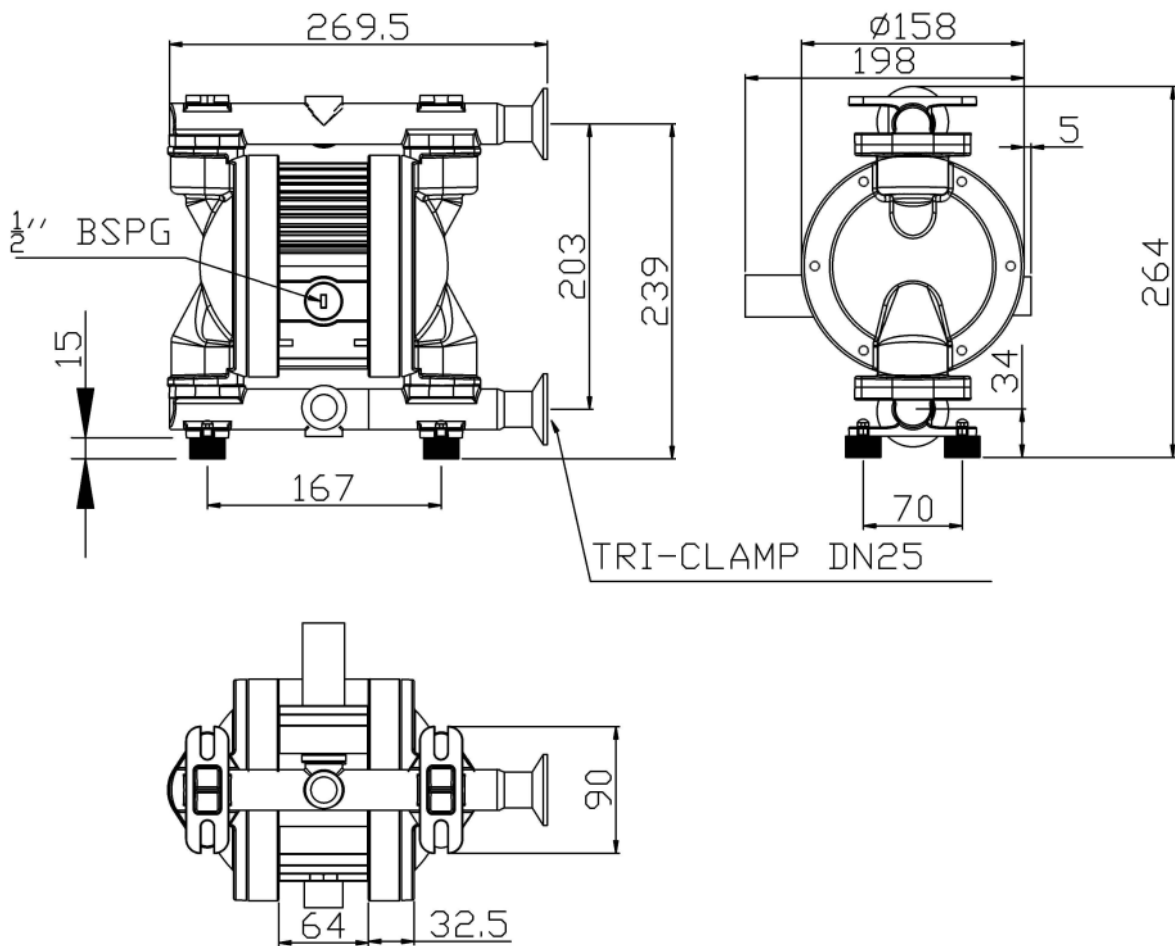
PTFE Diafragmas



EPDM Diafragmas



Dimensiones





We Make The Difference

Sede / Instalaciones de producción
59Km Nat. Carretera Atenas – Lamia
Parque Industrial de Inofita
32011 - Inofita - Grecia

Tel +30 215 215 9520 , +320 215 215 9580

Email : sales@alphadynamic.eu

www.alphadynamic.eu