

Bombas centrífugas verticais com suporte série ADV são feitas de materiais termoplásticos (PP e PVDF) e são apropriados para bombear líquidos altamente corrosivos com sólidos. As bombas de série ADV estão disponíveis com comprimentos de coluna diferentes, de 250 mm a 800 mm.



EAC CE

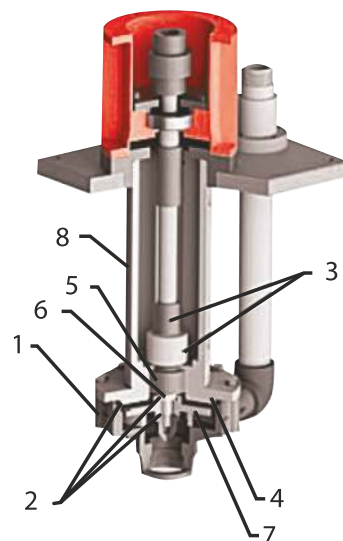
Informação Técnica

Materiais de Construção	PP, PVDF
Capacidade Máxima	6 m ³ /h
Altura Máxima	7.5 m
Temperatura de funcionamento	PP 60°C , PVDF 90°C
Viscosidade máxima	500 cSt
Sólidos máximos	7 mm
Entrada / saída de fluido:	BSP 1"(M) X 1 1/2 "(M) FLANGE DN 40 X DN 25 PN10/ANSI/JIS (a pedido)
Motor elétrico	0.75HP 380V3/50Hz / 2800 rpm

Descrição da bomba

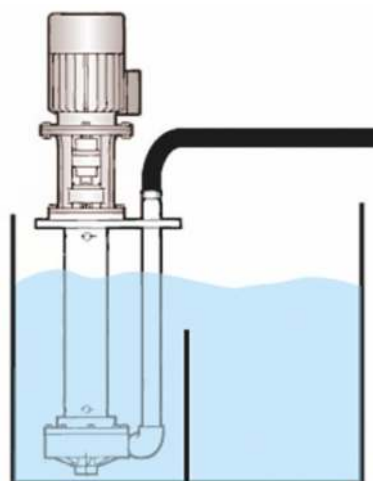
O impulsor aberto permite um bombeamento contínuo mesmo com líquidos muito sujos com viscosidade aparente até aos 500 Cps (a 20°C) e pequenos sólidos em suspensão. As bombas centrífugas verticais ADV consistem numa caixa de bomba sólida e uma coluna instalada na chapa de base que suporta a lanterna que, por sua vez, suporta o motor elétrico. O motor de acionamento direto está ligado a um acoplamento flexível no eixo da bomba. O impulsor aberto está instalado na outra extremidade do eixo que é apoiado por um rolamento radial. O desenho especial desta bomba permite que o motor seja removido sem que seja necessário desligar a bomba do sistema.

POS	DESCRIÇÃO	MATERIAL
1	CABEÇA DA BOMBA	PP ou PVDF
2	ANEL-O	EPDM ou VITON
3	GUIA DE COBERTURA DO EIXO	PP ou PVDF
4	COBRIR	PP ou PVDF
5	CASQUILHO	PTFEC
6	BUCHA DE DESGASTE	Al ₂ O ₃
7	IMPULSOR	PP ou PVDF
8	COLUNA	PP ou PVDF



Instalação

As bombas centrífugas verticais ADV só devem ser instaladas com o eixo posicionado na vertical e com a bomba imersa no depósito. Dispositivos apropriados deverão ser instalados para evitar o funcionamento a seco e / ou a formação de um vórtice e possível sucção de ar. Estas bombas só devem ser operadas enquanto estiverem cheias.



Setores de aplicação

Indústria química, indústria galvânica e eletrônica,
Indústria de tratamento de água, Automotiva



CHEMICAL INDUSTRY

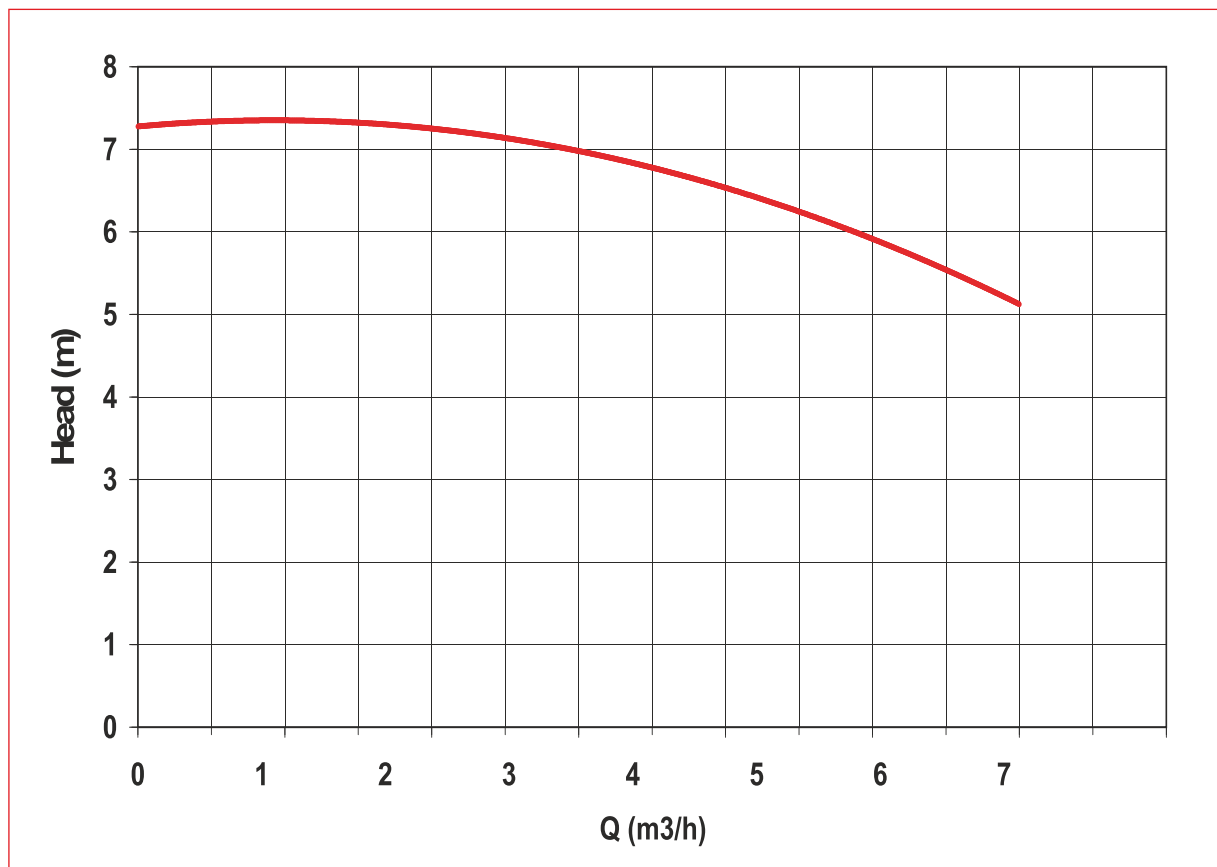


WATER AND SLUDGE
TREATMENT



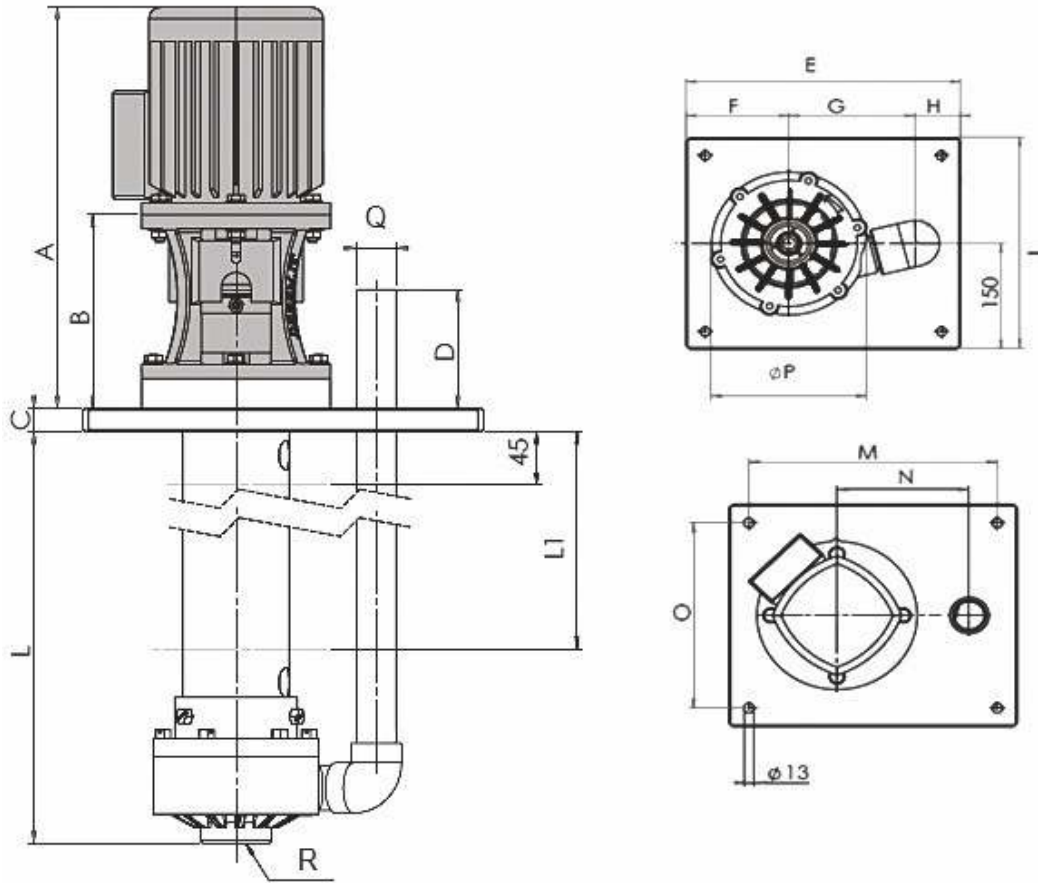
GALVANIC AND ELECTRONIC
INDUSTRY

Desempenhos (Performances)



Dimensões

Altura do tubo (L): 250 - 500 - 800 mm



Peso do motor:	8 kg
Altura peso da coluna L=250 mm	PP 6.5 kg - PVDF 7 kg
Altura peso da coluna L=500 mm	PP 7.5 kg - PVDF 8 kg
Altura peso da coluna L=800 mm	PP 10.5 kg - PVDF 11 kg

Modelo	Motor	HP	Rpm	Dimensões mm															
				A	B	L	C	D	E	F	G	H	I	M	N	O	P	Q	R
ADV 080	80	0.75	2800	340	164	250-500-800	20	100	340	130	119	91	260	290	119	210	Φ140	1" F	1 1/2" M



We Make The Difference

Zona Industrial de Inofita
59 Km Estrada Nacional Atenas - Lamia
32011 - Inofita Viotia Grécia
Tel. +30 215 215 9520
e-mail: info@alphadynamic.eu www.alphadynamic.eu