

Las bombas centrífugas verticales de la serie ADV están hechas de materiales termoplásticos (PP y PVDF) y son adecuadas para bombear líquidos peligrosos y corrosivos con pequeñas suspensiones sólidas



EAC CE

## Especificaciones Técnicas

Material de construcción:	PP, PVDF
Caudal máximo:	9 m <sup>3</sup> /h
Altura de elevación máx.	10.5 m
Temperatura máxima:	PP 60°C , PVDF 90°C
Viscosidad máxima	500 cSt
Tamaño máximo de sólidos:	10 mm
Entrada / Salida:	1 1/2 " (F) x 1" (M) - DN40 X DN25 (a petición)
Motor	0.75HP 380V/3/50Hz 2800 RPM

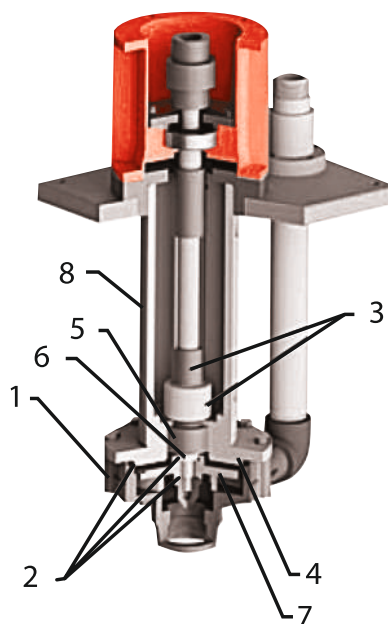
### Descripción de la bomba

El impulsor abierto permite el bombeo continuo incluso en líquidos muy sucios con una viscosidad de hasta 500 cps (a 20 ° C) y con pequeñas suspensiones sólidas.

Las bombas centrífugas verticales ADV consisten en un cuerpo sólido y una columna unida a la base y soportan un conector que a su vez soporta el motor. El motor está conectado mediante un imán elástico al eje de la bomba. El impulsor abierto está unido al otro lado del eje soportado por un cojinete radial.

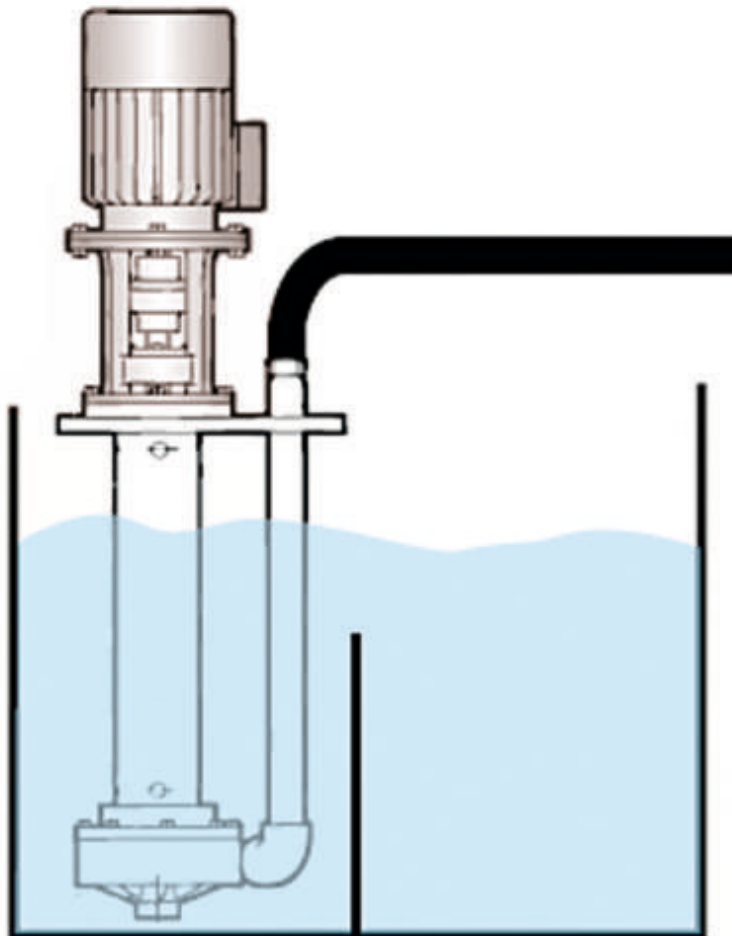
El diseño especial de la bomba permite desarmar el motor sin tener que desconectar la bomba de la red.

POS	DESCRIPCIÓN	MATERIAL
1	CABEZA DE BOMBA	PP o PVDF
2	JUNTA TÓRICA	EPDM o VITON
3	GUÍA DE CUBRE EL EJE	PP o PVDF
4	CUBRIR	PP o PVDF
5	COJINETE	PTFEC
6	BUJE DE DESGASTE	Al203
7	IMPULSO	PP o PVDF
8	COLUMNA EXTERNA	PP or PVDF



### Installation

Las bombas centrífugas de arrastre magnético ADV debe instalarse con el eje montado horizontalmente y garantizar una succión positiva. Deben instalarse dispositivos adecuados para evitar el funcionamiento en seco y la creación de turbulencia y aspiración de aire. La bomba ADV siempre debe estar funcionando mientras está húmeda, ya que la operación en seco o la operación con burbujas pueden estropear la prensaestopa mecánica.



### Sectores de aplicación

Industria química, Industria galvánica y electrónica, Industria de tratamiento de agua, Automotor



CHEMICAL INDUSTRY

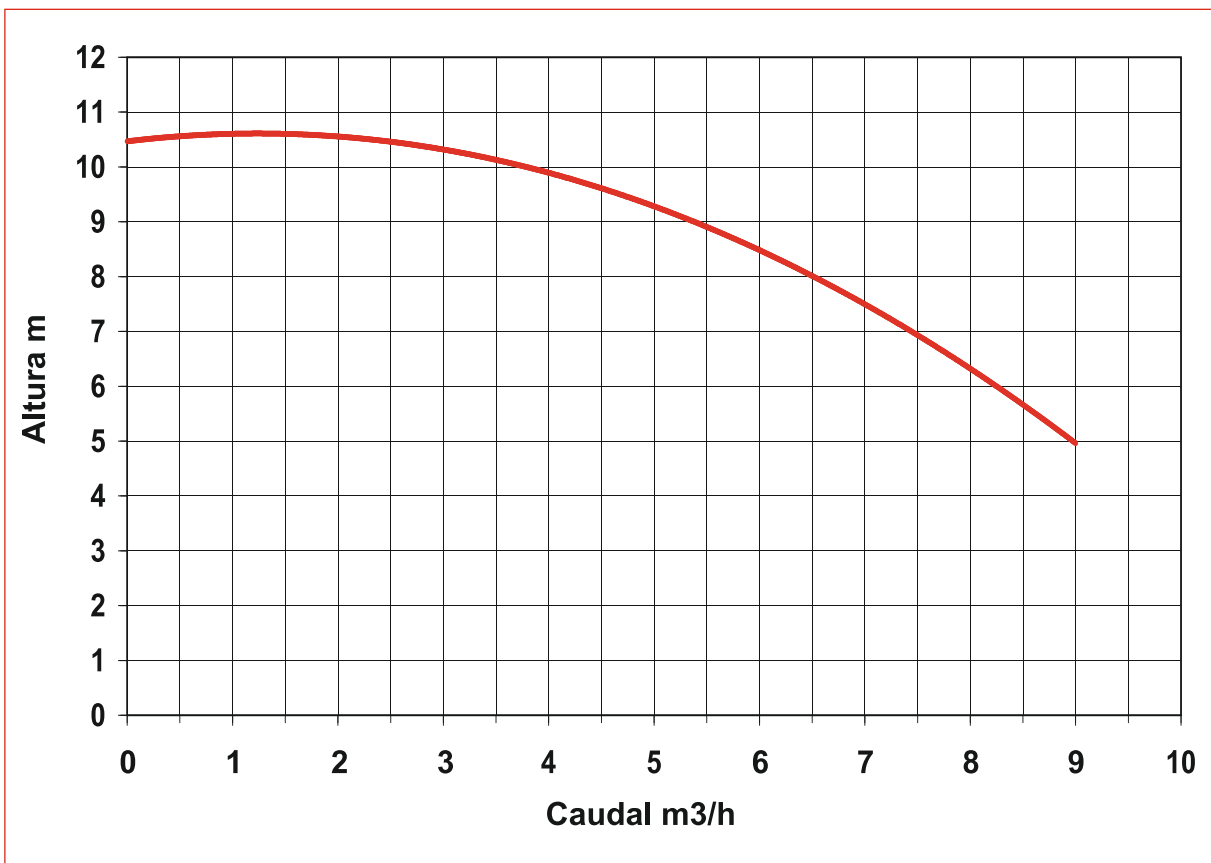


WATER AND SLUDGE TREATMENT



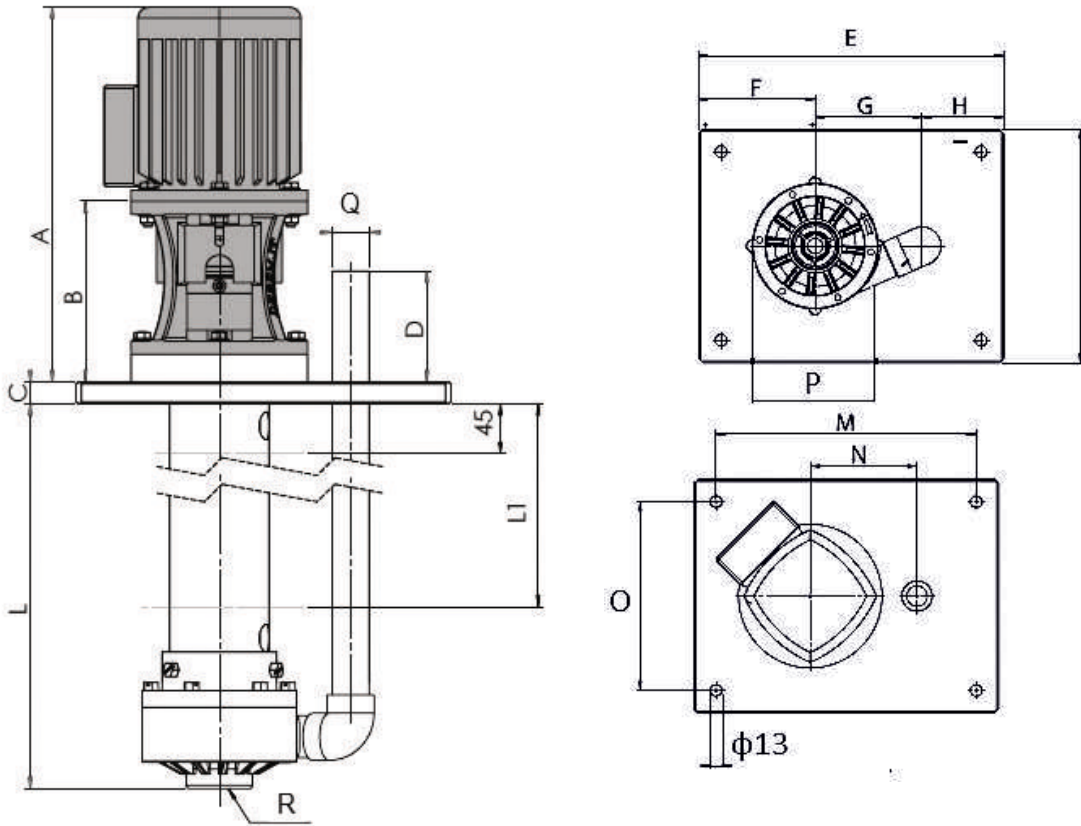
GALVANIC AND ELECTRONIC INDUSTRY

### PRESTACIONES



## Dimensiones

**LONGITUD COLUMNA (L): 250 - 500 - 800 mm**



Peso del motor	8 kg
Columna peso L=250 mm	PP 6.5 Kg - PVDF 7 Kg
Columna peso L=500 mm	PP 7.5 Kg - PVDF 8 Kg
Columna peso L=800 mm	PP 10.5 Kg - PVDF 11 Kg

Tipo de bomba	Motor Flange B5	HP	Rpm	Dimensiones -mm-															
				A	B	L	C	D	E	F	G	H	I	M	N	O	P	Q	R
ADV 090	71	0.75	2800	340	164	250-500-800	20	100	340	130	119	91	260	290	119	210	$\phi 140$	1" F	1 1/2" M



*We Make The Difference*

### **Instalações de produção – Grécia**

Zona Industrial de Inofita  
59 Km Estrada Nacional Atenas-Lamia  
32011 Inofita Viotias – Grécia  
Tel +30 215 215 9520  
e-mail: [info@alphadynamic.eu](mailto:info@alphadynamic.eu)  
[www.alphadynamic.eu](http://www.alphadynamic.eu)

### **Escritório de vendas – Inglaterra**

Casa Rockleigh, 37 Burton Road  
Ashby de la Zouch, Leicestershire  
LE65 2LF - Reino Unido (UK)  
Registrado na INGLATERRA E PAÍS DE GALES  
Número de registro 09706219  
e-mail: [sales@alphadynamic.eu](mailto:sales@alphadynamic.eu)  
[www.alphadynamic.eu](http://www.alphadynamic.eu)