

Las bombas centrífugas verticales de la serie ADV están hechas de materiales termoplásticos (PP y PVDF) y son adecuadas para bombear líquidos peligrosos y corrosivos con pequeñas suspensiones sólidas



Especificaciones Técnicas

Material de construcción:	PP, PVDF
Caudal máximo:	30 m ³ /h
Altura de elevación máx.	20 m
Temperatura máxima:	PP 60°C , PVDF 90°C
Viscosidad máxima	500 cSt
Tamaño máximo de sólidos:	6 mm
Entrada / Salida:	2" M x 1 1/2 " M - DN50X DN40(a petición)
Motor	3HP 380V3/50Hz / 2800 rpm

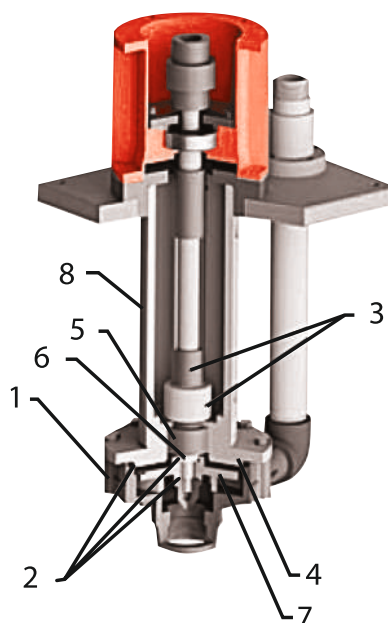
Descripción de la bomba

El impulsor abierto permite el bombeo continuo incluso en líquidos muy sucios con una viscosidad de hasta 500 cps (a 20 ° C) y con pequeñas suspensiones sólidas.

Las bombas centrífugas verticales ADV consisten en un cuerpo sólido y una columna unida a la base y soportan un conector que a su vez soporta el motor. El motor está conectado mediante un imán elástico al eje de la bomba. El impulsor abierto está unido al otro lado del eje soportado por un cojinete radial.

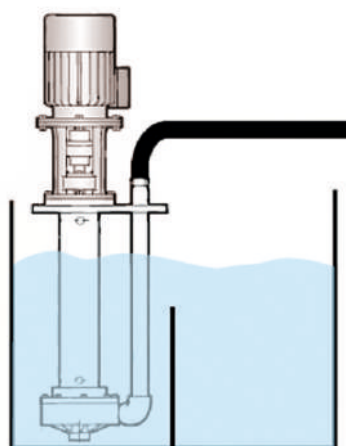
El diseño especial de la bomba permite desarmar el motor sin tener que desconectar la bomba de la red.

POS	DESCRIPCIÓN	MATERIAL
1	CABEZA DE BOMBA	PP o PVDF
2	JUNTA TÓRICA	EPDM o VITON
3	GUÍA DE CUBRE EL EJE	PP o PVDF
4	CUBRIR	PP o PVDF
5	COJINETE	PTFEC
6	BUJE DE DESGASTE	Al203
7	IMPULSO	PP o PVDF
8	COLUMNA EXTERNA	PP or PVDF



Installation

Las bombas centrífugas de arrastre magnético ADV debe instalarse con el eje montado horizontalmente y garantizar una succión positiva. Deben instalarse dispositivos adecuados para evitar el funcionamiento en seco y la creación de turbulencia y aspiración de aire. La bomba ADV siempre debe estar funcionando mientras está húmeda, ya que la operación en seco o la operación con burbujas pueden estropear la prensaestopa mecánica.



Sectores de aplicación

Industria química, Industria galvánica y electrónica, Industria de tratamiento de agua, Automotor



CHEMICAL INDUSTRY

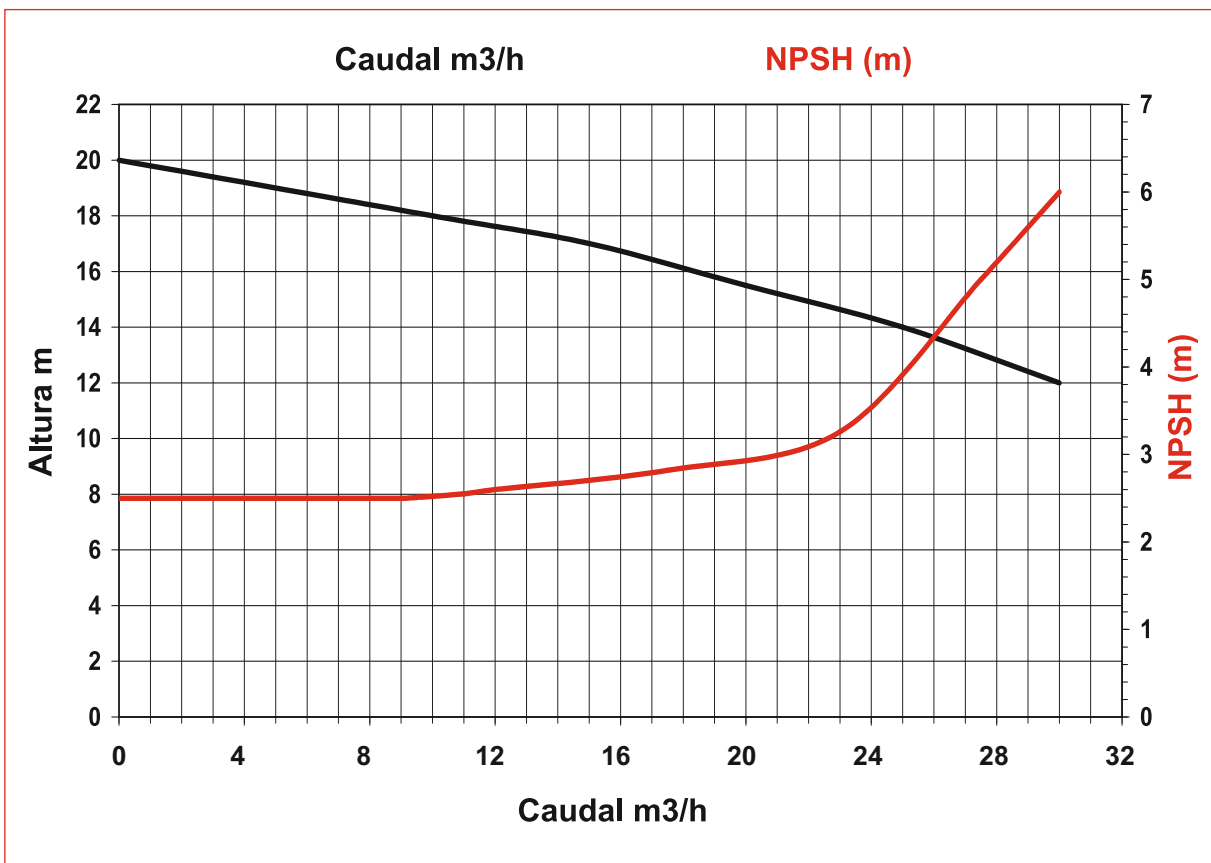


WATER AND SLUDGE TREATMENT



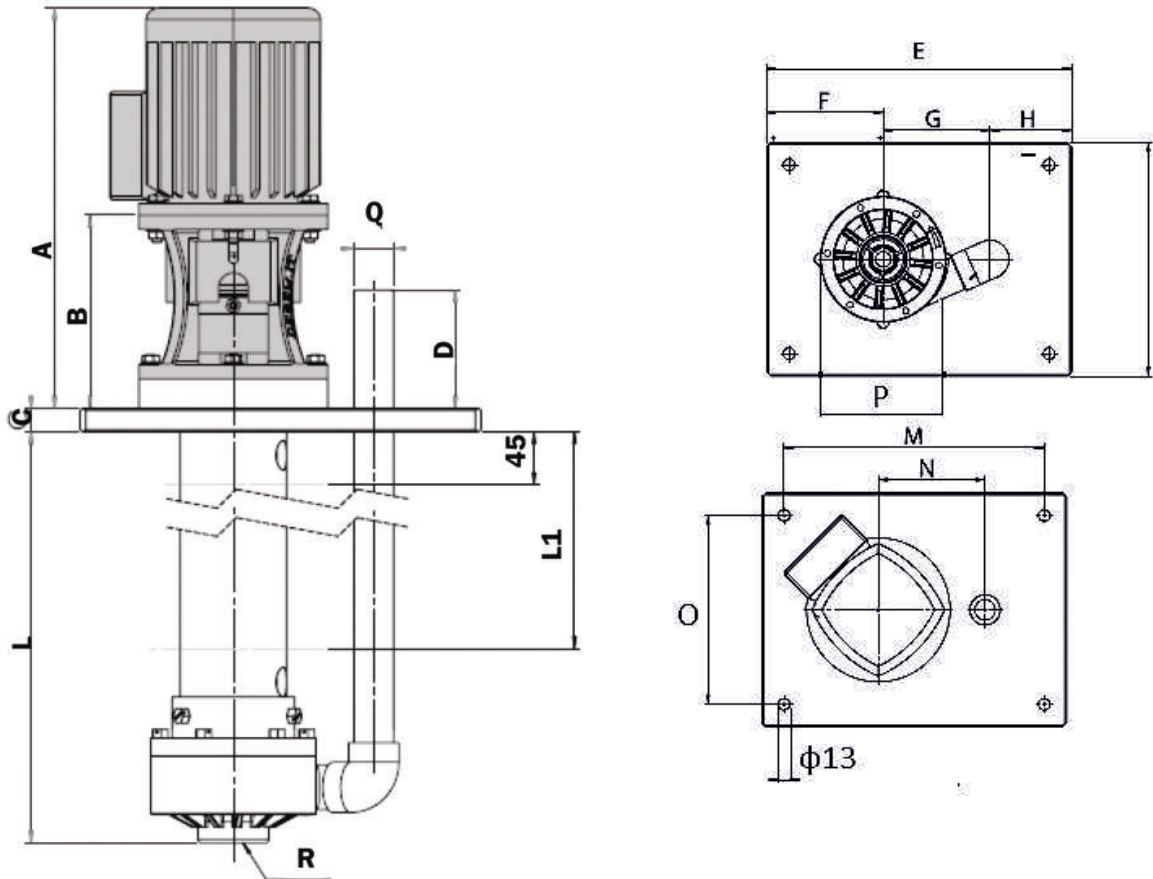
GALVANIC AND ELECTRONIC INDUSTRY

PRESTACIONES



Dimensiones

LONGITUD COLUMNA (L): 500 - 1250 mm

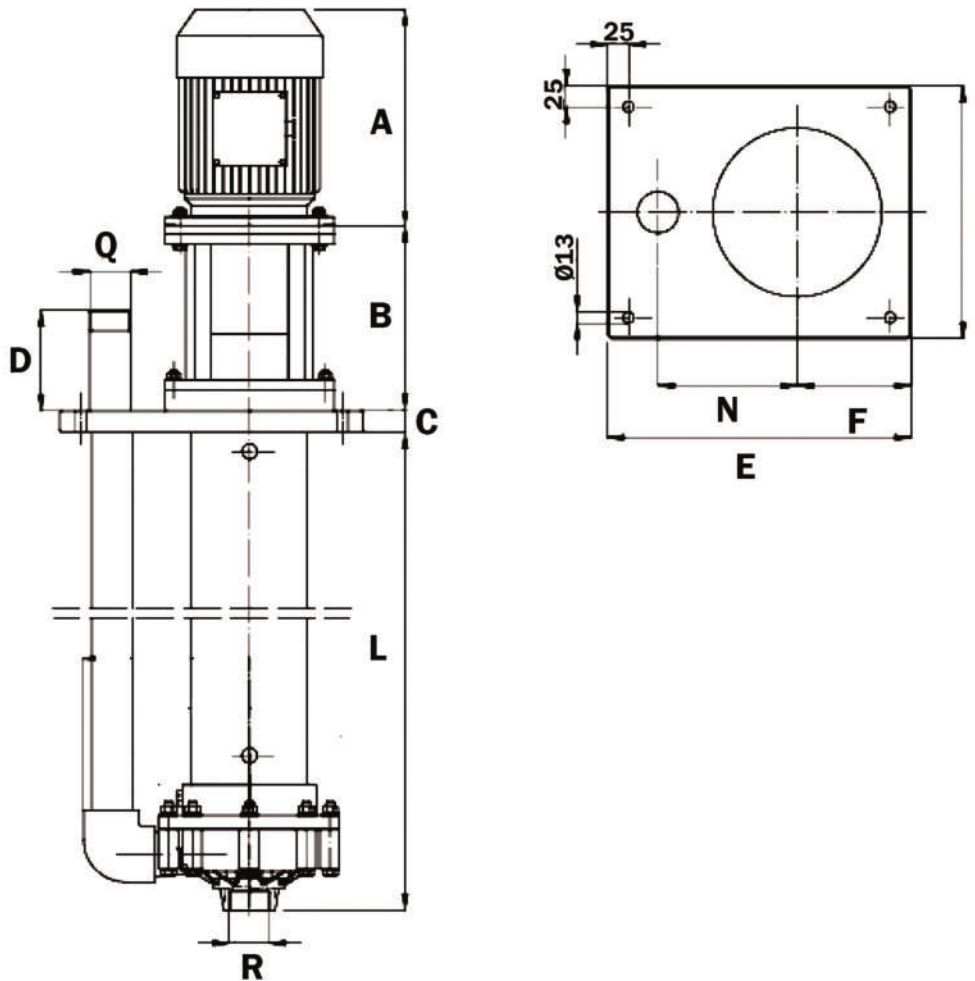


Peso del motor	20 kg
Columna peso L=500 mm	PP 15 Kg - PVDF 16 Kg
Columna peso L=800 mm	PP 19 Kg - PVDF 20 Kg
Columna peso L=1000 mm	PP 22 Kg - PVDF 23 Kg
Columna peso L=1250 mm	PP 24 Kg - PVDF 25 Kg

Tipo de bomba	Motor Flange B5	HP	Rpm	Dimensiones -mm-															
				A	B	L	C	D	E	F	G	H	I	M	N	O	P	Q	R
ADV 130	90	3.0	2800	467	220	500-1250	25	125	360	135	165	60	300	310	165	250	$\Phi 203$	1 1/2 "	2'

Dimensiones

LONGITUD COLUMNA (L): 1500 - 2000 mm



Peso del motor	20 kg
Columna peso L=1500 mm	PP 26 Kg - PVDF 27 Kg
Columna peso L=2000 mm	PP 28 Kg - PVDF 29 Kg

Tipo de bomba	Motor Flange B5	HP	Rpm	Dimensiones -mm-										
				A	B	L	C	D	E	F	I	N	Q	R
ADV 130	90	3.0	2800	280	220	1500-2000	25	125	360	135	300	165	1 1/2 "	2'



We Make The Difference

Instalações de produção – Grécia

Zona Industrial de Inofita
59 Km Estrada Nacional Atenas-Lamia
32011 Inofita Viotias – Grécia
Tel +30 215 215 9520
e-mail: info@alphadynamic.eu
www.alphadynamic.eu

Escritório de vendas – Inglaterra

Casa Rockleigh, 37 Burton Road
Ashby de la Zouch, Leicestershire
LE65 2LF - Reino Unido (UK)
Registrado na INGLATERRA E PAÍS DE GALES
Número de registro 09706219
e-mail: sales@alphadynamic.eu
www.alphadynamic.eu